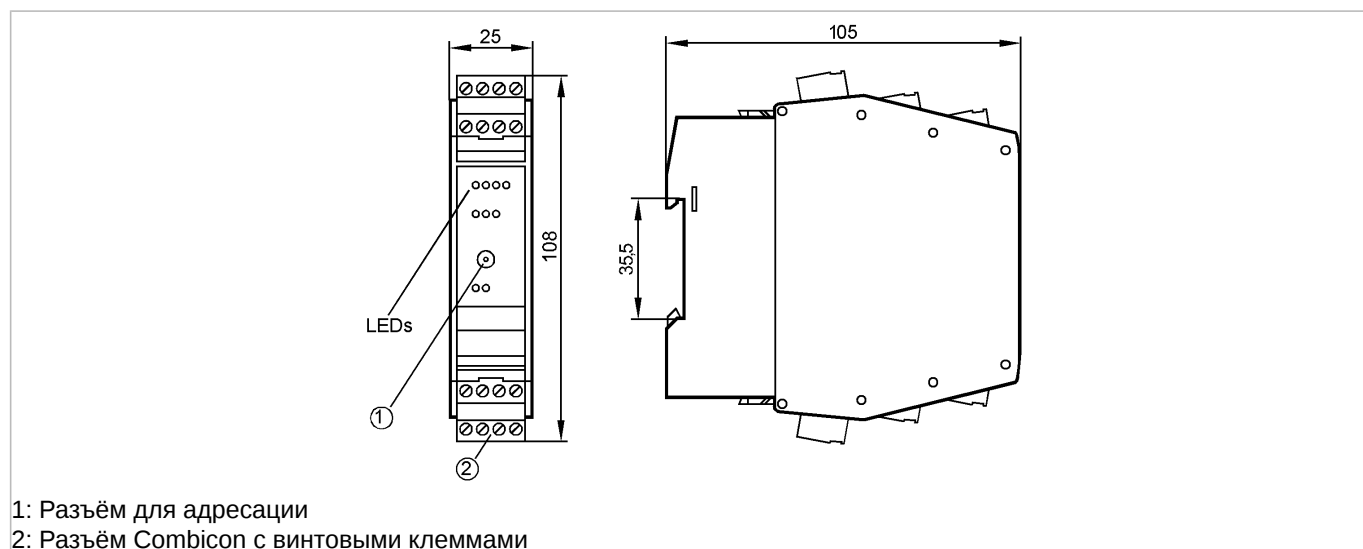


AC009S

SmartLine SafetyModul

Промышленная шина AS-Interface



1: Разъём для адресации
2: Разъём Combicon с винтовыми клеммами



Характеристики

Активный модуль безопасности AS-i
Монтаж на DIN-рейку
Клеммный разъём Combicon
Performance Level e согласно EN ISO 13849-1 и IEC 61508 / SIL 3 для подключения механических контактов
Отвечают требованиям стандартов: EN ISO 13849-1: Категория 4 PL e IEC 61508: SIL 3

Электронные данные

Электрическое исполнение	2 безопасных входа / 2 небезопасных выхода / 2 небезопасных релейных выхода
Рабочее напряжение [V]	26,5...31,6 DC
Потребление тока [mA]	< 250
Макс. допустимая токовая нагрузка на каждый модуль [mA]	6000
Входной ток	10

Входы

цифровой	
Электрическое подключение	DC PNP
Питание датчика	AS-i
Детектирование перекрестных контактов	ja
Детектирование короткой окружности	ja

Выходы

Релейные выходы	2
Диапазон питающих напряжений[V]	10...240 AC / 24 DC
Питание привода	24 V DC
Гальваническая развязка	да
Встроенный "Watchdog"	да
Защита от короткого замыкания	нет



AC009S

SmartLine SafetyModul

Промышленная шина AS-Interface

светодиодный выход		Питание AS-i
Условия эксплуатации		
Температура окружающей среды [°C]		-25...50
Температура хранения [°C]		≤ 80
Макс. допустимая относительная влажность воздуха [%]		< 80, Betaung nicht zulässig
Степень защиты		IP 20
Испытания / одобрения		
Электромагнитная совместимость		EN 50295
Классификация безопасности		
Срок службы TM (Mission Time) [h]		175200, (20 лет)
Надёжность обеспечения безопасности PFHd [1/h]		4E-09
MTTFd [лет]		8513
DC/CCF/Cat.		99 % / 65 % / 4
AS-i классификация		
AS-i версия		2.11 / 3.0
Расширенный режим адресации		нет
AS-i профиль		S-7.B.E
Конфигурация входов/выходов [Hex]		7
Идентификационный код [Hex]		B.E
AS-i сертификат		62001
Максимальный номер безопасного модуля через мастер		31
Механические данные		
Длина кабеля между модулем и механическими контактами		< 10 m
Материал		PA (полиамид)
Вес [kg]		0,2
Дисплеи / Элементы управления		
Рабочий режим LED		зелёный
Ошибка LED		красный
Функции дисплея LED		желтый
электрическое подключение		
Электрическое подсоединение		Combicon
Принадлежности		
Принадлежности (дополнительные)		Штекер Combicon
Примечания		
Упаковочная величина [штука]		1