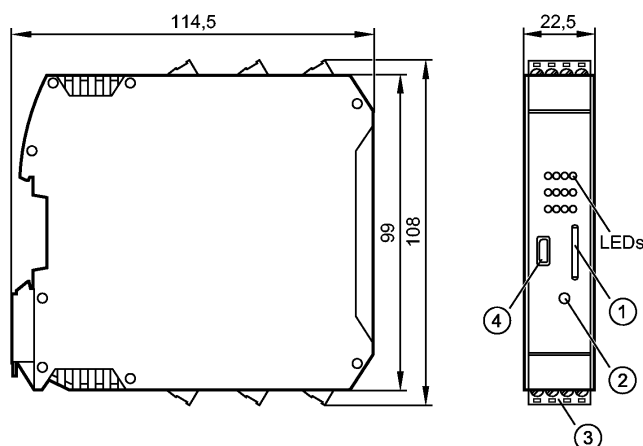


**AC041S**

Safety Monitor / 2 channel PNP

Промышленная шина AS-Interface



- 1: Чип-карта
- 2: Сервисная кнопка
- 3: Разъём Combicon с винтовыми клеммами
- 4: Micro USB интерфейс



**Характеристики**

Монитор для устройств безопасности AS-i
Винтовые клеммы
2 безопасных полупроводниковых выхода
SIL 3 по EN 62061, IEC 61508 / SIL 3 и EN ISO 13849 - 1 / PL e
Чип-карта для сохранения конфигураций
Конфигурация и настройка с помощью программного обеспечения ASIMON V3 G2
USB-2.0 интерфейс
Чиповая карта и винтовые клеммы Combicon поставляются с прибором

**Электронные данные**

Рабочее напряжение [V]	24 DC
------------------------	-------

**Выходы**

Макс. допустимая токовая нагрузка на каждый выход [mA]	500
Полупроводниковые выходы	2

**Условия эксплуатации**

Температура окружающей среды [°C]	0...55
Степень защиты	IP 20

**AS-i классификация**

AS-i профиль	S-7.5.5
Конфигурация входов/выходов [Hex]	7
Идентификационный код [Hex]	5.5
AS-i интерфейс	1

**Механические данные**

Сервисная кнопка	да
Вес [kg]	0,232

**электрическое подключение**

**AC041S**

Safety Monitor / 2 channel PNP

**Промышленная шина AS-Interface**

Электрическое подключение	Разъём Combicon с винтовыми клеммами
---------------------------	--------------------------------------

**Принадлежности**

Принадлежности (входят в комплект)	Чип-карта; Разъём Combicon с винтовыми клеммами
------------------------------------	---

**Примечания**

Упаковочная величина	[штука]	1
----------------------	---------	---