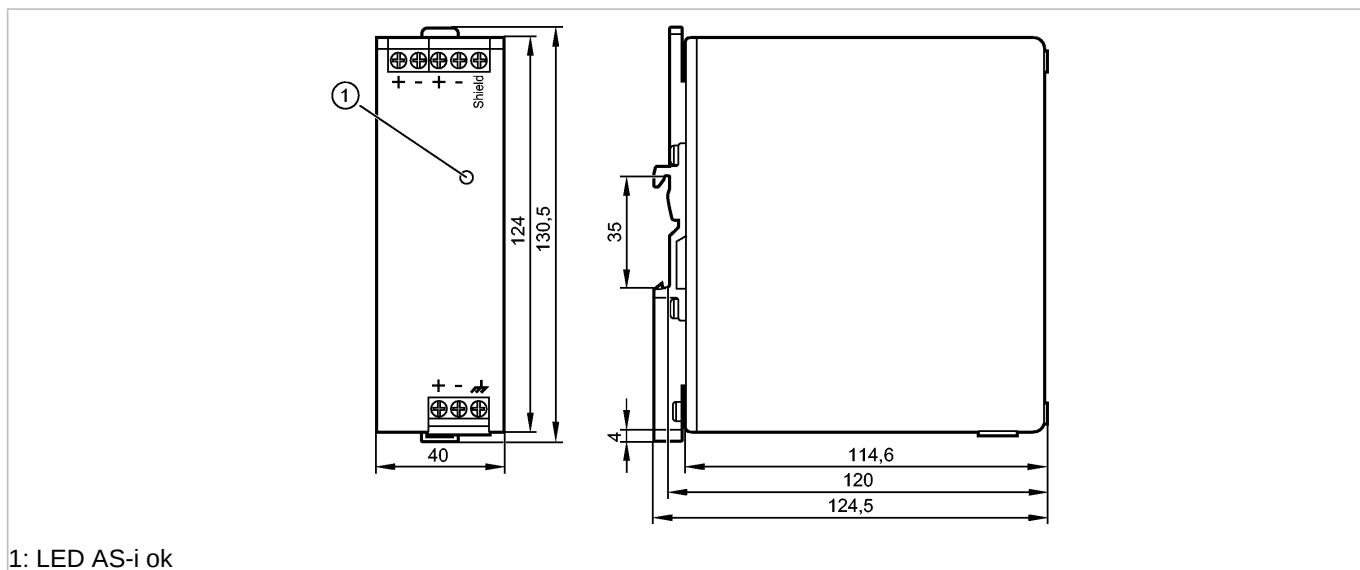


AC1257

PSU-24VDC/ASi-4A

Промышленная шина AS-Interface



1: LED AS-i ok



Характеристики

Блок питания

Преобразователь постоянного тока 24 V DC для сетей AS-i

Встроенная функция разделения данных

Область применения

Применение

AS-i питающее напряжение для датчиков, приводов и модулей

Электронные данные

Диапазон напряжения на входе [V]	24 DC; - 25 % / + 35 %
Номинальное напряжение [V]	24 DC
Выходное напряжение (AS-i) [V]	30,5 DC
Выходная мощность [W]	122
Максимальная выходная мощность [W]	134; kurzzeitig zum Laden der Buskapazitäten nach dem Einschalten
Резерв мощности [%]	10
Выходной ток (AS-i) [A]	4
Остаточная пульсация [mVpp]	< 50
Пиковый ток при включении [A]	2 (24 V DC)
Einschaltstrombegrenzung	да
КПД [%]	90,5 (24 V DC)
Защита от короткого замыкания	да
Защита от перегрузок по току допустимая перегрузка	да постоянный выходной ток
Защита от перенапряжения [V]	< 36
Übertemperaturschutz	да
Защита внешнего входа	≤ B-10 A / ≤ C-8 A
готовность к работе после подключения питания [ms]	≤ 650
Допустимые отклонения от номинальных значений параметров [W/K]	3 (60...70 °C)
Время работы при отключении питания [ms]	6 (24 V DC)

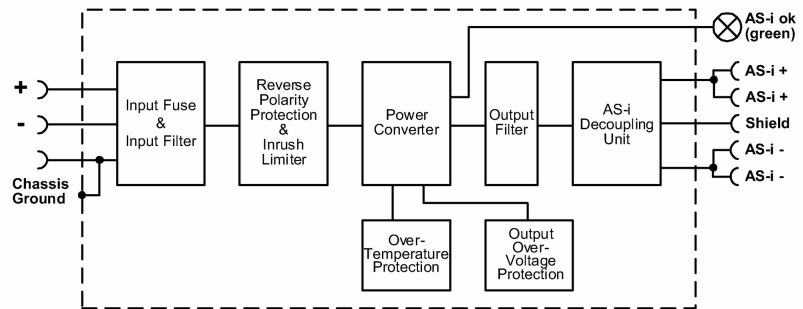
AC1257

PSU-24VDC/ASi-4A

Промышленная шина AS-Interface

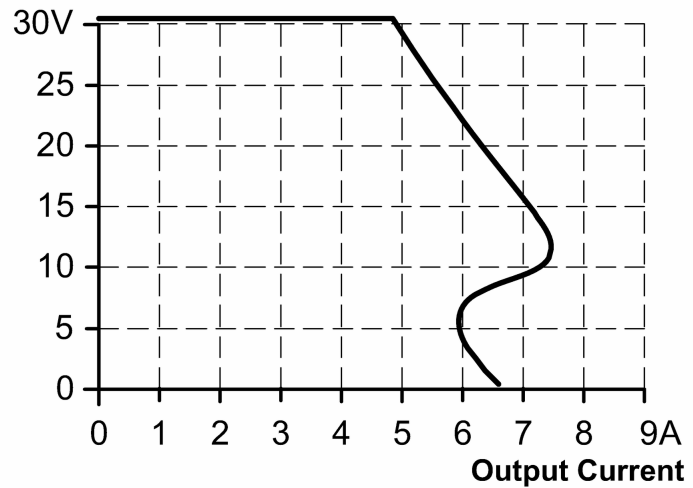
Класс защиты	
Входной ток	[A]
Потери мощности	[W]
Защита обратного напряжения	[V]
Блок диаграмм	

III
5,5 (24 V DC)
12,7 (24 V DC)
≤ 35 DC



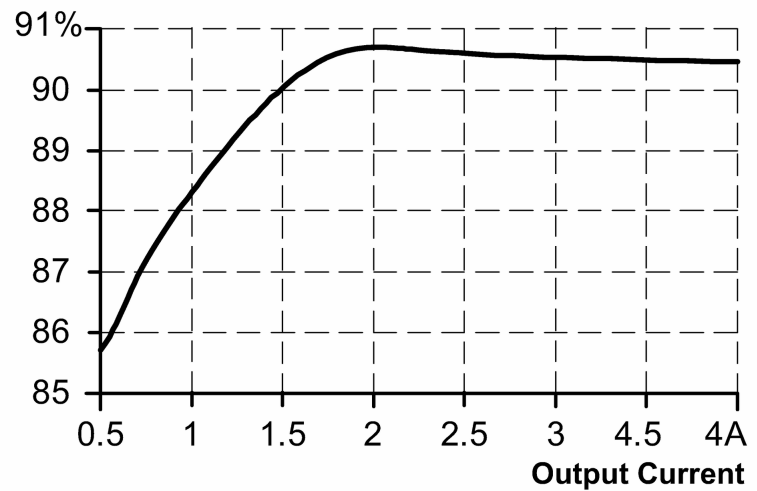
Ausgangskennlinie

Output Voltage



Kennlinie für Wirkungsgrad / Verlustleistung

Efficiency



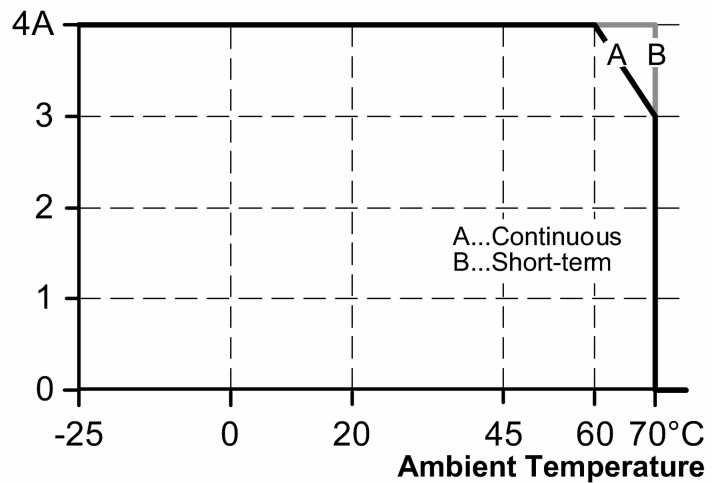
AC1257

PSU-24VDC/ASi-4A

Промышленная шина AS-Interface

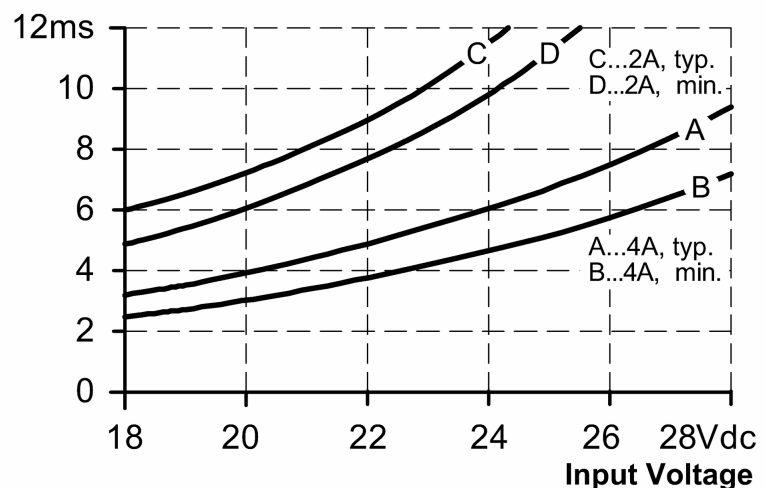
Kennlinie für Derating

Allowed Output Current



Kennlinie für Netzausfallüberbrückungszeit

Hold-up Time



Выходы

Параллельное соединение выходов

нет

Serienschaltung von Ausgängen

нет

Условия эксплуатации

Температура окружающей среды [°C]

-25...70, соблюдайте свободное место для конвекции (см. инструкцию по эксплуатации)

Температура хранения [°C]

-40...85

Макс. допустимая относительная влажность воздуха [%]

95, (IEC 60068-2-30)

Степень защиты

IP 20

Степень загрязнения

2; (IEC 62103) токопроводящее загрязнение не допускается

Испытания / одобрения

Электромагнитная совместимость

EN 61000-6-1
EN 61000-6-2
EN 61000-6-3
EN 61000-6-4

UL

UL 508 (Приборы промышленных систем управления и установок)

Ударопрочность

IEC 60068-2-27 30 g (6 ms) / 20 g (11 ms)

Виброустойчивость

IEC 60068-2-6 ± 1,6 мм (2...25 Hz) / 2 g (17,8...500 Hz)

AC1257

PSU-24VDC/ASi-4A

Промышленная шина AS-Interface

MTBF [h]	1247000
----------	---------

AS-i классификация

AS-i сертификат	98801
-----------------	-------

Механические данные

Материал	стальной лист
----------	---------------

Монтаж	Рейка TH35 (по стандарту EN 60715)
--------	------------------------------------

Вес [kg]	0,597
----------	-------

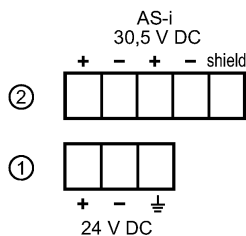
Дисплеи / Элементы управления

Функции дисплея	LED	Зеленый (индикация напряжения на шине AS-i)
-----------------	-----	---

электрическое подключение

Электрическое подсоединение	Винтовые клеммники
-----------------------------	--------------------

Назначение жил кабеля при подключении



1: первичный

2: вторичный

Примечания

Упаковочная величина [штука]	1
------------------------------	---