

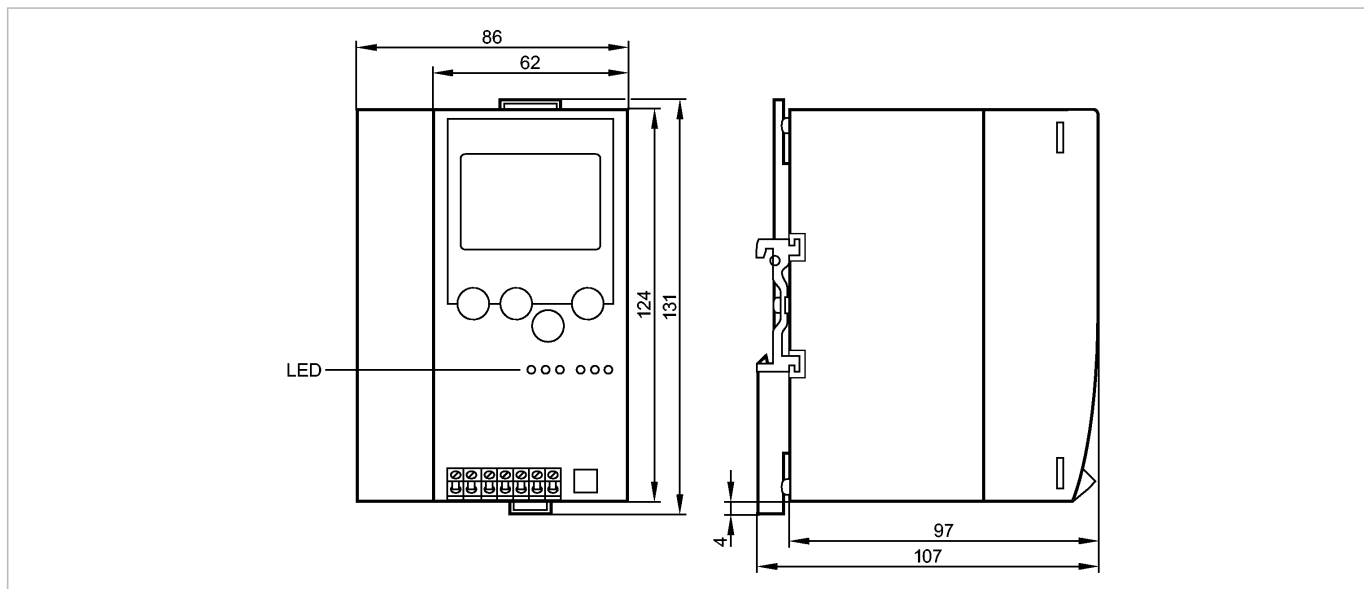
AC1333

ControllerE M4 1Master RS232

Промышленная шина AS-Interface

**Снят с производства, замена: AC1401 или AC1403
Auslaufartikel zum 31.03.2019**

При выборе альтернативного датчика и принадлежностей обратите внимание на технические параметры, возможны несоответствия!



Характеристики

AS-i Controller E

Установка корпуса на DIN-рейку

Свободно программируемый AS-i контроллер

Мастер с полным набором сервисных функций графический дисплей

Область применения

Применение Используется как децентрализованный контроллер

Электронные данные

Количество AS-i мастеров	1
Рабочее напряжение [V]	24 DC
Суммарное потребление тока от AS-i [mA]	< 10
Ток потребления от сети 24 В DC [mA]	< 500
Мощность [VA]	< 10
Isolationsfestigkeit [V]	500
Разделение потенциалов	да

Программное обеспечение / Программирование

ПЛК-запоминающее устройство для прикладной программы [Kwords] 128

интерфейсы

Интерфейс для программирования RS-232 C; RJ11; 9600...115200 Baud. galvanisch getrennt

Условия эксплуатации

Температура окружающей среды [°C]	0...60
Температура хранения [°C]	-20...70



AC1333

ControllerE M4 1Master RS232

Промышленная шина AS-Interface

Степень защиты	IP 20
----------------	-------

AS-i классификация

AS-i версия	2.1 + 3.0
AS-i профиль	M4
AS-i сертификат	в стадии разработки

Механические данные

Материал	алюминий; стальной лист оцинкованный
Вес [kg]	0,512

Дисплей / Элементы управления

Индикация	Графический ЖК-дисплей
Функции дисплея LED	1 x красный; 2 x зелёный; 2 x жёлтый

электрическое подключение

Назначение жил кабеля при подключении



Примечания

Упаковочная величина [штука]	1
------------------------------	---

ifm electronic gmbh • Адрес : Friedrichstraße 1 • 45128 Essen — Компания оставляет за собой право вносить изменения без предварительного уведомления! — SU — AC1333 — 19.08.2013

**Снят с производства, замена: AC1401 или AC1403
Auslaufartikel zum 31.03.2019**

При выборе альтернативного датчика и принадлежностей обратите внимание на технические параметры, возможны несоответствия!