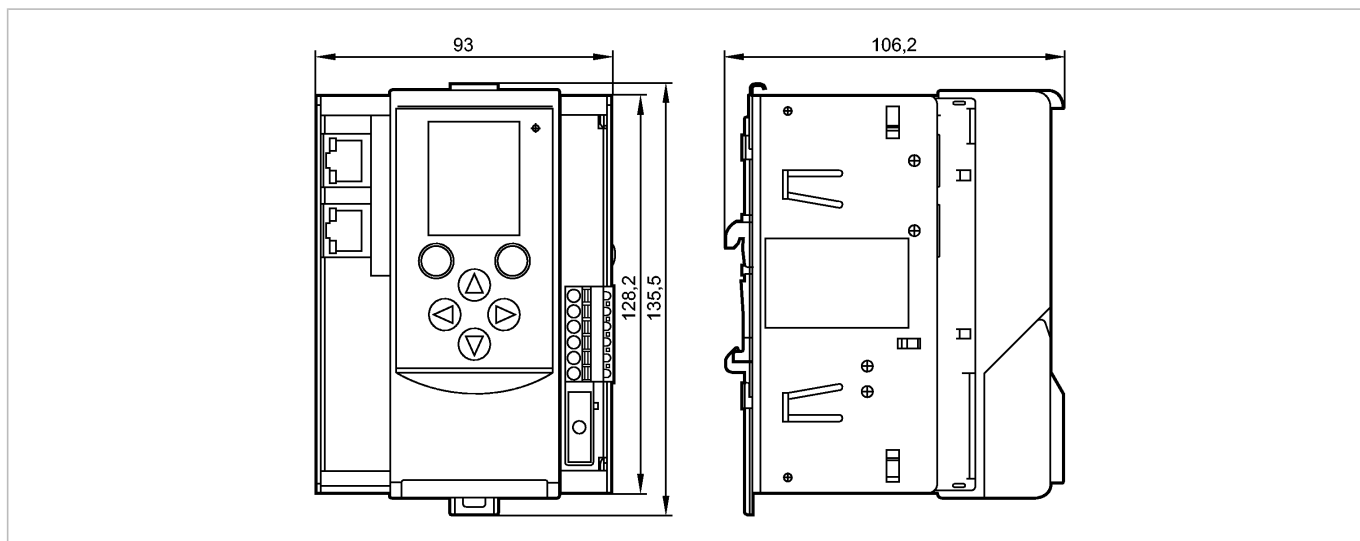


AC1421

AS-i Gateway 1Master EIP

Промышленная шина AS-Interface



Характеристики

Шлюз AS-i EtherNet/IP
Установка корпуса на DIN-рейку
мастер AS-i
Интерфейс Ethernet с динамическим веб-интерфейсом для конфигурации и диагностики с возможностью удаленного обслуживания
Цветной светодиодный дисплей
Питание прибора от 24 V или AS-i (AS-i Bus 1)

Область применения

Применение	Используется как AS-i Ethernet / IP шлюз
------------	--

Электронные данные

Количество AS-i мастеров	1
Рабочее напряжение [V]	18...32 DC (AUX) / 21...31,6 DC (AS-i)
Stromaufnahme aus 24 V DC und AS-i [mA]	< 500 (24 V) / < 10 от AS-i 1
Текущее потребление тока через AS-i (без внешнего питания) [mA]	< 500 через AS-i 1
Разделение потенциалов	да

Выходы

Внешний источник питания	в соответствии с PELV
--------------------------	-----------------------

интерфейсы

Интерфейс для программирования	Ethernet
Интерфейс передачи данных	Ethernet/IP (IP = Industrial Protocol), 100 MBaud

Условия эксплуатации

Температура окружающей среды [°C]	0...60
Температура хранения [°C]	-20...70
Степень защиты	IP 20

AS-i классификация

AS-i версия	3.0
AS-i профиль	M4
AS-i сертификат	97303

AC1421

AS-i Gateway 1Master EIP

Промышленная шина AS-Interface

Механические данные

Материал	алюминий с порошковым покрытием; стальной лист оцинкованный; Makrolon
Вес [kg]	0,714

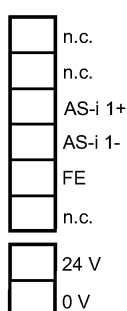
Дисплей / Элементы управления

Индикация	Графический ЖК-дисплей
Функции дисплея LED	1 x красный / зеленый (комбинированный светодиод)

электрическое подключение

Электрическое подсоединение	клеммы до 2,5 mm ²
-----------------------------	-------------------------------

Назначение жил кабеля при подключении



Принадлежности

Принадлежности (входят в комплект)	Контактные зажимы
Принадлежности (дополнительные)	Лицензия CODESYS V3 (E71400)

Примечания

Упаковочная величина [штука]	1
------------------------------	---