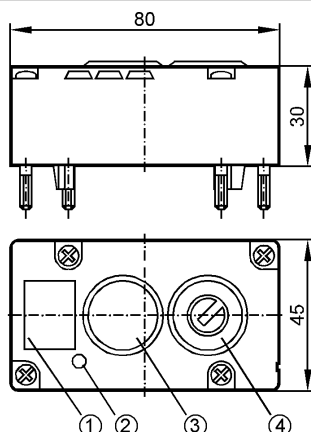


**AC2087**

EMS-Module 2BI 2LO RD/GN

Промышленная шина AS-Interface

Артикул снят с производства



- 1: маркер
- 2: светодиод
- 3: кнопка / светодиод
- 4: Переключение, управляемое ключем



**Характеристики**

Верхняя часть активного модуля AS-i с подсвечиваемыми кнопками

AS-i интерфейс для нижних частей модуля

Питание через AS-i кабель

Версия 2.1 с расширенным режимом адресации

**Электронные данные**

Электрическое исполнение	1 кнопка / 1 поворотный переключатель с ключом / 1 светодиодный дисплей
Рабочее напряжение [V]	26,5...31,6 DC
Суммарное потребление тока от AS-i [mA]	< 55

**Входы**

цифровой

Питание датчика AS-i

**Условия эксплуатации**

Температура окружающей среды [°C]	-25...60
Температура хранения [°C]	-40...85
Степень защиты	IP 40; IP 54 с защитной крышкой

**Испытания / одобрения**

Электромагнитная совместимость	EN 50295
MTTF [лет]	1836

**AS-i классификация**

AS-i версия	2.1					
Расширенный режим адресации	да					
AS-i профиль	S-B.A.E					
Конфигурация входов/выходов [Hex]	B					
Идентификационный код [Hex]	A.E					
AS-i сертификат	49202					
Биты данных	<table border="1"> <tr> <td>Бит данных</td> <td>D0</td> <td>D1</td> <td>D2</td> <td>D3</td> </tr> </table>	Бит данных	D0	D1	D2	D3
Бит данных	D0	D1	D2	D3		



**AC2087**

EMS-Module 2BI 2LO RD/GN

Промышленная шина AS-Interface

	Размещение	Светодиод 2 не используется(зеленый)	Кнопка с ключом переключения 2
<b>Механические данные</b>			
Материал	PBT (полибутилентерефталат)		
Вес [kg]	0,113		
<b>Дисплей / Элементы управления</b>			
Рабочий режим	LED	зелёный	
Ошибка	LED	красный	
<b>электрическое подключение</b>			
Электрическое подсоединение	Контактные штыри на нижнем модуле		
<b>Примечания</b>			
Примечания	Кнопки (EAO тип 84) имеют защиту от случайного нажатия. Корпус и кнопки можно маркировать.		
Упаковочная величина [штука]	1		

ifm electronic gmbh • Адрес : Friedrichstraße 1 • 45128 Essen — Компания оставляет за собой право вносить изменения без предварительного уведомления! — SU — AC2087 — 24.03.2017

**Артикул снят с производства**