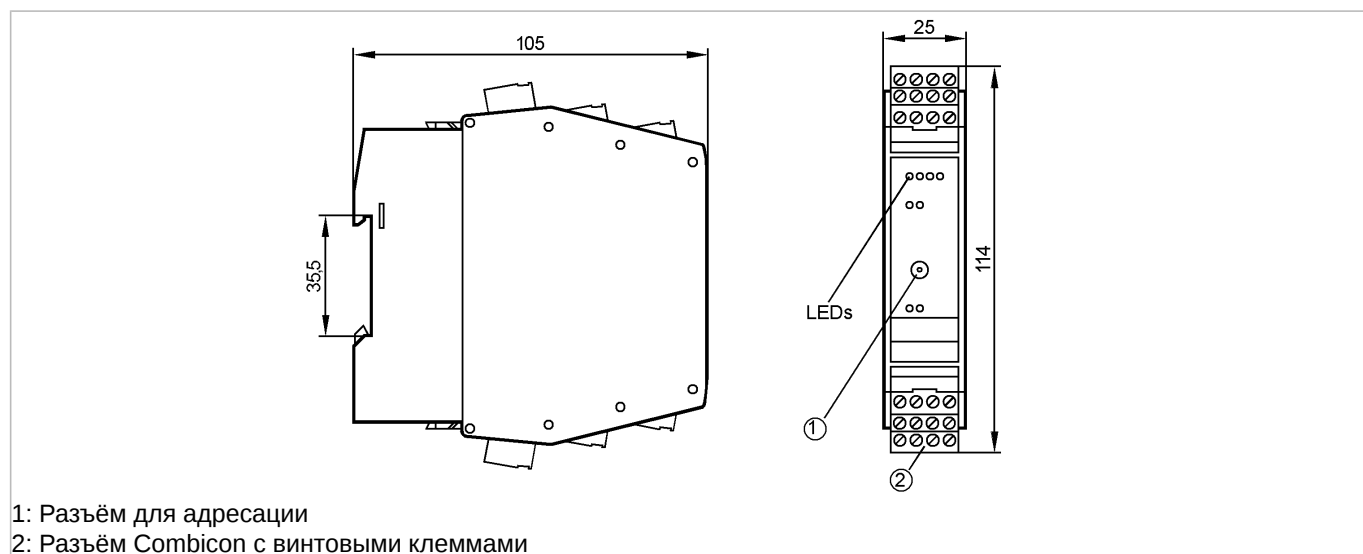


AC2256

SmartL25 4DI 2DO R C

Промышленная шина AS-Interface



- 1: Разъём для адресации
2: Разъём Combicon с винтовыми клеммами



Характеристики

| | |
|--|--|
| Активный модуль AS-i | |
| Монтаж на DIN-рейку | |
| Клеммный разъём Combicon | |
| Возможен монтаж в ряд | |
| Разъём для адресации | |
| Версия 2.1 с расширенным режимом адресации | |
| Цифровые входы | |

Электронные данные

| | |
|---|---------------------------|
| Электрическое исполнение | 4 входа / 2 выхода / реле |
| Рабочее напряжение [V] | 26,5...31,6 DC (AS-i) |
| Суммарное потребление тока от AS-i [mA] | < 250 |
| Макс. допустимая токовая нагрузка на каждый модуль [mA] | 6000 ***) |

Входы

| | |
|--|----------------|
| цифровой | |
| Электрическое подключение | PNP |
| Питание датчика | AS-i |
| Диапазон питающих напряжений[V] | 16...30 DC |
| Допустимая токовая нагрузка для всех входов [mA] | 200 |
| Входной ток High/Low [mA] | 6...10 / 0...2 |
| Уровень переключающего сигнала 1 [V] | > 11 |
| Защита от короткого замыкания | нет |

Выходы

| | |
|---------------------------------|------------------------|
| цифровой | |
| Выход | Реле |
| Диапазон питающих напряжений[V] | 10...240 AC / 24 DC *) |
| Внешний источник питания | да |

AC2256

SmartL25 4DI 2DO R C

Промышленная шина AS-Interface

| | |
|--|------------|
| Макс. допустимая токовая нагрузка на каждый выход [mA] | 6000 (***) |
| Гальваническая развязка | ja (**) |
| Встроенный "Watchdog" | да |
| Защита от короткого замыкания | нет |

Условия эксплуатации

| | |
|-----------------------------------|--|
| Температура окружающей среды [°C] | -25...70, cRUus: температура окружающего воздуха -25...60 °C |
| Степень защиты | IP 20 |

Испытания / одобрения

| | |
|--------------------------------|----------------------|
| Электромагнитная совместимость | EN 50295 EN 50178 |
| MTTF [лет] | 339 |

AS-i классификация

| AS-i версия | 2.1 | | | | | | | | | | |
|-----------------------------------|--|--------------------|---------|---------|----|----|---------|--------------------|--------------------|---------|---------|
| Расширенный режим адресации | да | | | | | | | | | | |
| AS-i профиль | S-7.A.E | | | | | | | | | | |
| Конфигурация входов/выходов [Hex] | 7 | | | | | | | | | | |
| Идентификационный код [Hex] | A.E | | | | | | | | | | |
| AS-i сертификат | в стадии разработки | | | | | | | | | | |
| Биты данных | <table border="1"> <thead> <tr> <th>Бит данных</th> <th>D0</th> <th>D1</th> <th>D2</th> <th>D3</th> </tr> </thead> <tbody> <tr> <td>Функция</td> <td>вход I1 - выход O1</td> <td>вход I2 - выход O2</td> <td>вход I3</td> <td>вход I4</td> </tr> </tbody> </table> | Бит данных | D0 | D1 | D2 | D3 | Функция | вход I1 - выход O1 | вход I2 - выход O2 | вход I3 | вход I4 |
| Бит данных | D0 | D1 | D2 | D3 | | | | | | | |
| Функция | вход I1 - выход O1 | вход I2 - выход O2 | вход I3 | вход I4 | | | | | | | |

Механические данные

| | |
|----------|---------------|
| Материал | РА (полиамид) |
| Вес [kg] | 0,156 |

Дисплеи / Элементы управления

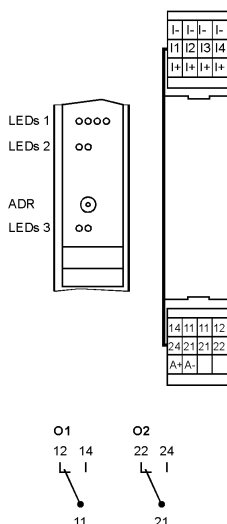
| | |
|--------------------------------|---------|
| Индикация состояния выхода LED | желтый |
| Рабочий режим LED | зелёный |
| Ошибка LED | красный |

электрическое подключение

| | |
|-----------------------------|----------|
| Электрическое подсоединение | Combicon |
|-----------------------------|----------|

Назначение жил кабеля при подключении

- A+: AS-i +
- A-: AS-i -
- I+: питание датчика +24V
- I-: питание датчика 0V
- I1...I4: Дискретный входной сигнал датчик 1...4





AC2256

SmartL25 4DI 2DO R C

Промышленная шина AS-Interface

Принадлежности

| | |
|---------------------------------|-----------------|
| Принадлежности (дополнительные) | Штекер Combicon |
|---------------------------------|-----------------|

Примечания

| | |
|------------|--|
| Примечания | <p>Если ведомое устройство с идентификационным кодом "A" (расширенный режим адресации) используется с мастером первого поколения (версия 2.0), то необходимо установить параметр P3=1 и выходной бит D3=0. Выходной бит D3 не должен использоваться.</p> <p>*) Alle Ausgänge (Relais) müssen mit der gleichen Spannung versorgt werden (z.B. 2x 240 V AC, gleicher Außenleiter oder 2x 24 V DC)</p> <p>**) verstärkte Isolierung nach EN 50178, Überspannungskategorie II, Verschmutzungsgrad 2 bis 240 V AC Nennspannung</p> <p>***) resistiv</p> |
|------------|--|

| | | |
|----------------------|---------|---|
| Упаковочная величина | [штука] | 1 |
|----------------------|---------|---|