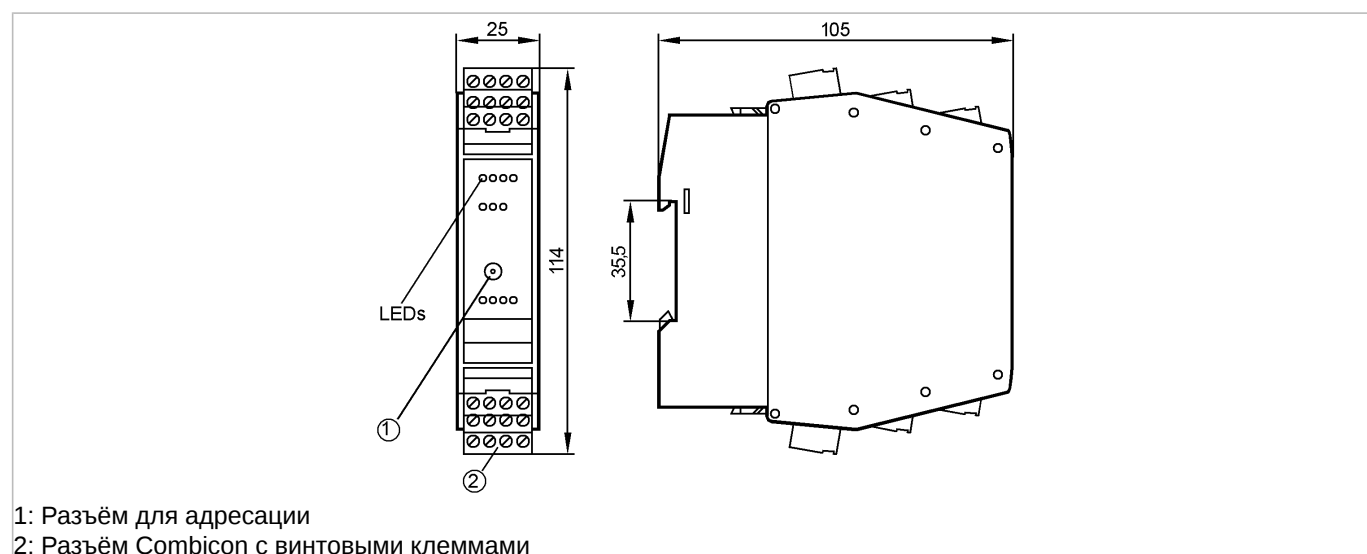


AC2266

SmartLine25 4DI 3DO T C AUX

Промышленная шина AS-Interface



- 1: Разъём для адресации
2: Разъём Combicon с винтовыми клеммами



Характеристики

Активный модуль AS-i	
Монтаж на DIN-рейку	
Клеммный разъём Combicon	
Возможен монтаж в ряд	
Разъём для адресации	
Версия 3.0 с расширенным режимом адресации	
Внешнее питание датчика по стандарту PELV	
Цифровые входы и выходы	

Электронные данные

Электрическое исполнение	4 входы / 3 выхода
Рабочее напряжение [V]	26,5...31,6 DC
Суммарное потребление тока от AS-i [mA]	< 50
Макс. допустимая токовая нагрузка на каждый модуль [mA]	3000 **)

Входы

цифровой	
Электрическое подключение	PNP
Питание датчика	через E+/E- / внешний в соответствии с PELV
Диапазон питающих напряжений[V]	16...30 DC
Допустимая токовая нагрузка для всех входов [mA]	200
Входной ток High/Low [mA]	6...10 / 0...2
Уровень переключающего сигнала 1 [V]	>11
Защита от короткого замыкания	да

Выходы

цифровой	
Выход	Транзистор PNP
Диапазон питающих напряжений[V]	24 DC (20...30 DC)
Внешний источник питания	через E+/E- / внешний в соответствии с PELV

AC2266

SmartLine25 4DI 3DO T C AUX

Промышленная шина AS-Interface

Макс. допустимая токовая нагрузка на каждый выход [mA]	1000 *)
Гальваническая развязка	да
Встроенный "Watchdog"	да
Защита от короткого замыкания	да

Условия эксплуатации

Температура окружающей среды [°C]	-20...70, cRUus: температура окружающего воздуха -25...60 °C
Степень защиты	IP 20

Испытания / одобрения

Электромагнитная совместимость	EN 50295
MTTF [лет]	187

AS-i классификация

AS-i версия	3.0										
Расширенный режим адресации	да										
AS-i профиль	S-7.A.E										
Конфигурация входов/выходов [Hex]	7										
Идентификационный код [Hex]	A.E										
AS-i сертификат	в стадии разработки										
Биты данных	<table border="1"> <thead> <tr> <th>Бит данных</th> <th>D0</th> <th>D1</th> <th>D2</th> <th>D3</th> </tr> </thead> <tbody> <tr> <td>Функция</td> <td>вход I1 - выход O1</td> <td>вход I2 - выход O2</td> <td>вход I3 - выход O3</td> <td>вход I4</td> </tr> </tbody> </table>	Бит данных	D0	D1	D2	D3	Функция	вход I1 - выход O1	вход I2 - выход O2	вход I3 - выход O3	вход I4
Бит данных	D0	D1	D2	D3							
Функция	вход I1 - выход O1	вход I2 - выход O2	вход I3 - выход O3	вход I4							

Механические данные

Материал	PA (полиамид)
Вес [kg]	0,137

Дисплей / Элементы управления

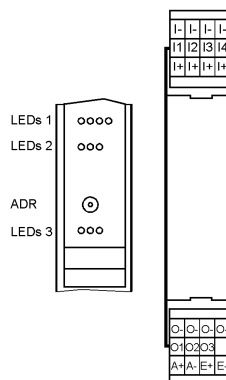
Индикация состояния выхода LED	желтый
Рабочий режим LED	зелёный
Ошибка LED	красный

электрическое подключение

Электрическое подсоединение	Combicon
-----------------------------	----------

Назначение жил кабеля при подключении

- A+: AS-i +
- A-: AS-i -
- I+: питание датчика +24V
- I-: питание датчика 0V
- E+: внешний источник питания для датчиков / приводов
- E-: внешний источник питания для датчиков / приводов
- I1...I4: Дискретный входной сигнал Датчик 1...4
- O1...O3: Коммутационный выход привод 1...3
- O-: Коммутационный выход привод 0V



Принадлежности

Принадлежности (дополнительные)	Штекер Combicon
---------------------------------	-----------------

Примечания

**AC2266**

SmartLine25 4DI 3DO T C AUX

Промышленная шина AS-Interface

Примечания

*) Категория применения DC-13; категория применения DC-12:
700 mA. Мощность включения и отключения для коммутации
электромагнитов до 20 Вт (в соответствии с IEC 60947-5-1).
**) > 50 °C: 2000 mA

Упаковочная величина

[штука]

1

ifm electronic gmbh • Адрес : Friedrichstraße 1 • 45128 Essen — Компания оставляет за собой право вносить изменения без предварительного уведомления! — SU —
AC2266 — 13.11.2008