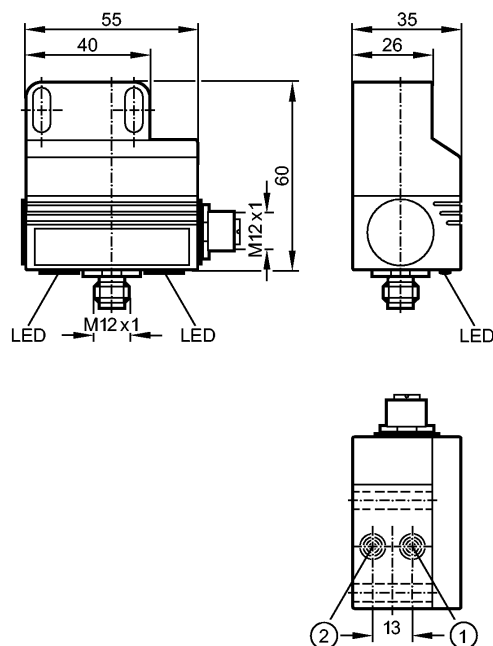


**AC2310**

DUAL SENSOR T5 2SI 1DO T M12

Датчики клапанов



1: датчик 1  
2: датчик 2



**Характеристики**

Doppelsensor mit Aktuatoranschaltung

Электрический разъем

версия 2.1

Расстояние срабатывания 4 мм; [nf] незаподлицо

**Электронные данные**

Электрическое исполнение	AS-i
Рабочее напряжение [V]	26,5...31,6 DC; "supply class 2" согласно cULus
Потребление тока [mA]	< 160

**Выходы**

Выход	Транзистор PNP
Номинальный ток [mA]	100
Защита от короткого замыкания	да

**Диапазон контроля**

Расстояние срабатывания [mm]	4
------------------------------	---

**Условия эксплуатации**

Температура окружающей среды [°C]	-20...70
Степень защиты	IP 67

**Испытания / одобрения**

Электромагнитная совместимость	EN 50295 EN 61000-6-2
MTTF [лет]	394

**AS-i классификация**

AS-i версия	2.1
Расширенный режим адресации	нет

## AC2310

DUAL SENSOR T5 2SI 1DO T M12

Датчики клапанов

AS-i профиль	S-7.F.F
Конфигурация входов/выходов [Hex]	7
Идентификационный код [Hex]	F.F
AS-i сертификат	75003

### Механические данные

Тип монтажа	незаподлицо
Материал	PBT (полибутилентерефталат); PC; корпус разъёма: нерж. сталь V2A (1.4305) (303S22)
Вес [kg]	0,174

### Дисплей / Элементы управления

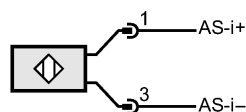
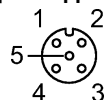
Рабочий режим LED	зелёный
Функции дисплея LED	жёлтый
Индикация	Светодиоды красный ошибка

### электрическое подключение

Электрическое подсоединение	Разъём M12
-----------------------------	------------

#### Назначение жил кабеля при подключении

3: внеш.напряжение  
4: Коммутационный выход 1+



### Принадлежности

Принадлежности (входят в комплект)	Кронштейн для арматуры; 2 винта с внутренним шестигранником M5 x 35; 2 прокладки
------------------------------------	--

### Примечания

Упаковочная величина [штука]	1
------------------------------	---