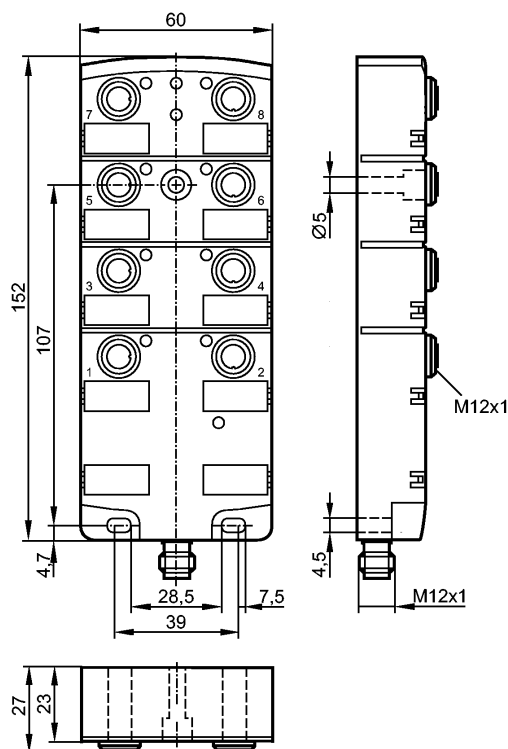


**AC2465**

CompactLineM12 4DI 4DO M12

Промышленная шина AS-Interface



**Характеристики**

Активный модуль CompactLine

Разъёмы M12 x 1

AS-i и дополнительное подключение через разъём M12

Цифровые входы и выходы

**Электронные данные**

Электрическое исполнение	4 входа / 4 выхода
Рабочее напряжение [V]	26,5...31,6 DC (AS-i) / 10...30 DC (AUX); "supply class 2" согласно cULus
Суммарное потребление тока от AS-i [mA]	< 250
Макс. допустимая токовая нагрузка на каждый модуль [mA]	4000

**Входы**

цифровой

Электрическое подключение	PNP
Питание датчика	AS-i
Диапазон питающих напряжений[V]	20...30 DC
Допустимая токовая нагрузка для всех входов [mA]	200
Ограничение входного тока [mA]	15
Входной ток High/Low [mA]	6...10 / 0...2
Уровень переключающего сигнала 1 [V]	> 11
Защита от короткого замыкания	да

**Выходы**

цифровой

## AC2465

CompactLineM12 4DI 4DO M12

Промышленная шина AS-Interface

Выход	Транзистор PNP
Диапазон питающих напряжений[V]	10...30 DC
Внешний источник питания	по стандарту PELV *)
Макс. допустимая токовая нагрузка на каждый выход [mA]	2000 **)
Гальваническая развязка	да
Встроенный "Watchdog"	да
Защита от короткого замыкания	да

### Условия эксплуатации

Температура окружающей среды [°C]	-25...80
Степень защиты	IP 67; (enclosure type 1); при использовании плоского кабеля E7400x и E7401x

### Испытания / одобрения

Электромагнитная совместимость	EN 50081-1 EN 50295
--------------------------------	------------------------

### AS-i классификация

AS-i версия	2.11 + 3.0																																			
Расширенный режим адресации	нет																																			
AS-i профиль	S-7.0.E																																			
Конфигурация входов/выходов [Hex]	7																																			
Идентификационный код [Hex]	0.E																																			
AS-i сертификат	46001																																			
Биты данных	<table border="1"> <thead> <tr> <th>Бит данных</th> <th>D0</th> <th>D1</th> <th>D2</th> <th>D3</th> </tr> </thead> <tbody> <tr> <td>Вход</td> <td>1</td> <td>2</td> <td>3</td> <td>4</td> </tr> <tr> <td>Розетка</td> <td>I-1</td> <td>I-2</td> <td>I-3</td> <td>I-4</td> </tr> <tr> <td>Контакт</td> <td>2+4</td> <td>2+4</td> <td>2+4</td> <td>2+4</td> </tr> <tr> <td>Выход</td> <td>1</td> <td>2</td> <td>3</td> <td>4</td> </tr> <tr> <td>Розетка</td> <td>O-1</td> <td>O-2</td> <td>O-3</td> <td>O-4</td> </tr> <tr> <td>Контакт</td> <td>4</td> <td>4</td> <td>4</td> <td>4</td> </tr> </tbody> </table>	Бит данных	D0	D1	D2	D3	Вход	1	2	3	4	Розетка	I-1	I-2	I-3	I-4	Контакт	2+4	2+4	2+4	2+4	Выход	1	2	3	4	Розетка	O-1	O-2	O-3	O-4	Контакт	4	4	4	4
Бит данных	D0	D1	D2	D3																																
Вход	1	2	3	4																																
Розетка	I-1	I-2	I-3	I-4																																
Контакт	2+4	2+4	2+4	2+4																																
Выход	1	2	3	4																																
Розетка	O-1	O-2	O-3	O-4																																
Контакт	4	4	4	4																																

### Механические данные

Материал	РА (полиамид); гнездо: латунь никелированн.; O-кольцо (разъем): витон
Вес [kg]	0,38

### Дисплеи / Элементы управления

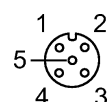
Рабочий режим	LED	зелёный
Ошибка	LED	красный
Функции дисплея	LED	желтый

### электрическое подключение

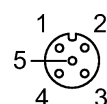
#### Назначение жил кабеля при подключении



- 1: AS-i +
- 2: AUX -
- 3: AS-i -
- 4: AUX +



- Входы
- 1: питание датчика L+
- 2+4: вход данных 1 (intern gebrückt)
- 3: питание датчика L-
- 5: заземление



- Выходы
- 3: внеш.напряжение AUX -
- 4: Коммутационный выход



**AC2465**

CompactLineM12 4DI 4DO M12

Промышленная шина AS-Interface

5: заземление (FE)

**Принадлежности**

Принадлежности (дополнительные)

Втулка из нержавеющей стали для монтажа в случае высоких механических напряжений (E70402)

**Примечания**

Примечания

Входы и выходы должны быть гальванически изолированы.  
 \*) через разъём M12  
 \*\*) Категория применения (DC13): Мощность включения и отключения для коммутации электромагнитов до 20 Вт (в соответствии с IEC 60947-5-1)

Упаковочная величина

[штука]

1