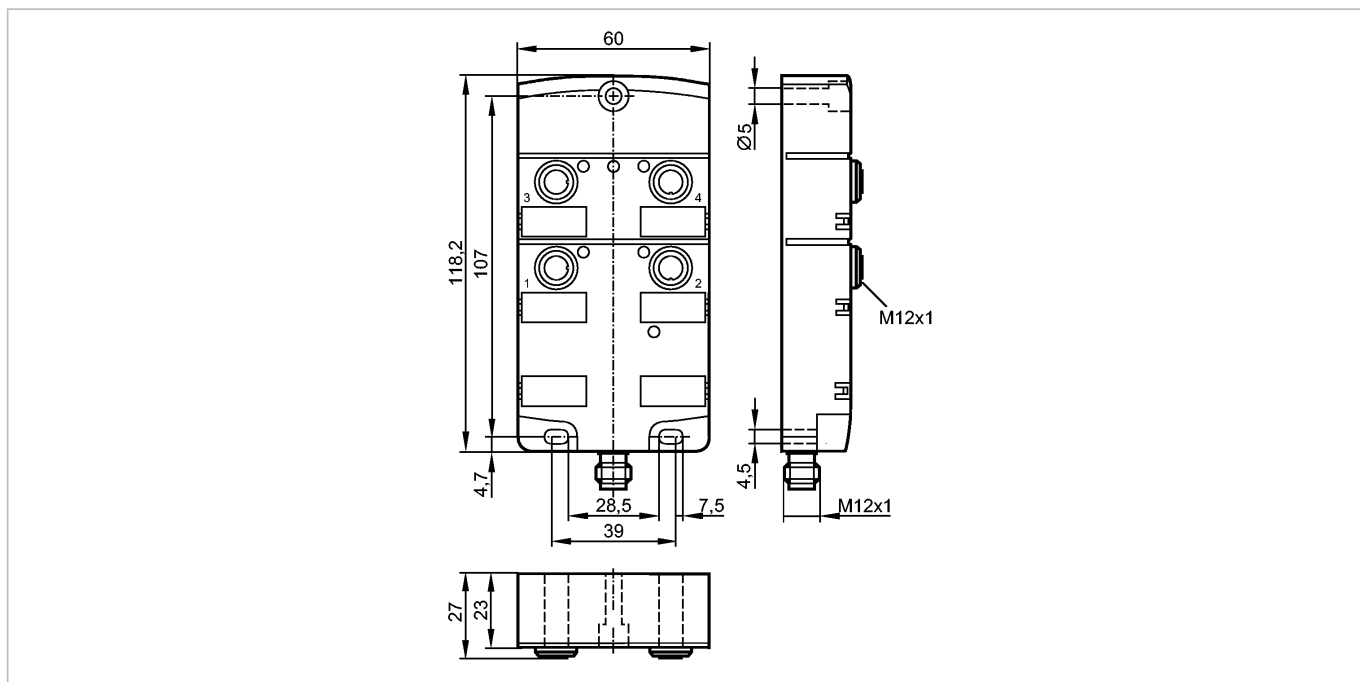


AC2468

CompactM12 4 DI-Y A/B M12

Промышленная шина AS-Interface



Характеристики

- Активный модуль CompactLine
- AS-i питание через M12 разъем
- Разъёмы M12 x 1
- AS-i подключение через разъём M12

Электронные данные

Электрическое исполнение	4 входа
Рабочее напряжение [V]	26,5...31,6 DC; "supply class 2" согласно cULus
Суммарное потребление тока от AS-i [mA]	< 250

Входы

цифровой	
Электрическое подключение	PNP
Питание датчика	AS-i
Диапазон питающих напряжений[V]	20...30 DC
Допустимая токовая нагрузка для всех входов [mA]	200
Ограничение входного тока [mA]	15
Входной ток High/Low [mA]	6...10 / 0...2
Уровень переключающего сигнала 1 [V]	> 11
Защита от короткого замыкания	да

Условия эксплуатации

Температура окружающей среды [°C]	-25...80
Степень защиты	IP 67

Испытания / одобрения

Электромагнитная совместимость	EN 62026-2 EN 61000-6-2
--------------------------------	----------------------------

AC2468

CompactM12 4 DI-Y A/B M12

Промышленная шина AS-Interface

AS-i классификация

AS-i версия	2.11 + 3.0				
Расширенный режим адресации	да				
AS-i профиль	S-0.A.E				
Конфигурация входов/выходов [Hex]	0				
Идентификационный код [Hex]	A.E				
AS-i сертификат	126401				
Биты данных	Бит данных	D0	D1	D2	D3
	Вход	1	2	3	4
	Розетка	I-1/2	I-1/2 I-2	I-3/4	I-3/4 I-4
	Контакт	4	2 4	4	2 4

Механические данные

Материал	РА (полиамид); гнездо: латунь никелированная; O-кольцо (разъем): витон	
Вес [kg]	0,302	

Дисплеи / Элементы управления

Рабочий режим	LED	зелёный
Ошибка	LED	красный
Функции дисплея	LED	желтый

электрическое подключение

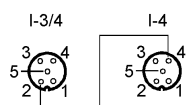
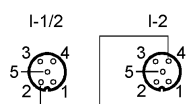
Назначение жил кабеля при подключении



1: AS-i +
3: AS-i -

Входы

1: питание датчика +
2: вход данных
3: питание датчика -
4: вход данных
5: заземление (FE)



Принадлежности

Принадлежности (дополнительные)	Втулка из нержавеющей стали для монтажа в случае высоких механических напряжений (E70402)
---------------------------------	---

Примечания

Примечания	Не подключать любой из контактов I-, I+, I1, I2, I3, I4 к внешнему потенциалу, так как они электрически подключены к AS-i кабелю.
------------	---

Упаковочная величина [штука]	1
------------------------------	---