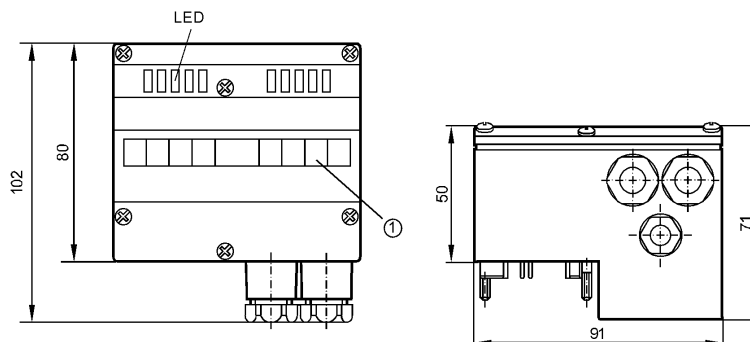


AC2616

UniversalModule 2AI(C) IP65

Промышленная шина AS-Interface



1: маркер



Характеристики

Активный AS-i модуль, IP 65

AS-i интерфейс для нижних частей модуля

Подключение через пружинные клеммы

2 аналоговых входа
4...20 mA

AS-i профиль S-7.3

Для 2-, 3-или 4-х проводных датчиков

Электронные данные

Электрическое исполнение	2 входа 4...20 mA
Рабочее напряжение [V]	26,5...31,6 DC
Внутреннее сопротивление	50 Ω
Текущее потребление тока через AS-i (без внешнего питания) [mA]	40
Текущее потребление тока через AS-i (с внешним питанием) [mA]	32
Текущее потребление тока от внешнего источника питания 24 В DC [mA]	8
AS-i интерфейс, защита от переплюсовки	да

Входы

аналоговый	
Аналоговый вход	4...20 mA
Питание датчика	AS-i / внешний (по PELV)
Strombelastbarkeit für alle Eingänge gesamt (ohne externe Versorgung) [mA]	100
Strombelastbarkeit für alle Eingänge gesamt (mit externer Versorgung) [mA]	500
Защита от короткого замыкания	нет
Максимальное рабочее напряжение [V]	24 DC ± 20 %
Разрешение [Bit]	16 (1 bit = 1µA)



AC2616

UniversalModule 2AI(C) IP65

Промышленная шина AS-Interface

Точность/ погрешность													
Область значений [Bit]	4000...20000 ; точность 0,5 % от конечного значения диапазона измерений												
Время реакции													
АЦП (аналого-цифровой преобразователь)	1 канал: 20 ms / 2 канала: 120 ms												
Условия эксплуатации													
Температура окружающей среды [°C]	0...70												
Температура хранения [°C]	-25...85												
Степень защиты	IP 65												
Испытания / одобрения													
Электромагнитная совместимость	EN 50295												
MTTF [лет]	150												
AS-i классификация													
AS-i профиль	S-7.3.D												
Конфигурация входов/выходов [Hex]	7												
Идентификационный код [Hex]	3.D												
AS-i сертификат	в стадии разработки												
Биты параметров	<table border="1"> <thead> <tr> <th>Бит параметра</th> <th>Обозначение</th> </tr> </thead> <tbody> <tr> <td></td> <td>фильтр: 1* 50 Hz фильтр в аналого-цифровом преобразователе включён / 0 60 Hz фильтр в аналого-цифровом преобразователе включён (* по умолчанию)</td> </tr> <tr> <td>P0</td> <td>канал: 1 канал 2 планируется / 0 канал 2 не планируется</td> </tr> <tr> <td>P1</td> <td>периферийная ошибка: 1 периферийная ошибка активна / 0 периферийная ошибка не активна</td> </tr> <tr> <td>P2</td> <td>периферийная ошибка не активна</td> </tr> <tr> <td>P3</td> <td>не используется: 1 зарезервирован / 0 не зарезервирован</td> </tr> </tbody> </table>	Бит параметра	Обозначение		фильтр: 1* 50 Hz фильтр в аналого-цифровом преобразователе включён / 0 60 Hz фильтр в аналого-цифровом преобразователе включён (* по умолчанию)	P0	канал: 1 канал 2 планируется / 0 канал 2 не планируется	P1	периферийная ошибка: 1 периферийная ошибка активна / 0 периферийная ошибка не активна	P2	периферийная ошибка не активна	P3	не используется: 1 зарезервирован / 0 не зарезервирован
Бит параметра	Обозначение												
	фильтр: 1* 50 Hz фильтр в аналого-цифровом преобразователе включён / 0 60 Hz фильтр в аналого-цифровом преобразователе включён (* по умолчанию)												
P0	канал: 1 канал 2 планируется / 0 канал 2 не планируется												
P1	периферийная ошибка: 1 периферийная ошибка активна / 0 периферийная ошибка не активна												
P2	периферийная ошибка не активна												
P3	не используется: 1 зарезервирован / 0 не зарезервирован												
Механические данные													
Материал	PBT (полибутилентерефталат)												
Вес [kg]	0,286												
Дисплей / Элементы управления													
Индикация состояния выхода LED	зелёный (статус канала 1 - аналоговый 1 / статус канала 2 - аналоговый 2)												
Рабочий режим LED	зелёный (AS-i -напряжение)												
Ошибка LED	красный (FAULT: AS-i коммуникационная ошибка /периферийная ошибка)												
Функции дисплея LED	зелёный (питание: питается аналого-цифровой преобразователь)												
электрическое подключение													
Электрическое подсоединение	через контактные штыри на нижней части												
Назначение жил кабеля при подключении													
1: I+ питание датчика 2 +24V 2: C2 аналоговый выход mA 3: I- питание датчика 2 0V 4: COM 2 аналоговый выход 2 0V 5: Экран 6: Экран 7: I+ питание датчика 1 +24V 8: C1 аналоговый выход mA 9: I- питание датчика 1 0V 10: COM 1 аналоговый выход 1 0V 11: FE заземление 12: FE заземление													
Примечания													



AC2616

UniversalModule 2AI(C) IP65

Промышленная шина AS-Interface

Упаковочная величина [штука] _____ 1 _____

ifm electronic gmbh • Адрес : Friedrichstraße 1 • 45128 Essen — Компания оставляет за собой право вносить изменения без предварительного уведомления! — SU — AC2616 — 08.08.2017