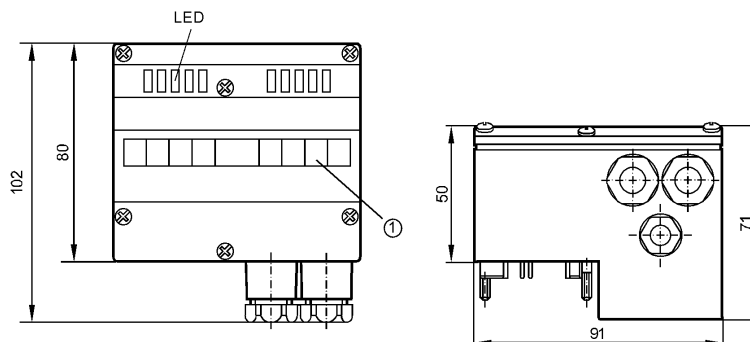


AC2618

UniversalModule 2AO(C) IP65

Промышленная шина AS-Interface



1: маркер



Характеристики

Активный AS-i модуль, IP 65
AS-i интерфейс для нижних частей модуля
Подключение через пружинные клеммы
2 аналоговых выхода 0...20 mA
AS-i профиль S-7.3
Для соединения 2- и 4-проводных исполнительных устройств с отдельным питанием 24 V

Электронные данные

Электрическое исполнение	2 выхода 0...20 mA
Рабочее напряжение [V]	26,5...31,6 DC
Текущее потребление тока через AS-i (без внешнего питания) [mA]	33
Текущее потребление тока через AS-i (с внешним питанием) [mA]	29
Текущее потребление тока от внешнего источника питания 24 V DC [mA]	4
Strombelastbarkeit je Modul (ohne externe Versorgung) [mA]	90
Strombelastbarkeit je Modul (mit externer Versorgung) [mA]	500
защита от перегрузок по току	да

Выходы

аналоговый	
токовый выход [mA]	0...20
Наиб.нагрузка [Ω]	600
выход напряжения [V]	24 DC ± 20 %
Питание привода	AS-i / внешний
Разрешение [Bit]	16 (1 bit = 1μA)

Точность/ погрешность

Область значений [Bit]	0...20000 ; точность 0,5 % от конечного значения диапазона измерений
------------------------	--

Время реакции

АЦП (аналого-цифровой преобразователь)	2 канала: < 1 ms
--	------------------

AC2618

UniversalModule 2AO(C) IP65

Промышленная шина AS-Interface

Условия эксплуатации											
Температура окружающей среды [°C]	0...70										
Температура хранения [°C]	-25...85										
Степень защиты	IP 65										
Испытания / одобрения											
Электромагнитная совместимость	EN 50295										
MTTF [лет]	145										
AS-i классификация											
AS-i профиль	S-7.3.5										
Конфигурация входов/выходов [Hex]	7										
Идентификационный код [Hex]	3.5										
AS-i сертификат	в стадии разработки										
Биты параметров	<table border="1"> <thead> <tr> <th>Бит параметра</th> <th>Обозначение</th> </tr> </thead> <tbody> <tr> <td>P0</td> <td>Обозначение</td> </tr> <tr> <td>P1</td> <td>не исп-ся / 1 резервировано 0 резервировано не исп-ся / 1 резервировано 0 резервировано периф.ошибка/периф.ошибка 1 индикация активна/индикация</td> </tr> <tr> <td>P2</td> <td>периф. ошибки неактивна</td> </tr> <tr> <td>P3</td> <td>не исп-ся / 1 резервировано 0 резервировано</td> </tr> </tbody> </table>	Бит параметра	Обозначение	P0	Обозначение	P1	не исп-ся / 1 резервировано 0 резервировано не исп-ся / 1 резервировано 0 резервировано периф.ошибка/периф.ошибка 1 индикация активна/индикация	P2	периф. ошибки неактивна	P3	не исп-ся / 1 резервировано 0 резервировано
Бит параметра	Обозначение										
P0	Обозначение										
P1	не исп-ся / 1 резервировано 0 резервировано не исп-ся / 1 резервировано 0 резервировано периф.ошибка/периф.ошибка 1 индикация активна/индикация										
P2	периф. ошибки неактивна										
P3	не исп-ся / 1 резервировано 0 резервировано										
Механические данные											
Материал	PBT (полибутилентерефталат)										
Вес [kg]	0,288										
Дисплеи / Элементы управления											
Индикация состояния выхода LED	зелёный (статус канала 1 - аналоговый 1 / статус канала 2 - аналоговый 2)										
Рабочий режим LED	зелёный (AS-i -напряжение)										
Ошибка LED	красный (FAULT: AS-i коммуникационная ошибка /периферийная ошибка)										
Функции дисплея LED	зелёный (питание: питается аналого-цифровой преобразователь)										
электрическое подключение											
Электрическое подсоединение	через контактные штыри на нижней части										
Назначение жил кабеля при подключении 1: O+ Питание привода 2 +24V 2: C2 Аналоговый выход mA 3: O- Питание привода 2 0V 4: SOM 2 Аналоговый выход 2 0V 5: Экран 6: Экран 7: O+ Питание привода 1 +24V 8: C1 Аналоговый выход mA 9: O- Питание привода 1 0V 10: SOM 1 Аналоговый выход 1 0V 11: FE заземление 12: FE заземление											
Примечания											
Упаковочная величина [штука]	1										