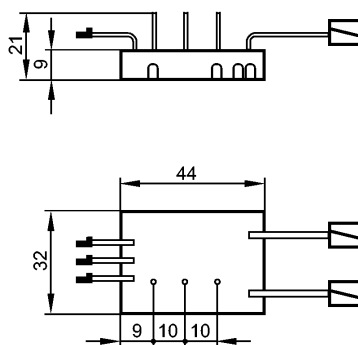


AC2729

AS-i pcb 2-DI/1-DO

Промышленная шина AS-Interface



Характеристики

Активный модуль AS-i	
Подходит только для механических контактов	
Длина провода 0,1 m	

Электронные данные

Электрическое исполнение	2 входа / 1 светодиодный выход
Рабочее напряжение [V]	26,5...31,6 DC
Потребление тока [mA]	< 50

Входы

цифровой	
Электрическое подключение	DC PNP
Питание датчика	AS-i
Диапазон питающих напряжений[V]	24 DC
Входной ток High/Low [mA]	5 / -
Защита от короткого замыкания	нет

Выходы

Внешний источник питания	AS-i
Макс. допустимая токовая нагрузка на каждый выход [mA]	10
Встроенный "Watchdog"	да
Защита от короткого замыкания	нет

Условия эксплуатации

Температура окружающей среды [°C]	-25...60
Степень защиты	- *)

Испытания / одобрения

Электромагнитная совместимость	EN 50295
MTTF [лет]	842

AS-i классификация

AS-i версия	2.11 + 3.0
Расширенный режим адресации	да
AS-i профиль	S-7.A.E
Конфигурация входов/выходов [Hex]	7



AC2729

AS-i pcb 2-DI/1-DO

Промышленная шина AS-Interface

Идентификационный код [Hex]	A.E				
AS-i сертификат	75101				
Биты данных	Бит данных обозначение	D0 I-1 / O-1	D1 I-2	D2 -	D3 -

Механические данные

Вес [kg]	0,057
----------	-------

Дисплеи / Элементы управления

Рабочий режим LED	зелёный
Ошибка LED	красный
Функции дисплея LED	желтый

электрическое подключение

Электрическое подсоединение	Кабель
-----------------------------	--------

Назначение жил кабеля при подключении

AS-i +: коричневый
 AS-i -: синий
 I1: чёрный
 I2: чёрный
 O1: красный

Примечания

Примечания	*) в зависимости от корпуса
Упаковочная величина [штука]	1