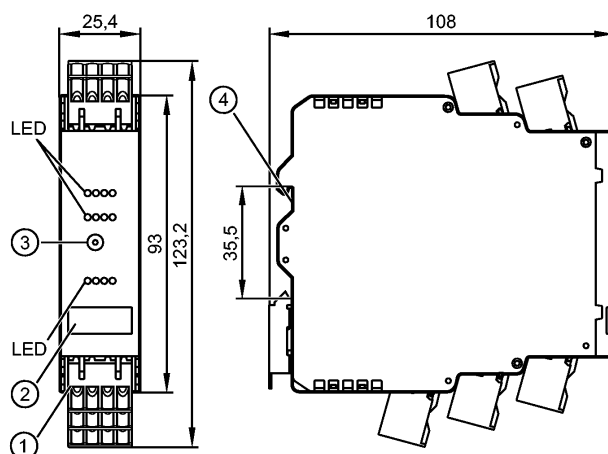


AC3220

SmartL25 4DI 4DO R C

Промышленная шина AS-Interface



- 1: Разъём с прижимной клеммой
- 2: маркер
- 3: Разъём для адресации
- 4: Установка на DIN-рейке



Характеристики

- Активный модуль AS-i
- Монтаж на DIN-рейку
- Возможен монтаж в ряд
- Разъём для адресации
- Версия 3.0 с расширенным режимом адресации
- Только для работы с мастерами AS-i с профилем M4

Электронные данные

Электрическое исполнение	4 входа / 4 выхода
Рабочее напряжение [V]	26,5...31,6 DC (AS-i)
Суммарное потребление тока от AS-i [mA]	< 300
Макс. допустимая токовая нагрузка на каждый модуль [mA]	6000 **)

Входы

цифровой	
Электрическое подключение	PNP (Тип 2 в соответствии с IEC 61131-2)
Питание датчика	AS-i
Диапазон питающих напряжений[V]	16...30 DC
Допустимая токовая нагрузка для всех входов [mA]	200
Входной ток High/Low [mA]	6...10 / 0...2
Уровень переключающего сигнала 1 [V]	> 11
Защита от короткого замыкания	да

Выходы

цифровой	
Выход	Реле
Диапазон питающих напряжений[V]	10...240 AC / 24 DC *)

AC3220

SmartL25 4DI 4DO R C

Промышленная шина AS-Interface

Макс. допустимая токовая нагрузка на каждый выход [mA]	6000 **)
Гальваническая развязка	ja ***)
Встроенный "Watchdog"	да
Защита от короткого замыкания	нет
Isolationsfestigkeit	verstärkt (gemäß EN 61010-1)
Категория электрического перенапряжения	II
Степень загрязнения	2

Условия эксплуатации

Температура окружающей среды [°C]	-25...60
Макс. допустимая относительная влажность воздуха [%]	90, без конденсации
Верхняя точка уровня моря [m]	< 2000
Степень защиты корпуса / клеммных зажимов	IP 20 / IP 20

Испытания / одобрения

Электромагнитная совместимость	EN 62026-2 EN 61000-6-2 EN 61000-6-3
--------------------------------	--------------------------------------------

AS-i классификация

AS-i версия	3.0
Расширенный режим адресации	да
AS-i профиль	S-7.A.7
Конфигурация входов/выходов [Hex]	7
Идентификационный код [Hex]	A.7
AS-i сертификат	124301

Механические данные

Материал	пластмасса; PC GF20
Вес [kg]	0,229

Дисплеи / Элементы управления

Индикация состояния выхода LED	жёлтый (I1...I4, O1...O4)
Рабочий режим LED	зелёный (AS-i, AUX)
Ошибка LED	rot (FAULT)

электрическое подключение

Электрическое подсоединение	Прибор: 4-х полюсные клеммные колодки, с шагом контактов 5,0 мм; разъем: 1x4-poliger Twin-Stecker mit Federkraftanschluss von Phoenix Contact; Typ TVFKC 1,5/4-ST BK 0,2...1,5 mm ² (AWG 24...16); 4x4-poliger Stecker mit Federkraftanschluss von Phoenix Contact; Typ FKCT 2,5/4-ST BK 0,2...2,5 mm ² (AWG 24...14)
-----------------------------	---------------------------------------------------------------------------------------------------------------------------------------------------------------------------------------------------------------------------------------------------------------------------------------------------------------------------------------------

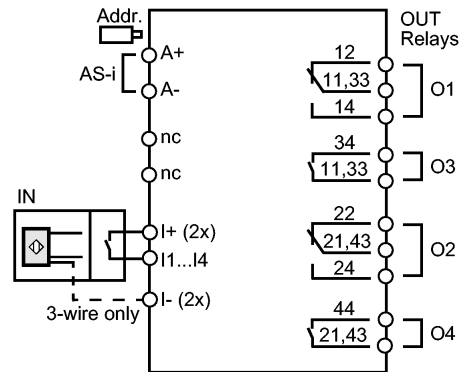
Назначение жил кабеля при подключении

AC3220

SmartL25 4DI 4DO R C

Промышленная шина AS-Interface

- A+: AS-i +
- A-: AS-i -
- I+: питание датчика +24V
- I-: питание датчика 0V
- I1...I4: Дискретный входной сигнал Датчик 1...4
- O1...O4: Коммутационный выход реле 1...4
- 11: реле O1 Wechsler, Mittenkontakt
- 12: реле O1 Wechsler, Ruhekontakt
- 14: реле O1 Wechsler, Arbeitskontakt
- 21: реле O2 Wechsler, Mittenkontakt
- 22: реле O2 Wechsler, Ruhekontakt
- 24: реле O2 Wechsler, Arbeitskontakt
- 33, 34: реле O3 NO
- 43, 44: реле O4 NO
- nc: не используется



Принадлежности

Принадлежности (входят в комплект)

Штекер Combicon

Примечания

Примечания

Не подключать любой из контактов I-, I+, I1, I2, I3, I4 к внешнему потенциалу, так как они электрически подключены к AS-i кабелю.
 *) Выходы (реле) O1 и O3, также как O2 и O4 должны питаться в парах с тем же напряжением (напр. В. 2 x 240 В AC или 2 x 24 В DC)
 **) омическое сопротивление
 ***) $\leq 240 \text{ V AC}$ (O1+O3 zu O2+O4; O1+O3 zu AS-i + AUX; O2+O4 zu AS-i + AUX)

Упаковочная величина

[штука]

1