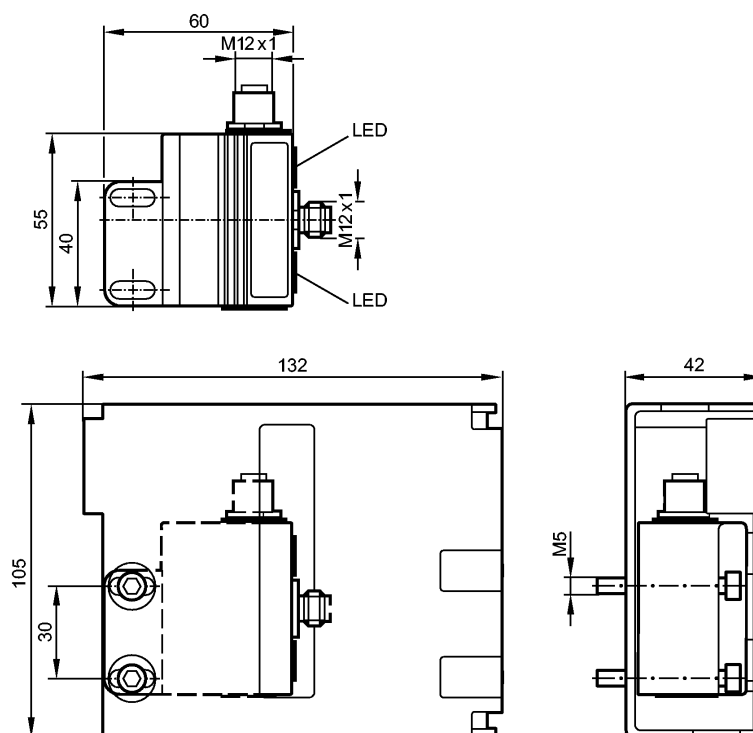


**AC326A**

DUAL SENSOR T5 2SI 1DO T/3G

Индуктивные датчики для клапанов



CE

**Характеристики**

Сдвоенный датчик для исполнительных устройств с обратной связью

Электрический разъём

2 встроенных индуктивных датчика

Версия 2.1 с расширенным режимом адресации

Сертификат АTEX

группа II, категория 3G

Расстояние срабатывания: 4mm

**Электронные данные**

Электрическое исполнение	2 входа / 1 выход
Рабочее напряжение [V]	26,5...31,6 DC
Потребление тока [mA]	< 160
Класс защиты	III

**Входы**

цифровой

Питание датчика AS-i

Диапазон питающих напряжений[V] 20...30 DC

Защита от короткого замыкания нет

**Выходы**

цифровой

Выход Транзистор PNP

Макс. допустимая токовая нагрузка на каждый выход [mA] 100

Гальваническая развязка нет

Встроенный "Watchdog" да

## AC326A

DUAL SENSOR T5 2SI 1DO T/3G

Индуктивные датчики для клапанов

Защита от короткого замыкания	да
-------------------------------	----

### Диапазон измерения / настройки

дистанция от инициатора [mm]	тип. 1,0
Расстояние срабатывания [mm]	4

### Условия эксплуатации

Температура окружающей среды [°C]	-10...50
Степень защиты	IP 67

### Испытания / одобрения

Маркировка прибора	Ⓔ II 3G Ex nA IIC T6 Gc X *)
Электромагнитная совместимость	EN 50295
MTTF [лет]	310

### AS-i классификация

AS-i версия	2.1
Расширенный режим адресации	да
AS-i профиль	S-7.A.E
Конфигурация входов/выходов [Hex]	7
Идентификационный код [Hex]	A.E

### Механические данные

Материал	корпус: PBT (полибутилентерефталат) оранжевый; крышка: PC чёрный; штекер / гнездо, нерж. сталь; Защитный кожух: нерж. сталь
Вес [kg]	0,77

### Дисплей / Элементы управления

Рабочий режим LED	зелёный
Ошибка LED	красный
Функции дисплея LED	желтый

### электрическое подключение

Электрическое подсоединение	Разъём M12
-----------------------------	------------

### Назначение жил кабеля при подключении

	электрическое подключение 1: AS-i+ 3: AS-i -
	Выходы 3: внешнее напряжение - 4: релейный выход + 1, 2, 5: не используется

### Принадлежности

Принадлежности (входят в комплект)	Защитный кожух; Монтажная пластина; 2 винта с внутренним шестигранником M5 x 35
------------------------------------	---

### Примечания

Примечания	*) только в сочетании с защитным кожухом
Упаковочная величина [штука]	1