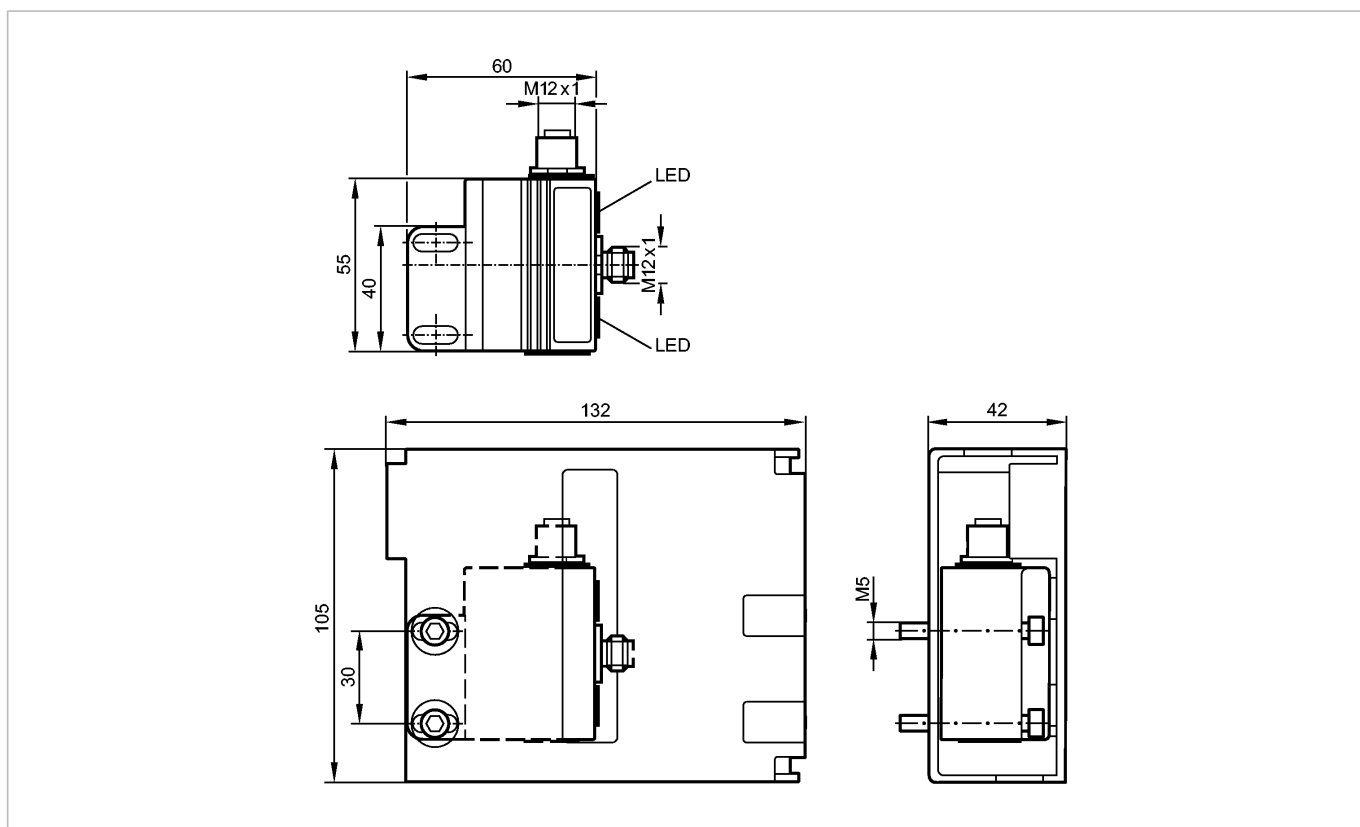


**AC327A**

DUAL SENSOR T6 2SI 2DO T 3D

Индуктивные датчики для клапанов



CE

**Характеристики**

Сдвоенный датчик для исполнительных устройств с обратной связью

Электрический разъём

2 встроенных индуктивных датчика

Версия 2.1 с расширенным режимом адресации

Сертификат АTEX

группа II, категория 3D

Расстояние срабатывания: 4mm

**Электронные данные**

Электрическое исполнение	2 входа / 2 выхода
Рабочее напряжение [V]	26,5...31,6 DC
Потребление тока [mA]	< 260
Класс защиты	III

**Входы**

цифровой	
Питание датчика	AS-i
Диапазон питающих напряжений[V]	20...30 DC
Защита от короткого замыкания	нет

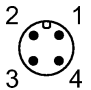
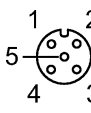
**Выходы**

цифровой	
Выход	Транзистор PNP
Макс. допустимая токовая нагрузка на каждый выход [mA]	100
Гальваническая развязка	нет
Встроенный "Watchdog"	да

## AC327A

DUAL SENSOR T6 2SI 2DO T 3D

Индуктивные датчики для клапанов

Защита от короткого замыкания	да
<b>Диапазон измерения / настройки</b>	
дистанция от инициатора [mm]	тип. 1,0
Расстояние срабатывания [mm]	4
<b>Условия эксплуатации</b>	
Температура окружающей среды [°C]	-10...50
Степень защиты	IP 5x; когда используется за пределами опасных зон: IP 67
<b>Испытания / одобрения</b>	
Маркировка прибора	Ⓔ II 3D Ex tc IIIB T85°Dc IP5X X *)
Электромагнитная совместимость	EN 50295
<b>AS-i классификация</b>	
AS-i версия	2.1
Расширенный режим адресации	да
AS-i профиль	S-7.A.E
Конфигурация входов/выходов [Hex]	7
Идентификационный код [Hex]	A.E
<b>Механические данные</b>	
Материал	корпус: PBT (полибутилентерефталат) оранжевый; крышка: PC чёрный; штекер / гнездо, нерж. сталь; Защитный кожух: нерж. сталь
Вес [kg]	0,771
<b>Дисплей / Элементы управления</b>	
Рабочий режим LED	зелёный
Ошибка LED	красный
Функции дисплея LED	желтый
<b>электрическое подключение</b>	
Электрическое подсоединение	Разъём M12
<b>Назначение жил кабеля при подключении</b>	
	электрическое подключение 1: AS-i+ 3: AS-i -
	Выходы 2: Коммутационный выход 2 + 3: Внешнее напряжение - 4: Коммутационный выход 1 + 1, 5: п.с.
<b>Принадлежности</b>	
Принадлежности (входят в комплект)	Защитный кожух; Монтажная пластина; 2 винта с внутренним шестигранником M5 x 35
<b>Примечания</b>	
Примечания	*) только в сочетании с защитным кожухом Выходы не должны устанавливаться одновременно, если ток превышает 100 mA.
Упаковочная величина [штука]	1