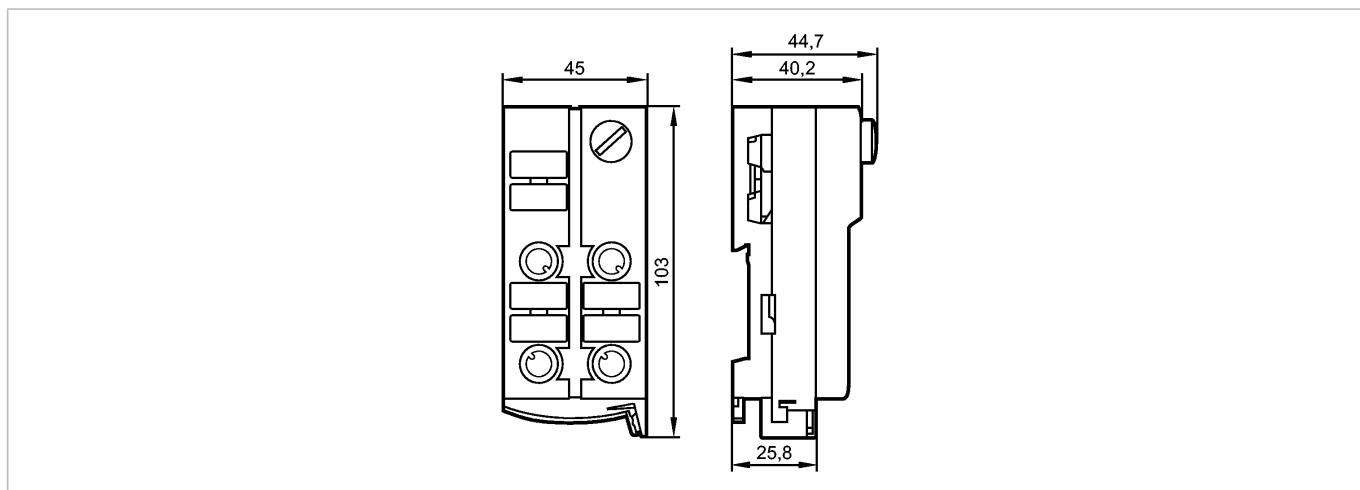


AC5202

ClassicLine 2 x (1 DI/1 DO)

Промышленная шина AS-Interface



Характеристики

Активный модуль ClassicLine
Разъёмы M12 x 1
Версия 2.11 и 3.0 с расширенным режимом адресации.
Разъём для адресации
Ориентация плоского кабеля возможна в трех направлениях
Выходы питаются от AS-i

Электронные данные

Электрическое исполнение	2 выхода / 2 входа
Рабочее напряжение [V]	26,5...31,6 DC; "supply class 2" согласно cULus
Суммарное потребление тока от AS-i [mA]	< 250
Макс. допустимая токовая нагрузка на каждый модуль [mA]	200

Входы

цифровой	
Электрическое подключение	DC PNP
Питание датчика	AS-i
Диапазон питающих напряжений[V]	18...30 DC
Допустимая токовая нагрузка для всех входов [mA]	200 *)
Входной ток High/Low [mA]	6...10 / 0...2
Уровень переключающего сигнала 1 [V]	> 11
Защита от короткого замыкания	да

Выходы

Диапазон питающих напряжений[V]	18...30 DC (AS-i)
Макс. допустимая токовая нагрузка на каждый выход [mA]	200 *)
Гальваническая развязка	нет
Встроенный "Watchdog"	да
Защита от короткого замыкания	да

Условия эксплуатации

AC5202

ClassicLine 2 x (1 DI/1 DO)

Промышленная шина AS-Interface

Температура окружающей среды [°C]	-25...70
Степень защиты	IP 67

Испытания / одобрения

Электромагнитная совместимость	EN 50295 IEC 61000-6-2
--------------------------------	---------------------------

AS-i классификация

AS-i версия	2.11 + 3.0				
Расширенный режим адресации	да				
AS-i профиль	S-B.A.E				
Конфигурация входов/выходов [Hex]	B				
Идентификационный код [Hex]	A.E				
AS-i сертификат	в стадии разработки				
Биты данных	Бит данных	D0	D1	D2	D3
	Eingang	-	-	I-3	I-4
	Buchse	-	-	I-3/O-1	I-4/O-2
	Pin	-	-	4	4
	Ausgang	O-1;O-1	O-2;O-2	-	-
	Buchse	I-3/O-1;O-1	I-4/O-2;O-2	-	-
	Pin	2 4	2 4	-	-

Механические данные

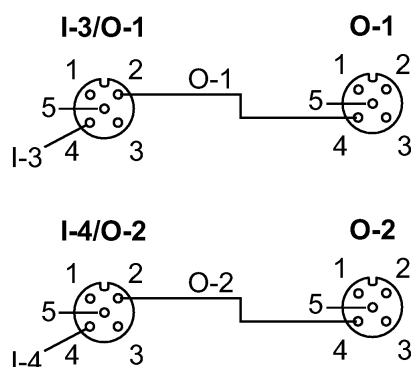
Материал	PA (полиамид); Прокальвающие контакты: CuSn6 поверхность из никеля и оловянное покрытие
Вес [kg]	0,18

Дисплей / Элементы управления

Рабочий режим	LED	зелёный
Ошибка	LED	красный
Функции дисплея	LED	желтый

электрическое подключение

Назначение жил кабеля при подключении



Вход / выход
Разъём I-3/O-1

- питание датчика L+
- Коммутационный выход 1
- питание датчика L- / выход -
- вход данных 3
- не используется

Разъём I-4/O-2

- питание датчика L+
- Коммутационный выход 2
- питание датчика L- / выход -
- вход данных 4
- не используется

Выходы
Разъём O-1

- не используется
- не используется
- напряжение L-
- Коммутационный выход 1
- не используется



AC5202

ClassicLine 2 x (1 DI/1 DO)

Промышленная шина AS-Interface

Разъём O-2

- 1: не используется
- 2: не используется
- 3: напряжение L-
- 4: Коммутационный выход 2
- 5: не используется

Принадлежности

Принадлежности (входят в комплект)

нижняя часть

Принадлежности (дополнительные)

Колпачок M12 (E73004)

Примечания

Примечания

*) Максимальная общий ток нагрузки входов и выходов - 200 мА.

Упаковочная величина

[штука]

1