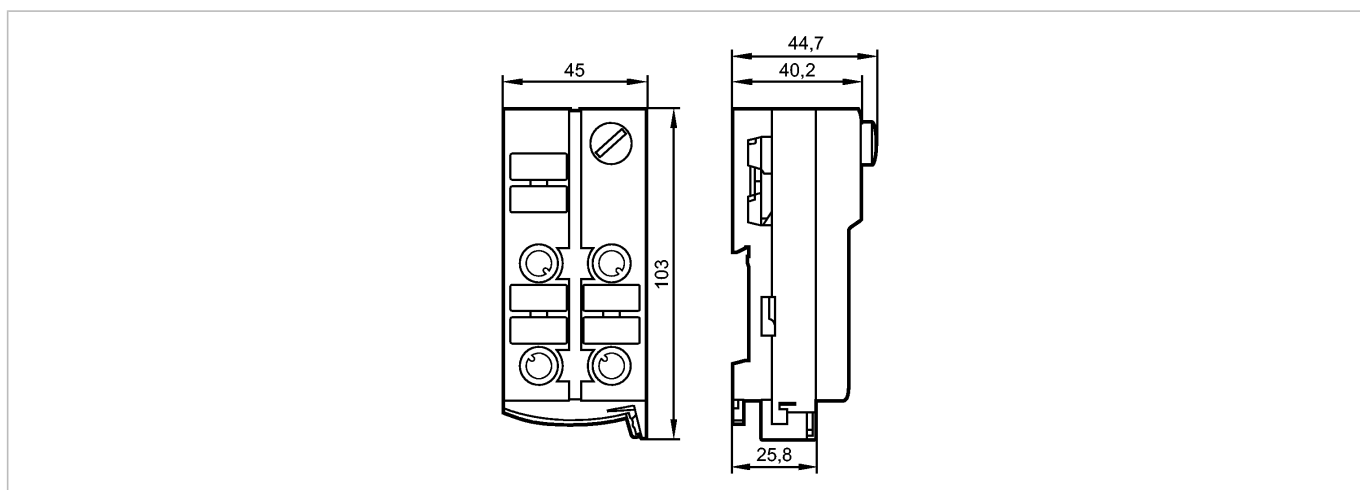


**AC5203**

ClassicLine 3DO-Y IP67

Промышленная шина AS-Interface



**Характеристики**

Активный модуль ClassicLine
Прямое подключение к плоскому AS-i кабелю
Разъёмы M12 x 1
Версия 2.11 и 3.0 с расширенным режимом адресации.
Разъём для адресации
Ориентация плоского кабеля возможна в трех направлениях
Цифровые выходы

**Электронные данные**

Электрическое исполнение	3 вывода
Рабочее напряжение [V]	26,5...31,6 DC; "supply class 2" согласно cULus
Суммарное потребление тока от AS-i [mA]	< 50
Макс. допустимая токовая нагрузка на каждый модуль [mA]	3000

**Выходы**

цифровой	
Выход	Транзистор PNP
Диапазон питающих напряжений[V]	24 DC (15...30 DC) **)
Внешний источник питания	в соответствии с PELV
Макс. допустимая токовая нагрузка на каждый выход [mA]	1000 *)
Гальваническая развязка	да
Встроенный "Watchdog"	да
Защита от короткого замыкания	да

**Условия эксплуатации**

Температура окружающей среды [°C]	-25...70
Степень защиты	IP 67

**Испытания / одобрения**

Электромагнитная совместимость	EN 50295 IEC 61000-6-2
MTTF [лет]	215

## AC5203

ClassicLine 3DO-Y IP67

Промышленная шина AS-Interface

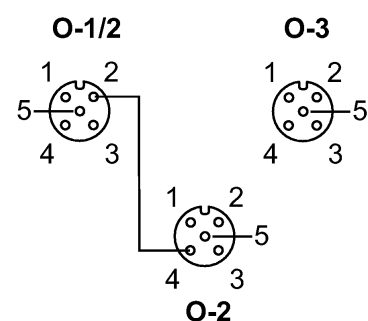
AS-i классификация					
AS-i версия	2.11 + 3.0				
Расширенный режим адресации	да				
AS-i профиль	S-8.A.E				
Конфигурация входов/выходов [Hex]	8				
Идентификационный код [Hex]	A.E				
AS-i сертификат	в стадии разработки				
Биты данных	<b>Бит данных</b>	<b>D0</b>	<b>D1</b>	<b>D2</b>	<b>D3</b>
	Выход	1	2	3	-
	Розетка	O-1/2	O-1/2 O-2	O-3	-
	Контакт	4	2 4	4	-

Механические данные	
Материал	РА (полиамид); Прокалывающие контакты: CuSn6 поверхность из никеля и оловянное покрытие
Вес [kg]	0,183

Дисплей / Элементы управления		
Рабочий режим	LED	зелёный
Ошибка	LED	красный
Функции дисплея	LED	желтый

### электрическое подключение

#### Назначение жил кабеля при подключении



<b>Выходы</b>	<b>Разъём O-3</b>
Разъём O-1/2	1: не используется
1: не используется	2: не используется
2: Коммутационный выход	3: внеш.напряжение AUX
3: внеш.напряжение AUX -	4: Коммутационный выход
4: Коммутационный выход	5: не используется
5: не используется	
<b>Разъём O-2</b>	
1: не используется	
2: не используется	
3: внеш.напряжение AUX -	
4: Коммутационный выход	
5: не используется	

Принадлежности	
Принадлежности (входят в комплект)	нижняя часть
Принадлежности (дополнительные)	Колпачок M12 (E73004)

Примечания	
Примечания	*) Категория применения (DC13): Мощность включения и отключения для коммутации электромагнитов до 20 Вт (в соответствии с IEC 60947-5-1) **) через плоский кабель
Упаковочная величина [штука]	1