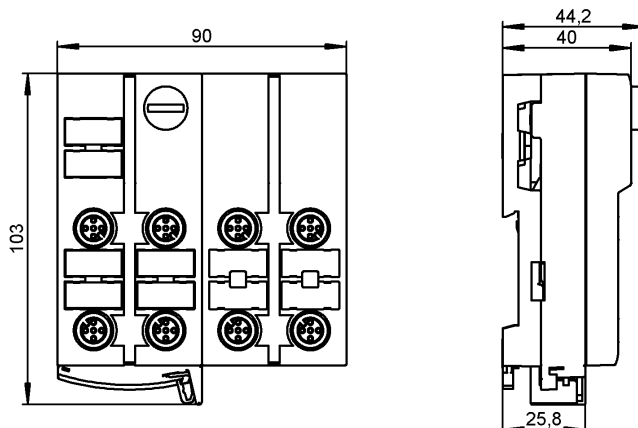


AC5204

ClassicLine 4DI 3DO-Y IP67

Промышленная шина AS-Interface



Характеристики

Активный модуль ClassicLine

Прямое подключение к плоскому AS-i кабелю

Разъёмы M12 x 1

Разъём для адресации

Ориентация плоского кабеля возможна в трех направлениях

Версия 2.11 и 3.0 с расширенным режимом адресации.

Цифровые входы и выходы

Электронные данные

Электрическое исполнение	4 входы / 3 выхода
Рабочее напряжение [V]	26,5...31,6 DC; "supply class 2" согласно cULus
Суммарное потребление тока от AS-i [mA]	< 250
Макс. допустимая токовая нагрузка на каждый модуль [mA]	3000

Входы

цифровой	
Электрическое подключение	DC PNP
Питание датчика	AS-i
Диапазон питающих напряжений[V]	18...30 DC **)
Допустимая токовая нагрузка для всех входов [mA]	200
Входной ток High/Low [mA]	6...10 / 0...2
Уровень переключающего сигнала 1 [V]	> 11
Защита от короткого замыкания	да

Выходы

цифровой	
Выход	Транзистор PNP
Диапазон питающих напряжений[V]	24 DC (15...30 DC) **)
Внешний источник питания	в соответствии с PELV
Макс. допустимая токовая нагрузка на каждый выход [mA]	1000*)

AC5204

ClassicLine 4DI 3DO-Y IP67

Промышленная шина AS-Interface

Гальваническая развязка	да
Встроенный "Watchdog"	да
Защита от короткого замыкания	да

Условия эксплуатации

Температура окружающей среды [°C]	-25...70
Степень защиты	IP 67

Испытания / одобрения

Электромагнитная совместимость	EN 50295 IEC 61000-6-2
MTTF [лет]	162

AS-i классификация

AS-i версия	2.11 + 3.0
Расширенный режим адресации	да
AS-i профиль	S-7.A.E
Конфигурация входов/выходов [Hex]	7
Идентификационный код [Hex]	A.E
AS-i сертификат	в стадии разработки

Биты данных	Бит данных	D0	D1	D2	D3
Вход		1	2	3	4
Штепсельная розетка		I-1/2	I-1/2 I-2	I-3/4	I-3/4 I-4
Пин		4	2 4	4	2 4
Выход		1	2	3	-
Штепсельная розетка		O-1/2	O-1/2 O-2	O-3	-
Пин		4	2 4	4	-

Механические данные

Материал	РА (полиамид); Прокалывающие контакты: CuSn6 поверхность из никеля и оловянное покрытие
Вес [kg]	0,304

Дисплеи / Элементы управления

Рабочий режим	LED	зелёный
Ошибка	LED	красный
Функции дисплея	LED	желтый

электрическое подключение

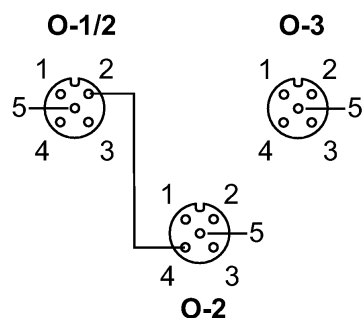
Назначение жил кабеля при подключении



AC5204

ClassicLine 4DI 3DO-Y IP67

Промышленная шина AS-Interface



3: питание датчика L-
5: не используется
4: вход данных 2
5: не используется

Выходы	Разъём O-3
Разъём O-1/2	1: не используется
1: не используется	2: не используется
2: Коммутационный выход 2	3: внеш.напряжение AUX -
3: внеш.напряжение AUX -	4: Коммутационный выход 3
4: Коммутационный выход 1	5: не используется
5: не используется	

Разъём O-2

1: не используется
2: не используется
3: внеш.напряжение AUX -
4: Коммутационный выход 2
5: не используется

Принадлежности

Принадлежности (входят в комплект)	нижняя часть
Принадлежности (дополнительные)	Колпачок M12 (E73004)

Примечания

Примечания	<p>*) Категория применения (DC13): Мощность включения и отключения для коммутации электромагнитов до 20 Вт (в соответствии с IEC 60947-5-1) Входы и выходы должны быть гальванически изолированы. **) через плоский кабель Не подключать любой из контактов I-, I+, I1, I2, I3, I4 к внешнему потенциалу, так как они электрически подключены к AS-i кабелю.</p>
------------	--

Упаковочная величина [штука]	1
------------------------------	---