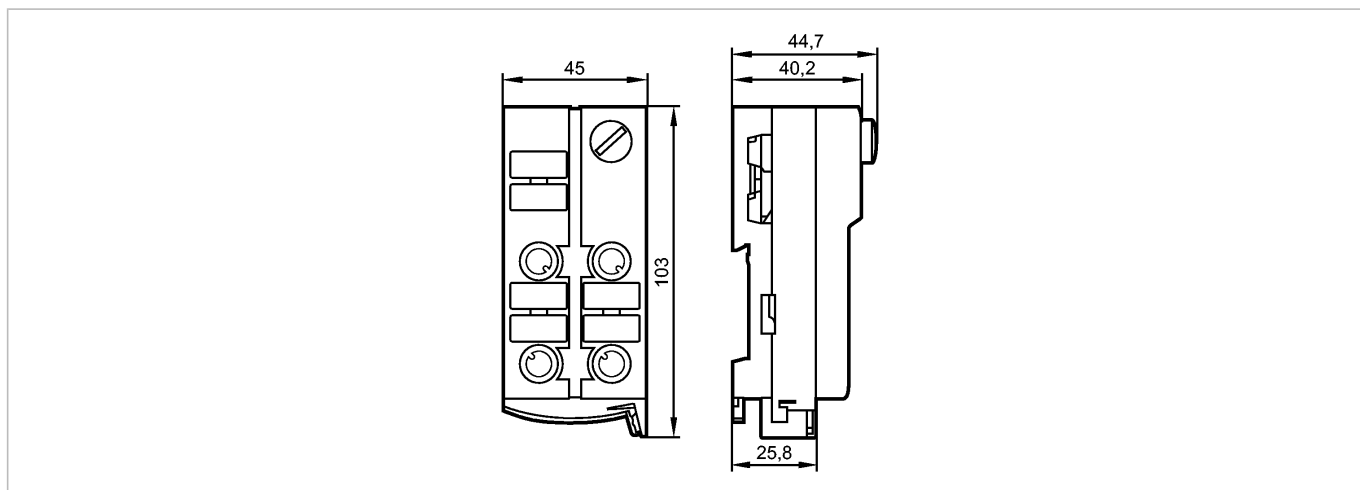


AC522A

ClassicLine 2AI C II 3D

Промышленная шина AS-Interface



Характеристики

Активный модуль ClassicLine
Прямое подключение к плоскому AS-i кабелю
2 аналоговых входа 4...20 mA
Для подключения 2- и 3- проводных датчиков
Разъём для адресации
Ориентация плоского кабеля возможна в трех направлениях
Сертификат ATEX
группа II, категория 3D
Только в сочетании с защитным кожухом E7000A или соответствующей степенью защиты

Электронные данные

Электрическое исполнение	2 входа 4...20 mA
Рабочее напряжение [V]	26,5...31,6 DC
Суммарное потребление тока от AS-i [mA]	< 250
AS-i интерфейс, защита от переплюсовки	да

Входы

аналоговый	
Аналоговый вход	4...20 mA
Питание датчика	AS-i
Защита от короткого замыкания	да
Разрешение [Bit]	12

Точность/ погрешность

Область значений [Bit]	4000...20000 ; точность 0,5 % от конечного значения диапазона измерений
------------------------	---

Время реакции

АЦП (аналого-цифровой преобразователь)	1 канал: 60 ms / 2 канала: 120 ms
--	-----------------------------------

Условия эксплуатации

Температура окружающей среды [°C]	-10...50
Степень защиты	IP 50

Испытания / одобрения

AC522A

ClassicLine 2AI C II 3D

Промышленная шина AS-Interface

Маркировка прибора	II 3D Ex tc IIIB T80°C Dc X IP50
Электромагнитная совместимость	EN 50295
MTTF [лет]	174

AS-i классификация	
AS-i версия	2.11 + 3.0
Расширенный режим адресации	нет
AS-i профиль	S-7.3.D
Конфигурация входов/выходов [Hex]	7
Идентификационный код [Hex]	3.D
AS-i сертификат	в стадии разработки

Механические данные	
Материал	PA (полиамид); Прокалывающие контакты: CuSn6 поверхность из никеля и оловянное покрытие
Вес [kg]	0,229

Дисплей / Элементы управления	
Рабочий режим LED	Зеленый (индикация напряжения на шине AS-i)
Ошибка LED	красный (FAULT: AS-i коммуникационная ошибка / периферийная ошибка)
Функции дисплея LED	желтый (индикация каналов AI1... AI2)

электрическое подключение	
Назначение жил кабеля при подключении	
1: питание датчика +24V	
2: AI + аналоговый выход	
3: питание датчика 0V / аналоговый выход AI-	
5: заземление	

Принадлежности	
Принадлежности (входят в комплект)	нижняя часть
Принадлежности (дополнительные)	Колпачок M12 (E73004); Защитный корпус (E7000A)

Примечания	
Примечания	Установка прибора возможна только в защитном корпусе (E7000A), или должны быть приняты другие меры по обеспечению механической защиты. При подключении от AS-i максимально допустимое нагрузка не должна превышать 200 mA. Датчик и AS-i имеют между собой гальваническое подключение.
Упаковочная величина [штука]	1