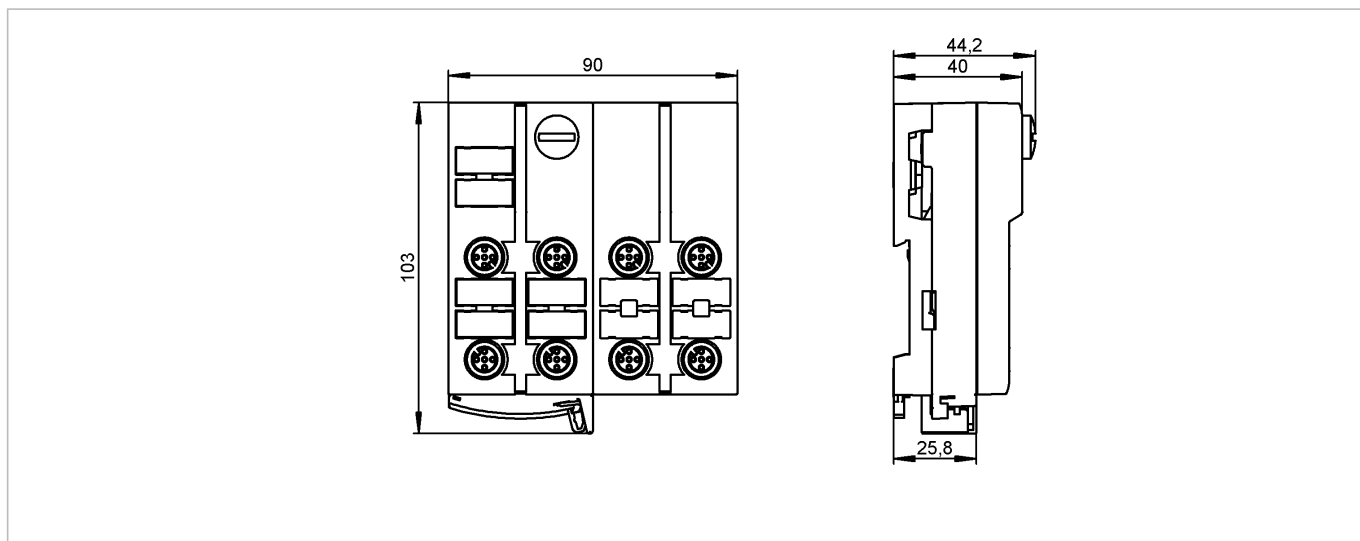


AC5236

ClassicLine 4DI-Y 4DO-Y

Промышленная шина AS-Interface



Характеристики

Активный модуль ClassicLine
Прямое подключение к плоскому AS-i кабелю
Разъёмы M12 x 1
Разъём для адресации
Ориентация плоского кабеля возможна в трех направлениях
Версия 3.0 с расширенным режимом адресации
Только для работы с мастерами AS-i с профилем M4
Цифровые входы и выходы (2 A)

Электронные данные

Электрическое исполнение	4 входа / 4 выхода
Рабочее напряжение [V]	26,5...31,6 DC; "supply class 2" согласно cULus
Суммарное потребление тока от AS-i [mA]	< 250
Макс. допустимая токовая нагрузка на каждый модуль [mA]	4000

Входы

цифровой	
Электрическое подключение	DC PNP
Питание датчика	AS-i
Диапазон питающих напряжений[V]	18...30 DC **)
Допустимая токовая нагрузка для всех входов [mA]	200
Входной ток High/Low [mA]	6...10 / 0...2
Уровень переключающего сигнала 1 [V]	> 11
Защита от короткого замыкания	да

Выходы

цифровой	
Выход	Транзистор PNP
Диапазон питающих напряжений[V]	24 DC (15...30 DC **)
Внешний источник питания	в соответствии с PELV



AC5236

ClassicLine 4DI-Y 4DO-Y

Промышленная шина AS-Interface

Макс. допустимая токовая нагрузка на каждый выход [mA]	2000*)
Гальваническая развязка	да
Встроенный "Watchdog"	да
Защита от короткого замыкания	да

Условия эксплуатации

Температура окружающей среды [°C]	-25...70
Степень защиты	IP 67

Испытания / одобрения

Электромагнитная совместимость	EN 50295 IEC 61000-6-2
MTTF [лет]	149

AS-i классификация

AS-i версия	3.0																																			
Расширенный режим адресации	да																																			
AS-i профиль	S-7.A.7																																			
Конфигурация входов/выходов [Hex]	7																																			
Идентификационный код [Hex]	A.7																																			
AS-i сертификат	в стадии разработки																																			
Биты данных	<table border="1"> <thead> <tr> <th>Бит данных</th> <th>D0</th> <th>D1</th> <th>D2</th> <th>D3</th> </tr> </thead> <tbody> <tr> <td>Вход</td> <td>1</td> <td>2</td> <td>3</td> <td>4</td> </tr> <tr> <td>Штепсельная розетка</td> <td>I-1/2</td> <td>I-1/2 I-2</td> <td>I-3/4</td> <td>I-3/4 I-4</td> </tr> <tr> <td>Пин</td> <td>4</td> <td>2 4</td> <td>4</td> <td>2 4</td> </tr> <tr> <td>Выход</td> <td>1</td> <td>2</td> <td>3</td> <td>4</td> </tr> <tr> <td>Штепсельная розетка</td> <td>O-1/2</td> <td>O-1/2 O2</td> <td>O-3/4</td> <td>O-3/4 O-4</td> </tr> <tr> <td>Пин</td> <td>4</td> <td>2 4</td> <td>4</td> <td>2 4</td> </tr> </tbody> </table>	Бит данных	D0	D1	D2	D3	Вход	1	2	3	4	Штепсельная розетка	I-1/2	I-1/2 I-2	I-3/4	I-3/4 I-4	Пин	4	2 4	4	2 4	Выход	1	2	3	4	Штепсельная розетка	O-1/2	O-1/2 O2	O-3/4	O-3/4 O-4	Пин	4	2 4	4	2 4
Бит данных	D0	D1	D2	D3																																
Вход	1	2	3	4																																
Штепсельная розетка	I-1/2	I-1/2 I-2	I-3/4	I-3/4 I-4																																
Пин	4	2 4	4	2 4																																
Выход	1	2	3	4																																
Штепсельная розетка	O-1/2	O-1/2 O2	O-3/4	O-3/4 O-4																																
Пин	4	2 4	4	2 4																																

Механические данные

Материал	PA (полиамид); Прокальвающие контакты: CuSn6 поверхность из никеля и оловянное покрытие
Вес [kg]	0,304

Дисплей / Элементы управления

Рабочий режим LED	зелёный
Ошибка LED	красный
Функции дисплея LED	желтый

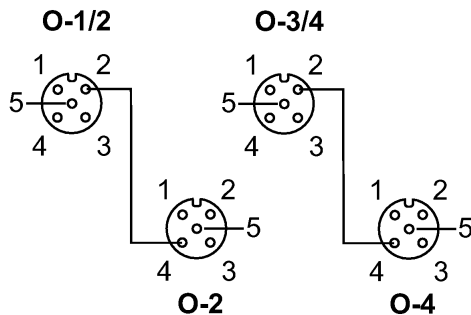
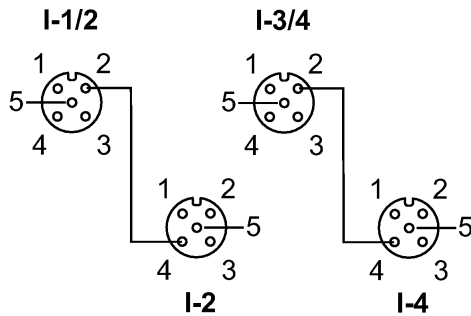
электрическое подключение

Назначение жил кабеля при подключении

AC5236

ClassicLine 4DI-Y 4DO-Y

Промышленная шина AS-Interface



- Входы**
- Разъём I-1/2**
 1: питание датчика L+
 2: вход данных 2
 3: питание датчика L-
 4: вход данных 1
 5: не используется
- Разъём I-2**
 1: питание датчика L+
 2: не используется
 3: питание датчика L-
 4: вход данных 2
 5: не используется
- Разъём I-3/4**
 1: Блок питания L+
 2: вход данных 4
 3: питание датчика L-
 4: вход данных 3
 5: не используется
- Разъём I-4**
 1: питание датчика L+
 2: не используется
 3: питание датчика L-
 4: вход данных 4
 5: не используется

- Выходы**
- Разъём O-1/2**
 1: не используется
 2: Коммутационный выход 2
 3: внеш.напряжение AUX -
 4: Коммутационный выход 1
 5: не используется
- Разъём O-2**
 1: не используется
 2: не используется
 3: внеш.напряжение AUX -
 4: Коммутационный выход 2
 5: не используется
- Разъём O-3/4**
 1: не используется
 2: Коммутационный выход 4
 3: внеш.напряжение AUX -
 4: Коммутационный выход 3
 5: не используется
- Разъём O-4**
 1: не используется
 2: не используется
 3: внеш.напряжение AUX -
 4: Коммутационный выход 4
 5: не используется

Принадлежности

Принадлежности (входят в комплект)	нижняя часть
Принадлежности (дополнительные)	Колпачок M12 (E73004)

Примечания

Примечания	<p>Входы и выходы должны быть гальванически изолированы. Не подключать любой из контактов I-, I+, I1, I2, I3, I4 к внешнему потенциалу, так как они электрически подключены к AS-i кабелю.</p> <p>*) Категория утилизации (DC13): Мощность при включении и размыкании достигает до 40 W (IEC 60947-5-1)</p> <p>**) через плоский кабель</p>
------------	--

Упаковочная величина	[штука]	1
----------------------	---------	---