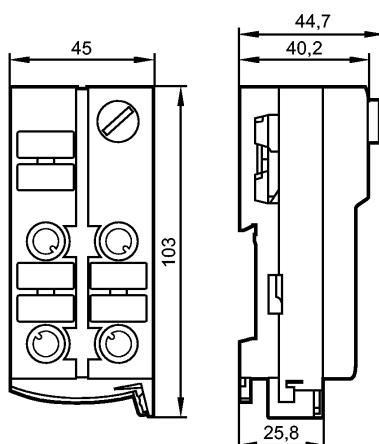


AC5245

ClassicLine 4DI IP67

Промышленная шина AS-Interface



Характеристики

Активный модуль ClassicLine
Прямое подключение к плоскому AS-i кабелю
Разъёмы M12 x 1
Версия 2.11 и 3.0 с расширенным режимом адресации.
Разъём для адресации
Ориентация плоского кабеля возможна в трех направлениях
Цифровые входы

Электронные данные

Электрическое исполнение	4 входа
Рабочее напряжение [V]	26,5...31,6 DC; "supply class 2" согласно cULus
Суммарное потребление тока от AS-i [mA]	< 250

Входы

цифровой	
Электрическое подключение	DC PNP
Питание датчика	AS-i
Диапазон питающих напряжений[V]	18...30 DC
Допустимая токовая нагрузка для всех входов [mA]	200
Входной ток High/Low [mA]	6...10 / 0...2
Уровень переключающего сигнала 1 [V]	>11
Защита от короткого замыкания	да

Условия эксплуатации

Температура окружающей среды [°C]	-25...70
Степень защиты	IP 67

Испытания / одобрения

Электромагнитная совместимость	EN 50295 IEC 61000-6-2
MTTF [лет]	406

AS-i классификация

AC5245

ClassicLine 4DI IP67

Промышленная шина AS-Interface

AS-i версия	2.11 + 3.0				
Расширенный режим адресации	да				
AS-i профиль	S-0.A.E				
Конфигурация входов/выходов [Hex]	0				
Идентификационный код [Hex]	A.E				
AS-i сертификат	в стадии разработки				
Биты данных	Бит данных	D0	D1	D2	D3
	Вход	1	2	3	4
	Розетка	I-1	I-2	I-3	I-4
	Контакт	4	4	4	4

Механические данные

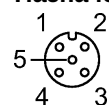
Материал	РА (полиамид); Прокалывающие контакты: CuSn6 поверхность из никеля и оловянное покрытие
Вес [kg]	0,17

Дисплей / Элементы управления

Рабочий режим	LED	зелёный
Ошибка	LED	красный
Функции дисплея	LED	желтый

электрическое подключение

Назначение жил кабеля при подключении



- Входы
- 1: питание датчика L+
 - 2: не используется
 - 3: питание датчика L-
 - 4: вход данных
 - 5: не используется

Принадлежности

Принадлежности (входят в комплект)	нижняя часть
Принадлежности (дополнительные)	Колпачок M12 (E73004)

Примечания

Примечания	Ни один из выводов I-, I+, I-1/2, I-2, I-3/4, I-4 не должен быть замкнут на внешний потенциал, пока он электрически связан с AS-i кабелем.
Упаковочная величина [штука]	1