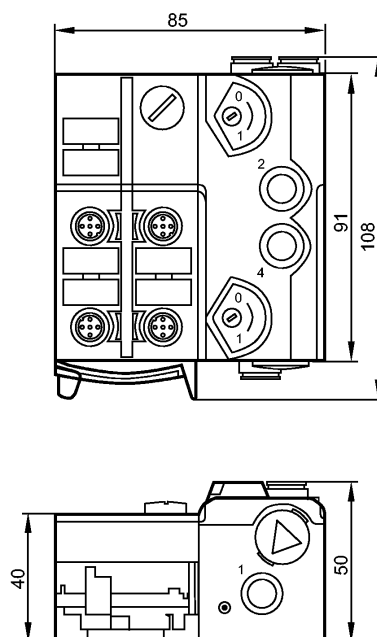


AC5271

AirBox 5/3 closed 4DI-Y AUX

Промышленная шина AS-Interface



Характеристики

Пневмоостров AS-i

5/3- ходовые золотниковые клапаны без перекрывания
закрытый

Ориентация плоского кабеля возможна в трех направлениях

Прямое подключение к плоскому AS-i кабелю

Разъём для адресации

Версия 2.11 и 3.0 с расширенным режимом адресации.

Электронные данные

Электрическое исполнение	4 входа / 2 выхода ; AirBox внешний источник питания 24 V DC
Рабочее напряжение [V]	26,5...31,6 DC **)
Суммарное потребление тока от AS-i [mA]	< 280
Ток потребления от сети 24 В DC [mA]	< 10

Входы

цифровой

Электрическое подключение	DC PNP
Питание датчика	AS-i
Диапазон питающих напряжений[V]	20...30 DC *) **)
Допустимая токовая нагрузка для всех входов [mA]	200
Входной ток High/Low [mA]	6...10 / 0...2
Уровень переключающего сигнала 1 [V]	> 11
Защита от короткого замыкания	да

Выходы

цифровой

AC5271

AirBox 5/3 closed 4DI-Y AUX

Промышленная шина AS-Interface

Выход	Воздухоотвод с быстроразъемным соединением для пневмотрубки
Диапазон питающих напряжений[V]	18...30 DC
Внешний источник питания	в соответствии с PELV
Встроенный "Watchdog"	да

Условия эксплуатации

Температура окружающей среды [°C]	-10...55
Температура измеряемой среды[°C]	-10...50
Степень защиты	IP 65 / IP 67

Испытания / одобрения

Электромагнитная совместимость	EN 50295 IEC 61000-6-2
MTTF [лет]	216

AS-i классификация

AS-i версия	2.11 + 3.0																									
Расширенный режим адресации	да																									
AS-i профиль	S-7.A.E																									
Конфигурация входов/выходов [Hex]	7																									
Идентификационный код [Hex]	A.E																									
AS-i сертификат	в стадии разработки																									
Биты данных	<table border="1"> <thead> <tr> <th>Бит данных</th> <th>D0</th> <th>D1</th> <th>D2</th> <th>D3</th> </tr> </thead> <tbody> <tr> <td>Вход</td> <td>1</td> <td>2</td> <td>3</td> <td>4</td> </tr> <tr> <td>Штепсельная розетка</td> <td>I-1/2</td> <td>I-1/2 I-2</td> <td>I-3/4</td> <td>I-3/4 I-4</td> </tr> <tr> <td>Пин</td> <td>4</td> <td>2 4</td> <td>4</td> <td>2 4</td> </tr> <tr> <td>Пневматический выход</td> <td>2</td> <td>4</td> <td>-</td> <td>-</td> </tr> </tbody> </table>	Бит данных	D0	D1	D2	D3	Вход	1	2	3	4	Штепсельная розетка	I-1/2	I-1/2 I-2	I-3/4	I-3/4 I-4	Пин	4	2 4	4	2 4	Пневматический выход	2	4	-	-
Бит данных	D0	D1	D2	D3																						
Вход	1	2	3	4																						
Штепсельная розетка	I-1/2	I-1/2 I-2	I-3/4	I-3/4 I-4																						
Пин	4	2 4	4	2 4																						
Пневматический выход	2	4	-	-																						

Механические данные

Пневматическая система	1 x 5/3-ходовые золотниковые клапаны без перекрывания; среднее положение заблокировано
Пневматический символ	<p>1 x 5/3-ходовые золотниковые клапаны без перекрывания; среднее положение заблокировано</p>
Рабочий диапазон давления [бар]	3...8
Рабочий диапазон давления [psi]	43,5...116
Воздушный поток при 6/5 bar[Nl/min]	400
Производственная среда согласно ISO 8573-1	Сжатый воздух класса 6-3-1; сжатый воздух класса 6-3-4
Ручное управление	сжатие/разблокировка или сжатие/поворот/блокировка
Фитинг для труб [мм]	8
Материал	РА (полиамид); POM; Прокалывающие контакты: CuSn6 поверхность из никеля и оловянное покрытие

AC5271

AirBox 5/3 closed 4DI-Y AUX

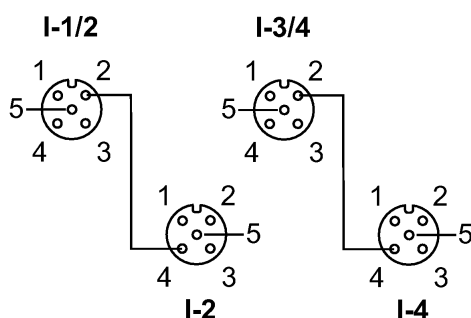
Промышленная шина AS-Interface

Вес	[kg]	0,38
-----	------	------

Дисплеи / Элементы управления		
Рабочий режим	LED	зелёный
Ошибка	LED	красный
Функции дисплея	LED	желтый

электрическое подключение

Назначение жил кабеля при подключении



Входы	Разъём I-3/4
Разъём I-1/2	1: питание датчика L+
1: питание датчика L+	2: вход данных 4
2: вход данных 2	3: питание датчика L-
3: питание датчика L-	4: вход данных 3
4: вход данных 1	5: не используется
5: не используется	
	Разъём I-4
Разъём I-2	1: питание датчика L+
1: питание датчика L+	2: не используется
2: не используется	3: питание датчика L-
3: питание датчика L-	4: вход данных 4
4: вход данных 2	5: не используется
5: не используется	

Принадлежности

Принадлежности (входят в комплект)	нижняя часть
Принадлежности (дополнительные)	Монтажная плата (E74999); Нижняя часть модуля (E75000); Колпачок M12 (E73004); Уплотнительная заглушка (E75231); Глушитель (E75232); Угловой фитинг типа Push-in (E75228); Т-образный фитинг типа Push-in (E75227)

Примечания

Примечания	<p>Bei nichtpneumatischem Betrieb Verschlussstopfen E75231 in die offenen Anschlüsse stecken, um das Eindringen von Schmutz und Staub zu vermeiden.</p> <p>Не подсоединять вводы L-, L+, I-1, I-2, I-3, I-4 к потенциалу, так как они гальванически подсоединены к AS-i-кабелю.</p> <p>Пояснения по сжато му воздуху и ЭМС/электростат.разряду на сайте: www.ifm.com</p> <p>*) через плоский кабель</p> <p>**) Für eine cULus Applikation</p> <ul style="list-style-type: none"> - Betriebsspannung "supply class 2" - Umgebungstemperatur Fluid (Luft): - 10°C...+50°C - Min. und max. Betriebsdruck <p>Das Ventil darf in einem System mit geregelterm Druck bis max. 100 psi eingesetzt werden. Das Ventil muss in ein entsprechendes Gehäuse eingebaut oder an einem gesicherten und geschützten Ort montiert werden, um zufälligen Kontakt im Endprodukt zu verhindern.</p>
------------	----------------------------------------------------------------------------------------------------------------------------------------------------------------------------------------------------------------------------------------------------------------------------------------------------------------------------------------------------------------------------------------------------------------------------------------------------------------------------------------------------------------------------------------------------------------------------------------------------------------------------------------------------------------------------------------------------------------------------------------------------------------------------------------------------------------------------------------------------------------------------------------------------------------------------------------------------

Упаковочная величина	[штука]	1
----------------------	---------	---