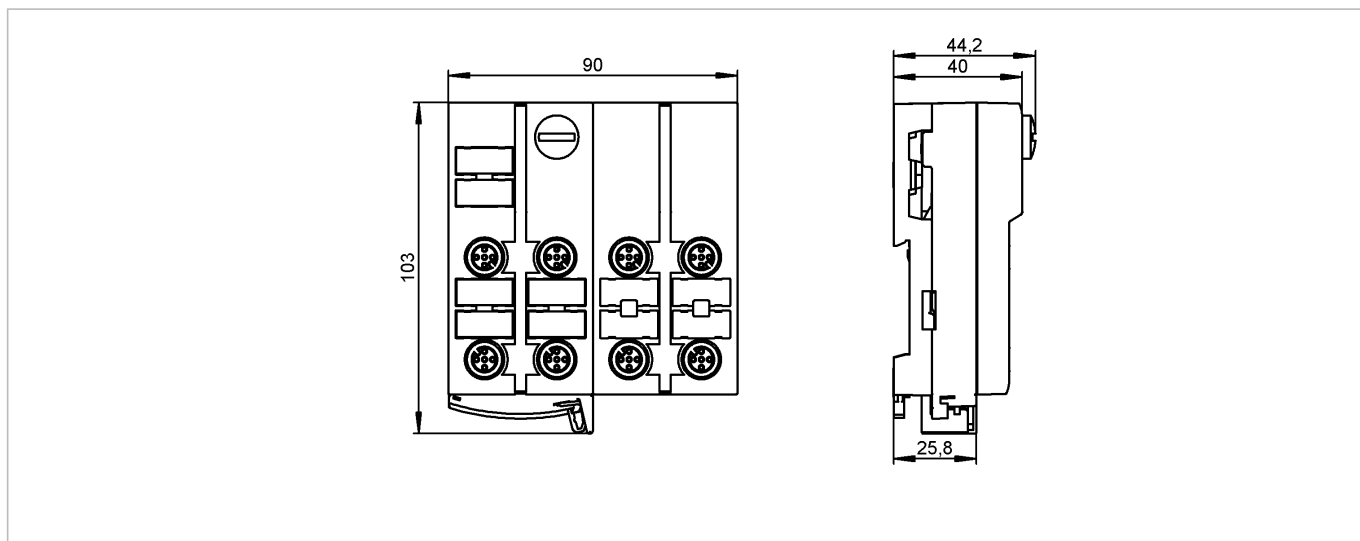


**AC5292**

ClassicLine 4DI-Y AUX 3DO-Y

Промышленная шина AS-Interface



**Характеристики**

Активный модуль ClassicLine
Прямое подключение к плоскому AS-i кабелю
Разъёмы M12 x 1
Версия 2.11 и 3.0 с расширенным режимом адресации.
Разъём для адресации
Ориентация плоского кабеля возможна в трех направлениях
входы питаются от внешнего источника

**Электронные данные**

Электрическое исполнение	4 входы / 3 выхода
Рабочее напряжение [V]	26,5...31,6 DC; "supply class 2" согласно cULus
Суммарное потребление тока от AS-i [mA]	< 30
Макс. допустимая токовая нагрузка на каждый модуль [mA]	3000

**Входы**

цифровой	
Электрическое подключение	DC PNP
Питание датчика	в соответствии с PELV
Диапазон питающих напряжений[V]	20...30 DC **)
Допустимая токовая нагрузка для всех входов [mA]	1000
Входной ток High/Low [mA]	6...10 / 0...2
Уровень переключающего сигнала 1 [V]	>11
Защита от короткого замыкания	да

**Выходы**

цифровой	
Выход	Транзистор PNP
Диапазон питающих напряжений[V]	24 DC (20...30 DC) **)
Внешний источник питания	в соответствии с PELV
Макс. допустимая токовая нагрузка на каждый выход [mA]	1000 *)



## AC5292

ClassicLine 4DI-Y AUX 3DO-Y

Промышленная шина AS-Interface

Гальваническая развязка	да
Встроенный "Watchdog"	да
Защита от короткого замыкания	да

### Условия эксплуатации

Температура окружающей среды [°C]	-25...70
Степень защиты	IP 67

### Испытания / одобрения

Электромагнитная совместимость	EN 50295 IEC 61000-6-2
MTTF [лет]	166

### AS-i классификация

AS-i версия	2.11 + 3.0
Расширенный режим адресации	да
AS-i профиль	S-7.A.E
Конфигурация входов/выходов [Hex]	7
Идентификационный код [Hex]	A.E
AS-i сертификат	в стадии разработки

Биты данных	Бит данных	D0	D1	D2	D3
Вход		1	2	3	4
Разъем		I-1/2	I-1/2 I-2	I-3/4	I-3/4 I-4
Контакт		4	2 4	4	2 4
Выход		1	2	3	4
Разъем		O-1/2	O-1/2 O2	O-3	-
Контакт		4	2 4	4	-

Биты параметров	Бит параметра	Bezeichnung
	P0	nicht genutzt Peripheriefehleranzeige nicht aktiv 0 / Peripheriefehleranzeige aktiv
	P1	(default) 1
	P2	nicht genutzt
	P3	nicht genutzt

### Механические данные

Материал	PA (полиамид); Прокалывающие контакты: CuSn6 поверхность из никеля и оловянное покрытие
Вес [kg]	0,285

### Дисплей / Элементы управления

Рабочий режим LED	зеленый (AUX > 7 V)
Ошибка LED	красный (AUX 15 V ± 2 V)
Функции дисплея LED	желтый

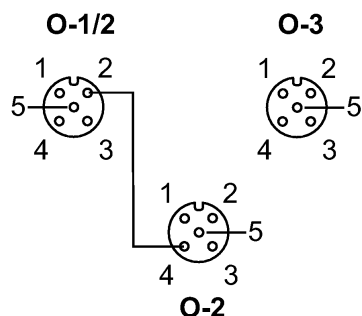
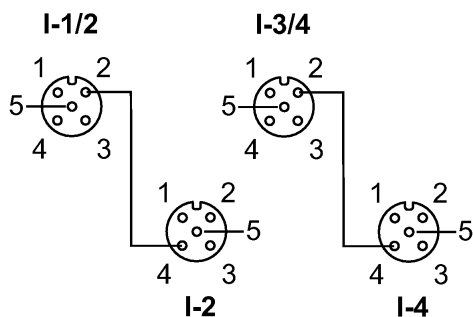
### электрическое подключение

Назначение жил кабеля при подключении	
---------------------------------------	--

**AC5292**

ClassicLine 4DI-Y AUX 3DO-Y

Промышленная шина AS-Interface



- Входы**
- Разъём I-1/2**  
 1: питание датчика L+  
 2: вход данных 2  
 3: питание датчика L-  
 4: вход данных 1  
 5: не используется
- Разъём I-2**  
 1: питание датчика L+  
 2: не используется  
 3: питание датчика L-  
 4: вход данных 2  
 5: не используется
- Разъём I-3/4**  
 1: Блок питания L+  
 2: вход данных 4  
 3: питание датчика L-  
 4: вход данных 3  
 5: не используется
- Разъём I-4**  
 1: питание датчика L+  
 2: не используется  
 3: питание датчика L-  
 4: вход данных 4  
 5: не используется

- Выходы**
- Разъём O-1/2**  
 1: не используется  
 2: Коммутационный выход 2  
 3: внеш.напряжение AUX -  
 4: Коммутационный выход 1  
 5: не используется
- Разъём O-2**  
 1: не используется  
 2: не используется  
 3: внеш.напряжение AUX -  
 4: Коммутационный выход 2  
 5: не используется
- Разъём O-3**  
 1: не используется  
 2: не используется  
 3: внеш.напряжение AUX -  
 4: Коммутационный выход 3  
 5: не используется

**Принадлежности**

Принадлежности (входят в комплект)	нижняя часть
Принадлежности (дополнительные)	Колпачок M12 (E73004)

**Примечания**

Примечания	*) Категория применения (DC13): Мощность включения и отключения для коммутации электромагнитов до 20 Вт (в соответствии с IEC 60947-5-1) **) через черный плоский кабель
------------	---

Упаковочная величина [штука]	1
------------------------------	---