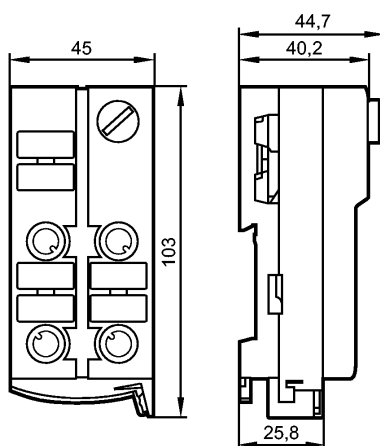


**AC5295**

ClassicLine 4DI-Y NPN IP67

Промышленная шина AS-Interface



**Характеристики**

Активный модуль ClassicLine
Прямое подключение к плоскому AS-i кабелю
Разъёмы M12 x 1
Версия 2.11 и 3.0 с расширенным режимом адресации.
Разъём для адресации
Ориентация плоского кабеля возможна в трех направлениях
Цифровые входы

**Электронные данные**

Электрическое исполнение	4 входа
Рабочее напряжение [V]	26,5...31,6 DC
Суммарное потребление тока от AS-i [mA]	< 250

**Входы**

цифровой	
Электрическое подключение	DC NPN
Питание датчика	AS-i
Диапазон питающих напряжений[V]	18...27 DC *)
Допустимая токовая нагрузка для всех входов [mA]	200
Входной ток High/Low [mA]	>6 ***) / <2
Уровень переключающего сигнала 1 [V]	>11 **)
Защита от короткого замыкания	да

**Условия эксплуатации**

Температура окружающей среды [°C]	-25...50
Степень защиты	IP 67

**Испытания / одобрения**

Электромагнитная совместимость	EN 50295 IEC 61000-6-2
MTTF [лет]	378

**AS-i классификация**

**AC5295**

ClassicLine 4DI-Y NPN IP67

Промышленная шина AS-Interface

AS-i версия	2.11 + 3.0				
Расширенный режим адресации	да				
AS-i профиль	S-0.A.E				
Конфигурация входов/выходов [Hex]	0				
Идентификационный код [Hex]	A.E				
AS-i сертификат	в стадии разработки				
Биты данных	<b>Бит данных</b>	<b>D0</b>	<b>D1</b>	<b>D2</b>	<b>D3</b>
	Вход	1	2	3	4
	Розетка	I-1/2	I-1/2 I-2	I-3/4	I-3/4 I-4
	Контакт	4	2 4	4	2 4

**Механические данные**

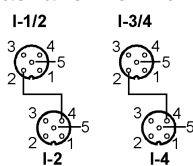
Материал	РА (полиамид); Прокалывающие контакты: CuSn6 поверхность из никеля и оловянное покрытие
Вес [kg]	0,165

**Дисплей / Элементы управления**

Рабочий режим	LED	зелёный
Ошибка	LED	красный
Функции дисплея	LED	желтый

**электрическое подключение**

**Назначение жил кабеля при подключении**



- |                       |                       |
|-----------------------|-----------------------|
| <b>Входы</b>          | <b>Разъём I-3/4</b>   |
| Разъём I-1/2          | 1: Блок питания L+    |
| 1: питание датчика L+ | 2: вход данных 4      |
| 2: вход данных 2      | 3: питание датчика L- |
| 3: питание датчика L- | 4: вход данных 3      |
| 4: вход данных 1      | 5: не используется    |
| 5: не используется    | <b>Разъём I-4</b>     |
| <b>Разъём I-2</b>     | 1: питание датчика L+ |
| 1: питание датчика L+ | 2: не используется    |
| 2: не используется    | 3: питание датчика L- |
| 3: питание датчика L- | 4: вход данных 4      |
| 4: вход данных 2      | 5: не используется    |
| 5: не используется    |                       |

**Принадлежности**

Принадлежности (входят в комплект)	нижняя часть
Принадлежности (дополнительные)	Колпачок M12 (E73004)

**Примечания**

Примечания	<p>Ни один из выводов I-, I+, I-1/2, I-2, I-3/4, I-4 не должен быть замкнут на внешний потенциал, пока он электрически связан с AS-i кабелем.</p> <p>Напряжение питания "supply class 2" согласно cULus</p> <p>*) через плоский кабель</p> <p>**) соотносимый потенциал I+</p> <p>***) понижается</p>
------------	---

Упаковочная величина [штука]	1
------------------------------	---