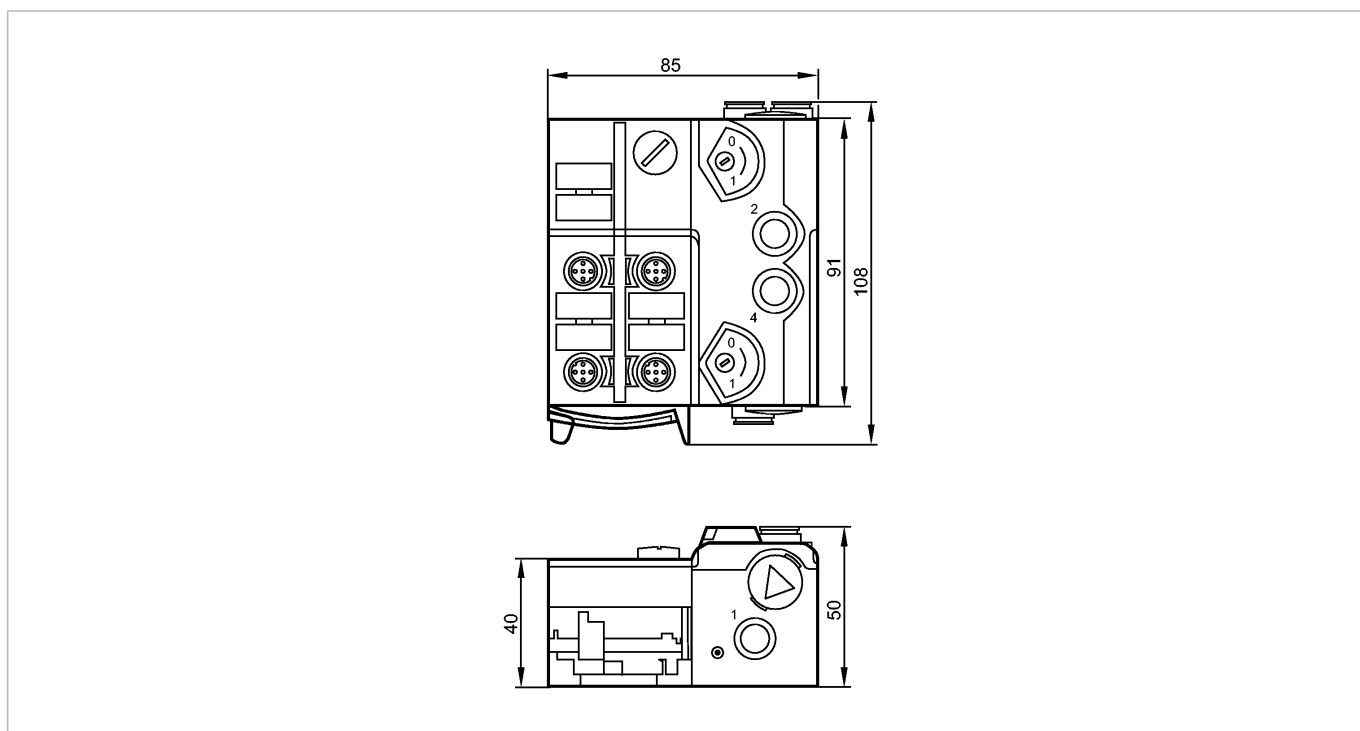


AC542A

AirBox 2x3/2 4DI-Y II 3D

Промышленная шина AS-Interface



Характеристики

Пневмоостров AS-i

2 x 3/2-ходовые золотниковые клапаны без перекрывания

моностабильный

Ориентация плоского кабеля возможна в трех направлениях

Прямое подключение к плоскому AS-i кабелю

Цифровые входы

Разъём для адресации

AS-i профиль S-7.F.F

версия 2.11 и 3.0

Сертификат ATEX

группа II, категория 3D

Только в сочетании с защитным кожухом E7000A или соответствующей степенью защиты

Электронные данные

Электрическое исполнение	4 входа / 2 выхода ; AirBox питание через AS-i
Рабочее напряжение [V]	26,5...31,6 DC
Суммарное потребление тока от AS-i [mA]	< 280

Входы

цифровой

Электрическое подключение	DC PNP
Питание датчика	AS-i
Диапазон питающих напряжений[V]	20...30 DC *)
Допустимая токовая нагрузка для всех входов [mA]	200
Входной ток High/Low [mA]	6...10 / 0...2

AC542A

AirBox 2x3/2 4DI-Y II 3D

Промышленная шина AS-Interface

Уровень переключающего сигнала 1 [V]	> 11
Защита от короткого замыкания	да

Выходы

цифровой	
Выход	Воздухоотвод с быстроразъемным соединением для пневмотрубки
Встроенный "Watchdog"	да

Условия эксплуатации

Температура окружающей среды [°C]	-10...50
Степень защиты	IP 50

Испытания / одобрения

Маркировка прибора	Ex II 3D Ex tc IIIB T80°C Dc X IP50
Электромагнитная совместимость	EN 50295
MTTF [лет]	288

AS-i классификация

AS-i версия	2.11 + 3.0
Расширенный режим адресации	нет
AS-i профиль	S-7.F.F
Конфигурация входов/выходов [Hex]	7
Идентификационный код [Hex]	F.F
AS-i сертификат	в стадии разработки

Биты данных	Бит данных D0	D1	D2	D3
Вход	1	2	3	4
Розетка	I-1/2	I-1/2 / I-2	I-3/4	I-3/4 / I-4
Вывод	4	2 4	4	2 4
Пневматический выход	-	-	2	4

Механические данные

Пневматическая система	2 x 3/2-ходовые золотниковые клапаны (без перекрывания)
------------------------	---

Пневматический символ	
-----------------------	--

	2 x 3/2-ходовые золотниковые клапаны (без перекрывания)
--	---

Рабочий диапазон давления [бар]	2...8
---------------------------------	-------

Воздушный поток при 6/5 bar [l/min]	500
-------------------------------------	-----

Производственная среда согласно ISO 8573-1	Сжатый воздух класса 6-3-1; сжатый воздух класса 6-3-4
--	--

Ручное управление	сжатие/разблокировка или сжатие/поворот/блокировка
-------------------	--

Фитинг для труб [мм]	8
----------------------	---

Материал	РА (полиамид); POM; Прокальвающие контакты: CuSn6 поверхность из никеля и оловянное покрытие
----------	--

Вес [kg]	0,407
----------	-------

Дисплей / Элементы управления

AC542A

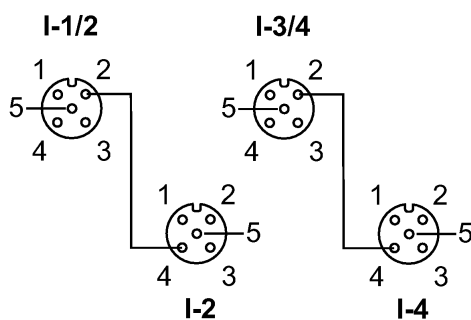
AirBox 2x3/2 4DI-Y II 3D

Промышленная шина AS-Interface

Рабочий режим	LED	зелёный
Ошибка	LED	красный
Функции дисплея	LED	желтый

электрическое подключение

Назначение жил кабеля при подключении



Входы	Разъём I-3/4
Разъём I-1/2	1: Блок питания L+
1: питание датчика L+	2: вход данных 4
2: вход данных 2	3: питание датчика L-
3: питание датчика L-	4: вход данных 3
4: вход данных 1	5: не используется
5: не используется	
	Разъём I-4
	1: питание датчика L+
	2: не используется
	3: питание датчика L-
	4: вход данных 4
	5: не используется
Разъём I-2	
1: питание датчика L+	
2: не используется	
3: питание датчика L-	
4: вход данных 2	
5: не используется	

Принадлежности

Принадлежности (входят в комплект)	нижняя часть
Принадлежности (дополнительные)	<p>Монтажная плита (E74999); Нижняя часть модуля (E75000); Колпачок M12 (E73004); Уплотнительная заглушка (E75231); Защитный корпус (E7000A); Глушитель (E75232); Угловой фитинг типа Push-in (E75228); Т-образный фитинг типа Push-in (E75227)</p>

Примечания

Примечания	<p>Установка прибора возможна только в защитном корпусе (E7000A), или должны быть приняты другие меры по обеспечению механической защиты.</p> <p>Bei nichtpneumatischem Betrieb Verschlussstopfen E75231 in die offenen Anschlüsse stecken, um das Eindringen von Schmutz und Staub zu vermeiden.</p> <p>Не подсоединять вводы L-, L+, I-1, I-2, I-3, I-4 к потенциалу, так как они гальванически подсоединены к AS-i-кабелю.</p> <p>Пояснения по сжато му воздуху и ЭМС/электростат.разряду на сайте: www.ifm.com</p> <p>*) через плоский кабель</p>
------------	--

Упаковочная величина	[штука]	1
----------------------	---------	---