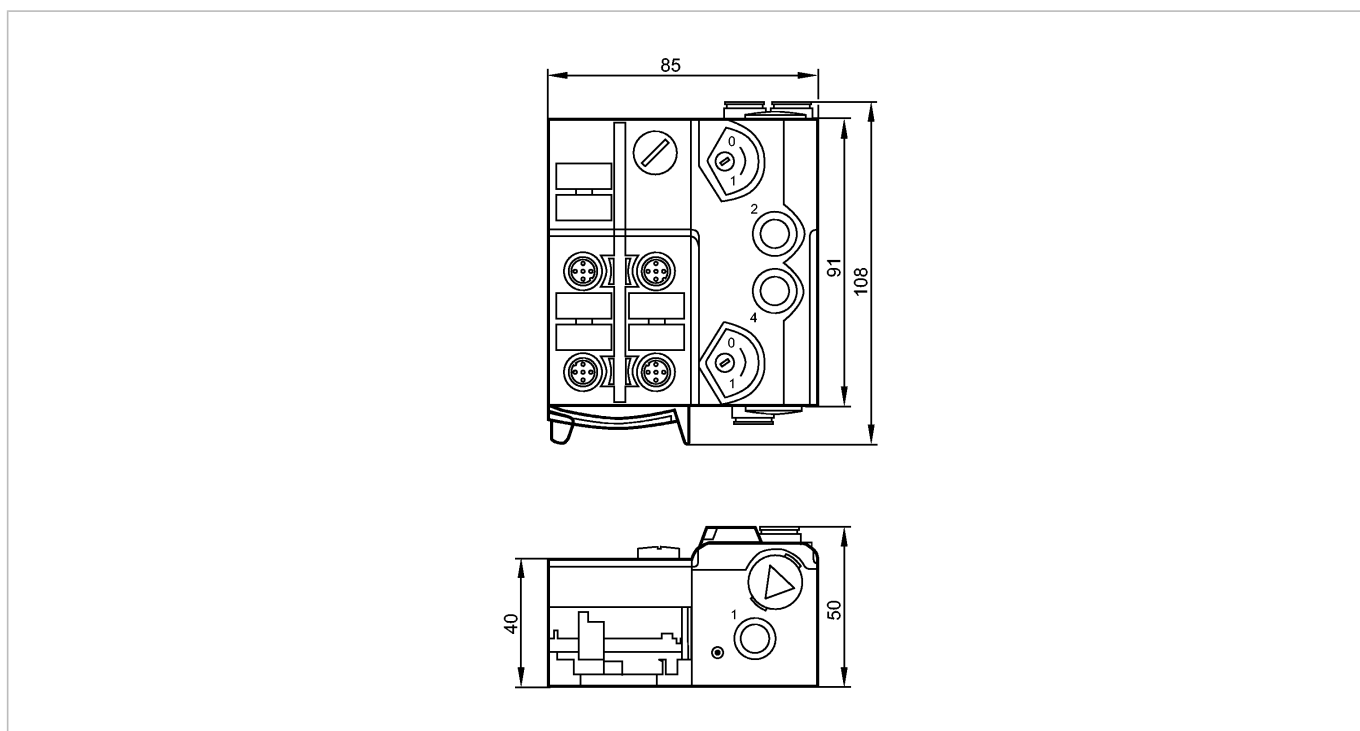


AC551A

AirBox 5/2 bist. 4DI-Y II 3D

Промышленная шина AS-Interface



Характеристики

Пневмоостров AS-i
5/2- ходовые золотниковые клапаны без перекрывания, бистабильные
Ориентация плоского кабеля возможна в трех направлениях
Прямое подключение к плоскому AS-i кабелю
Версия 2.11 и 3.0 с расширенным режимом адресации.
Разъём для адресации
Сертификат ATEX
группа II, категория 3D
Только в сочетании с защитным кожухом E7000A или соответствующей степенью защиты

Электронные данные

Электрическое исполнение	4 входа / 2 выхода ; AirBox питание через AS-i
Рабочее напряжение [V]	26,5...31,6 DC
Суммарное потребление тока от AS-i [mA]	< 280

Входы

цифровой	
Электрическое подключение	DC PNP
Питание датчика	AS-i
Диапазон питающих напряжений[V]	20...30 DC *)
Допустимая токовая нагрузка для всех входов [mA]	200
Входной ток High/Low [mA]	6...10 / 0...2
Уровень переключающего сигнала 1 [V]	> 11
Защита от короткого замыкания	да

Выходы

AC551A

AirBox 5/2 bist. 4DI-Y II 3D

Промышленная шина AS-Interface

цифровой

Выход	Воздухоотвод с быстроразъемным соединением для пневмотрубки
Встроенный "Watchdog"	да

Условия эксплуатации

Температура окружающей среды [°C]	-10...50
Степень защиты	IP 50

Испытания / одобрения

Маркировка прибора	Ex II 3D Ex tc IIIB T80°C Dc X IP50
Электромагнитная совместимость	EN 50295 IEC 61000-6-2
MTTF [лет]	258

AS-i классификация

AS-i версия	2.11 + 3.0																									
Расширенный режим адресации	да																									
AS-i профиль	S-7.A.E																									
Конфигурация входов/выходов [Hex]	7																									
Идентификационный код [Hex]	A.E																									
AS-i сертификат	в стадии разработки																									
Биты данных	<table border="1"> <thead> <tr> <th>Бит данных</th> <th>D0</th> <th>D1</th> <th>D2</th> <th>D3</th> </tr> </thead> <tbody> <tr> <td>Вход</td> <td>1</td> <td>2</td> <td>3</td> <td>4</td> </tr> <tr> <td>Штепсельная розетка</td> <td>I-1/2</td> <td>I-1/2 I-2</td> <td>I-3/4</td> <td>I-3/4 I-4</td> </tr> <tr> <td>Пин</td> <td>4</td> <td>2 4</td> <td>4</td> <td>2 4</td> </tr> <tr> <td>Пневматический выход</td> <td>2</td> <td>4</td> <td>-</td> <td>-</td> </tr> </tbody> </table>	Бит данных	D0	D1	D2	D3	Вход	1	2	3	4	Штепсельная розетка	I-1/2	I-1/2 I-2	I-3/4	I-3/4 I-4	Пин	4	2 4	4	2 4	Пневматический выход	2	4	-	-
Бит данных	D0	D1	D2	D3																						
Вход	1	2	3	4																						
Штепсельная розетка	I-1/2	I-1/2 I-2	I-3/4	I-3/4 I-4																						
Пин	4	2 4	4	2 4																						
Пневматический выход	2	4	-	-																						

Механические данные

Пневматическая система	1 x 5/2- ходовые золотниковые клапаны без перекрывания; бистабильные
Пневматический символ	<p>1 x 5/2- ходовые золотниковые клапаны без перекрывания; бистабильные</p>
Рабочий диапазон давления [бар]	3...8
Воздушный поток при 6/5 bar [l/min]	500
Производственная среда согласно ISO 8573-1	Сжатый воздух класса 6-3-1; сжатый воздух класса 6-3-4
Ручное управление	сжатие/разблокировка или сжатие/поворот/блокировка
Фитинг для труб [мм]	8
Материал	РА (полиамид); POM; Прокальвающие контакты: CuSn6 поверхность из никеля и оловянное покрытие
Вес [kg]	0,396

Дисплеи / Элементы управления

Рабочий режим	LED	зелёный
Ошибка	LED	красный

AC551A

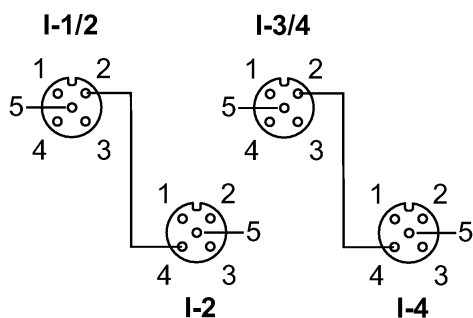
AirBox 5/2 bist. 4DI-Y II 3D

Промышленная шина AS-Interface

Функции дисплея LED желтый

электрическое подключение

Назначение жил кабеля при подключении



- | | |
|-----------------------|-----------------------|
| Входы | Разъём I-3/4 |
| Разъём I-1/2 | 1: Блок питания L+ |
| 1: питание датчика L+ | 2: вход данных 4 |
| 2: вход данных 2 | 3: питание датчика L- |
| 3: питание датчика L- | 4: вход данных 3 |
| 4: вход данных 1 | 5: не используется |
| 5: не используется | Разъём I-4 |
| Разъём I-2 | 1: питание датчика L+ |
| 1: питание датчика L+ | 2: не используется |
| 2: не используется | 3: питание датчика L- |
| 3: питание датчика L- | 4: вход данных 4 |
| 4: вход данных 2 | 5: не используется |
| 5: не используется | |

Принадлежности

Принадлежности (входят в комплект)	нижняя часть
Принадлежности (дополнительные)	Монтажная плата (E74999); Нижняя часть модуля (E75000); Колпачок M12 (E73004); Уплотнительная заглушка (E75231); Защитный корпус (E7000A); Глушитель (E75232); Угловой фитинг типа Push-in (E75228); Т-образный фитинг типа Push-in (E75227)

Примечания

Примечания	Установка прибора возможна только в защитном корпусе (E7000A), или должны быть приняты другие меры по обеспечению механической защиты. Bei nichtpneumatischem Betrieb Verschlussstopfen E75231 in die offenen Anschlüsse stecken, um das Eindringen von Schmutz und Staub zu vermeiden. Не подсоединять вводы L-, L+, I-1, I-2, I-3, I-4 к потенциалу, так как они гальванически подсоединены к AS-i-кабелю. Пояснения по сжато му воздуху и ЭМС/электростат.разряду на сайте: www.ifm.com *) через плоский кабель
------------	---

Упаковочная величина [штука] 1