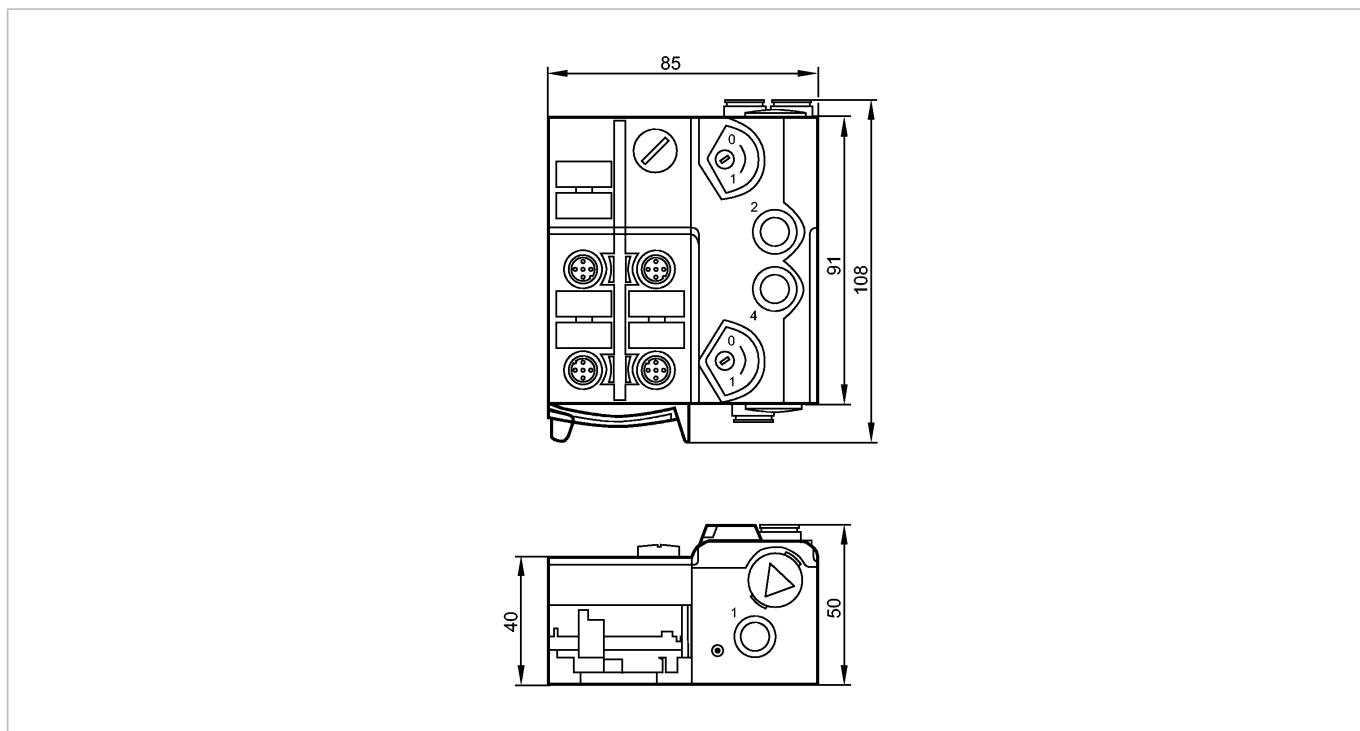


AC570A

AirBox 5/3 closed 4DI-Y II 3D

Промышленная шина AS-Interface



Характеристики

Пневмоостров AS-i
5/3- ходовые золотниковые клапаны без перекрывания закрытый
Ориентация плоского кабеля возможна в трех направлениях
Прямое подключение к плоскому AS-i кабелю
Версия 2.11 и 3.0 с расширенным режимом адресации.
Разъём для адресации
Сертификат АTEX
группа II, категория 3D
Только в сочетании с защитным кожухом E7000A или соответствующей степенью защиты

Электронные данные

Электрическое исполнение	4 входа / 2 выхода ; AirBox питание через AS-i
Рабочее напряжение [V]	26,5...31,6 DC
Суммарное потребление тока от AS-i [mA]	< 280

Входы

цифровой	
Электрическое подключение	DC PNP
Питание датчика	AS-i
Диапазон питающих напряжений[V]	20...30 DC *)
Допустимая токовая нагрузка для всех входов [mA]	200
Входной ток High/Low [mA]	6...10 / 0...2
Уровень переключающего сигнала 1 [V]	> 11
Защита от короткого замыкания	да

AC570A

AirBox 5/3 closed 4DI-Y II 3D

Промышленная шина AS-Interface

Выходы																										
цифровой																										
Выход	Воздухоотвод с быстроразъемным соединением для пневмотрубки																									
Встроенный "Watchdog"	да																									
Условия эксплуатации																										
Температура окружающей среды [°C]	-10...50																									
Степень защиты	IP 50																									
Испытания / одобрения																										
Маркировка прибора	II 3D Ex tc IIIB T80°C Dc X IP50																									
Электромагнитная совместимость	EN 50295 IEC 61000-6-2																									
MTTF [лет]	258																									
AS-i классификация																										
AS-i версия	2.11 + 3.0																									
Расширенный режим адресации	да																									
AS-i профиль	S-7.A.E																									
Конфигурация входов/выходов [Hex]	7																									
Идентификационный код [Hex]	A.E																									
AS-i сертификат	в стадии разработки																									
Биты данных	<table border="1"> <thead> <tr> <th>Бит данных</th> <th>D0</th> <th>D1</th> <th>D2</th> <th>D3</th> </tr> </thead> <tbody> <tr> <td>Вход</td> <td>1</td> <td>2</td> <td>3</td> <td>4</td> </tr> <tr> <td>Штепсельная розетка</td> <td>I-1/2</td> <td>I-1/2 I-2</td> <td>I-3/4</td> <td>I-3/4 I-4</td> </tr> <tr> <td>Пин</td> <td>4</td> <td>2 4</td> <td>4</td> <td>2 4</td> </tr> <tr> <td>Пневматический выход</td> <td>2</td> <td>4</td> <td>-</td> <td>-</td> </tr> </tbody> </table>	Бит данных	D0	D1	D2	D3	Вход	1	2	3	4	Штепсельная розетка	I-1/2	I-1/2 I-2	I-3/4	I-3/4 I-4	Пин	4	2 4	4	2 4	Пневматический выход	2	4	-	-
Бит данных	D0	D1	D2	D3																						
Вход	1	2	3	4																						
Штепсельная розетка	I-1/2	I-1/2 I-2	I-3/4	I-3/4 I-4																						
Пин	4	2 4	4	2 4																						
Пневматический выход	2	4	-	-																						
Механические данные																										
Пневматическая система	1 x 5/3-ходовые золотниковые клапаны без перекрывания; среднее положение заблокировано																									
Пневматический символ	<p>1 x 5/3-ходовые золотниковые клапаны без перекрывания; среднее положение заблокировано</p>																									
Рабочий диапазон давления [бар]	3...8																									
Воздушный поток при 6/5 bar[Nl/min]	400																									
Производственная среда согласно ISO 8573-1	Сжатый воздух класса 6-3-1; сжатый воздух класса 6-3-4																									
Ручное управление	сжатие/разблокировка или сжатие/поворот/блокировка																									
Фитинг для труб [мм]	8																									
Материал	РА (полиамид); POM; Прокалывающие контакты: CuSn6 поверхность из никеля и оловянное покрытие																									
Вес [kg]	0,409																									

AC570A

AirBox 5/3 closed 4DI-Y II 3D

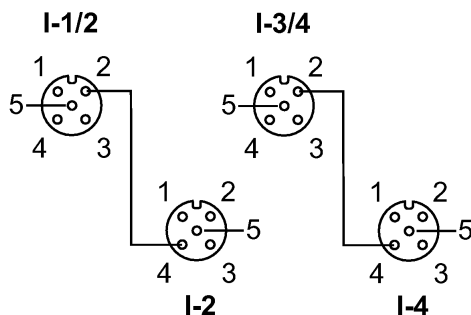
Промышленная шина AS-Interface

Дисплей / Элементы управления

Рабочий режим	LED	зелёный
Ошибка	LED	красный
Функции дисплея	LED	желтый

электрическое подключение

Назначение жил кабеля при подключении



Входы	Разъём I-3/4
Разъём I-1/2	1: Блок питания L+
1: питание датчика L+	2: вход данных 4
2: вход данных 2	3: питание датчика L-
3: питание датчика L-	4: вход данных 3
4: вход данных 1	5: не используется
5: не используется	Разъём I-4
Разъём I-2	1: питание датчика L+
1: питание датчика L+	2: не используется
2: не используется	3: питание датчика L-
3: питание датчика L-	4: вход данных 4
4: вход данных 2	5: не используется
5: не используется	

Принадлежности

Принадлежности (входят в комплект)	нижняя часть
Принадлежности (дополнительные)	<p>Монтажная плита (E74999); Нижняя часть модуля (E75000); Колпачок M12 (E73004); Уплотнительная заглушка (E75231); Защитный корпус (E7000A); Глушитель (E75232); Угловой фитинг типа Push-in (E75228); Т-образный фитинг типа Push-in (E75227)</p>

Примечания

Примечания	<p>Установка прибора возможна только в защитном корпусе (E7000A), или должны быть приняты другие меры по обеспечению механической защиты.</p> <p>Bei nichtpneumatischem Betrieb Verschlussstopfen E75231 in die offenen Anschlüsse stecken, um das Eindringen von Schmutz und Staub zu vermeiden.</p> <p>Не подсоединять вводы L-, L+, I-1, I-2, I-3, I-4 к потенциалу, так как они гальванически подсоединены к AS-i-кабелю.</p> <p>Пояснения по сжато му воздуху и ЭМС/электростат.разряду на сайте: www.ifm.com</p> <p>*) через плоский кабель</p>
------------	--

Упаковочная величина [штука]	1
------------------------------	---