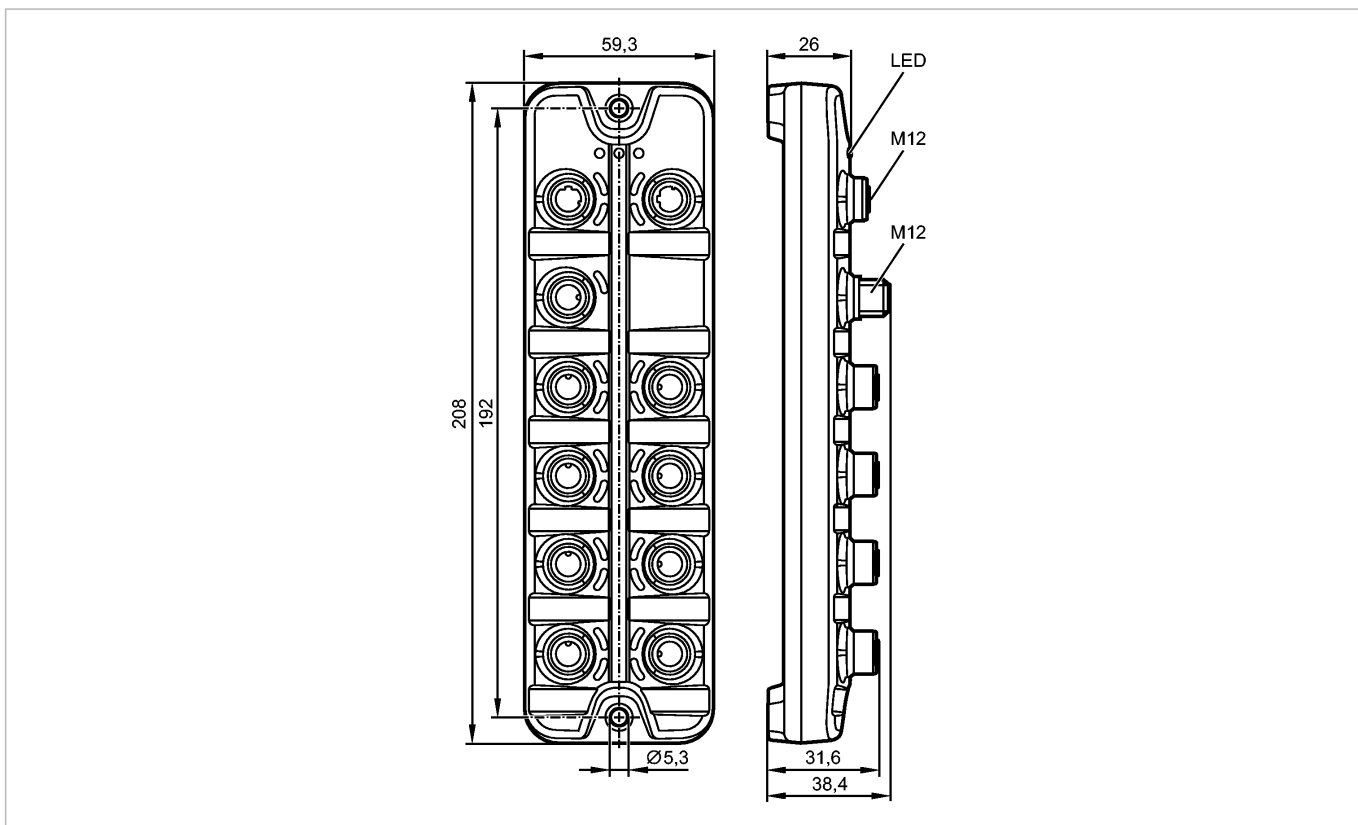


AL1103

IO-Link Master SL PN 8P IP69K

Промышленные системы передачи данных



Характеристики

Мастер IO-Link с интерфейсом Profinet

Разъём M12

Модули ввода / вывода для полевой шины

Geeignet für den Einsatz in der Nahrungsmittel- und Getränkeindustrie (Verwendung von Reinigungsmitteln unter hohem Druck und hohen Temperaturen)

Электронные данные

Электрическое исполнение	max. 8 IO-Link-Ports / max. 16 digitale Eingänge / max. 8 digitale Ausgänge
Рабочее напряжение [V]	20...28 DC; US; nach SELV/PELV
Strombelastbarkeit für alle IO-Link-Port Class A-Buchsen gesamt [mA]	3600
Потребление тока [mA]	< 3900
Класс защиты	III

Входы

цифровой	
Электрическое подключение	8 цифровых входа на контакте 2 / 8 входов на контакте 4 (IO-Link)
Питание датчика	20...28 V DC; US; nach SELV/PELV
Уровень переключения высокий / низкий [V]	11...28 DC / 0...5 DC
Защита от короткого замыкания	да

Выходы

цифровой	
Выход	8 цифровых выходов на контакте 4 (IO-Link)
Питание привода	20...28 V DC; US; nach SELV/PELV

AL1103

IO-Link Master SL PN 8P IP69K

Промышленные системы передачи данных

Макс. допустимая токовая нагрузка на каждый выход [mA]	200
Защита от короткого замыкания	да

интерфейсы

IO-Link мастер	
Способ передачи	COM 1 / COM 2 / COM 3
IO-Link проверка	V1.1
Количество портов	8
Тип порта	8 x A

Условия эксплуатации

Температура окружающей среды [°C]	-25...60
Температура хранения [°C]	-25...85
Макс. допустимая относительная влажность воздуха [%]	90
Степень загрязнения	2
Степень защиты	IP 65 / IP 67; IP69K nur im Betrieb mit Edelstahl-Verschlusskappen
Верхняя точка уровня моря [м]	2000

Испытания / одобрения

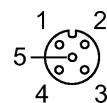
Электромагнитная совместимость	EN 61000-6-2 EN 61000-6-4
Ударопрочность	DIN EN 60068-2-27
Вибропрочность	DIN EN 60068-2-64 2009-04 DIN EN 60068-2-6 2008-10

Механические данные

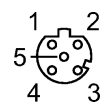
Материал	корпус: полиамид серый; гнездо: Нержавеющая сталь 303
Вес [kg]	0,385

электрическое подключение

Назначение жил кабеля при подключении



M12: Входы / IO-Link
IO-Link: A-Ports (X01...X08)
1: + 24 V DC (US)
2: DI
3: GND (US)
4: C/Q IO-Link
5: -



M12: ProfiNet Ethernet Port 2
Ethernet Port 1 X22
X21 1: TX +
2: RX + 2: RX +
3: TX - 3: TX -
4: RX - 4: RX -
5: - 5: -



M12: Блок питания US
IN X 31:
1: + 24 V DC (US)
2: -
3: GND (US)
4: -

Принадлежности

**AL1103**

IO-Link Master SL PN 8P IP69K

Промышленные системы передачи данных

Принадлежности (входят в комплект)

1 Verschlusskappe M12 Edelstahl (E12542)

Примечания

Примечания

Дополнительную информацию, пожалуйста, смотрите в инструкции по эксплуатации.

Упаковочная величина

[штука]

1