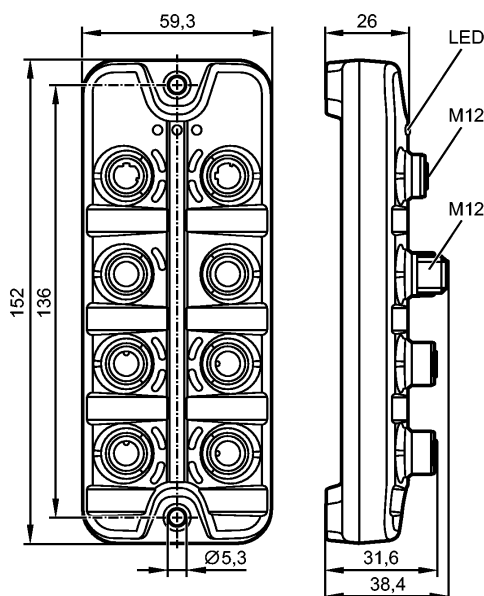


AL1200

IO-Link Master PL PN 4P IP67

Промышленные системы передачи данных



Характеристики

Мастер IO-Link с интерфейсом Profinet

Разъём M12

Модули ввода / вывода для полевой шины

Электронные данные

Электрическое исполнение	max. 4 IO-Link-Ports / max. 8 digitale Eingänge / max. 4 digitale Ausgänge
Рабочее напряжение [V]	20...30 DC; US; nach SELV/PELV
Strombelastbarkeit für alle IO-Link-Port Class A-Buchsen gesamt [mA]	3600
Потребление тока [mA]	< 3900
Класс защиты	III

Входы

цифровой	
Электрическое подключение	4 цифровых входа на контакте 2 / 4 входов на контакте 4 (IO-Link)
Питание датчика	20...30 V DC; US; nach SELV/PELV
Уровень переключения высокий / низкий [V]	11...30 DC / 0...5 DC
Защита от короткого замыкания	да

Выходы

цифровой	
Выход	4 цифровых выходов на контакте 4 (IO-Link)
Питание привода	20...30 V DC; US; nach SELV/PELV
Макс. допустимая токовая нагрузка на каждый выход [mA]	200
Защита от короткого замыкания	да

Интерфейсы

IO-Link мастер	
Способ передачи	COM 1 / COM 2 / COM 3
IO-Link проверка	V1.1

AL1200

IO-Link Master PL PN 4P IP67

Промышленные системы передачи данных

Количество портов	4
Тип порта	4 x A

Условия эксплуатации

Температура окружающей среды [°C]	-25...60
Температура хранения [°C]	-25...85
Макс. допустимая относительная влажность воздуха [%]	90
Степень загрязнения	2
Степень защиты	IP 65 / IP 67
Верхняя точка уровня моря [м]	2000

Испытания / одобрения

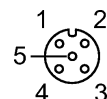
Электромагнитная совместимость	EN 61000-6-2 EN 61000-6-4
Ударопрочность	DIN EN 60068-2-27
Вибропрочность	DIN EN 60068-2-64 2009-04 DIN EN 60068-2-6 2008-10

Механические данные

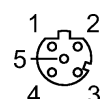
Материал	корпус: полиамид; гнездо: латунь никелированн.
Вес [kg]	0,272

электрическое подключение

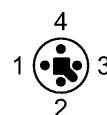
Назначение жил кабеля при подключении



M12: Входы / IO-Link
IO-Link: A-Ports (X01...X04)
1: + 24 V DC (US)
2: DI
3: GND (US)
4: C/Q IO-Link
5: -



M12: ProfiNet Ethernet Port 2
Ethernet Port 1 X22
X21 1: TX +
2: RX + 2: RX +
3: TX - 3: TX -
4: RX - 4: RX -
5: - 5: -



M12: Блок питания OUT
US/UA X 32:
IN X 1: + 24 V DC
31: (US)
1: + 24 V DC 2: GND (UA)
(US) 3: GND (US)
2: GND (UA) 4: + 24 V DC
3: GND (US) (UA)
4: + 24 V DC

Примечания

Примечания	Дополнительную информацию, пожалуйста, смотрите в инструкции по эксплуатации.
Упаковочная величина [штука]	1