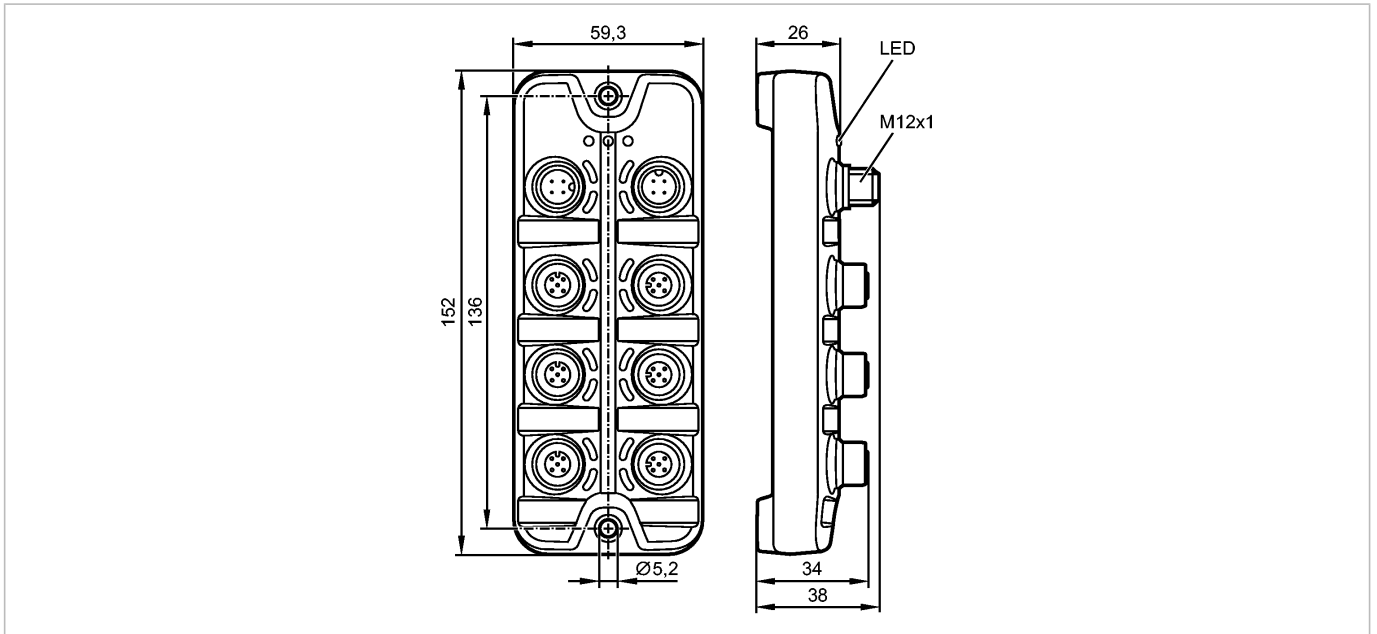




AL2230

IO-Link Module 6x2 DO M12 IP69K

Промышленные системы передачи данных



Характеристики

Активный модуль CompactLine (прибор с IO-Link)

Разъёмы M12 x 1

Модули ввода / вывода для полевой шины

Geeignet für den Einsatz in der Nahrungsmittel- und Getränkeindustrie (Verwendung von Reinigungsmitteln unter hohem Druck und hohen Temperaturen)

Электронные данные

Электрическое исполнение	6 x 2 Ausgänge
Рабочее напряжение [V]	18...30 DC
Потребление тока [mA]	50

Выходы

цифровой	
Выход	Транзистор PNP
Внешний источник питания	1,8 A max. Strombelastbarkeit je Ausgangsseite
Макс. допустимая токовая нагрузка на каждый выход [mA]	< 1800
Гальваническая развязка	да

интерфейсы

IO-Link-Device	
Способ передачи	COM2 (38,4 kBaud)
IO-Link проверка	V1.1
Стандарт SDCI	IEC 61131-9
IO-Link-Device ID	893 d / 00 03 7D h
SIO режим	нет
Prozessdatenlänge [Byte]	PDout: 4 / PDin: 8
Миним. время рабочего цикла [ms]	5,6

Условия эксплуатации

Температура окружающей среды [°C]	-25...60
Температура хранения [°C]	-25...70



AL2230

IO-Link Module 6x2 DO M12 IP69K

Промышленные системы передачи данных

Степень защиты	IP 68 / IP 69K
----------------	----------------

Испытания / одобрения

Электромагнитная совместимость	EN 61000-6-2 EN 61000-6-3 IEC 61131-9
--------------------------------	---

Механические данные

Материал	корпус: полиамид серый; гнездо: Нержавеющая сталь 303
Вес [kg]	0,282

Дисплеи / Элементы управления

Рабочий режим	LED	зелёный
Ошибка	LED	красный
Функции дисплея	LED	желтый

электрическое подключение

Назначение жил кабеля при подключении

	M12: IO-Link 1: + 24 V DC (US) 2: не используется 3: GND (US) 4: IO-Link
	M12: Блок питания X31 1: + 24 V DC (UAL) 2: GND (UAR) 3: GND (UAL) 4: + 24 V DC (UAR)
	M12: Выходы X1.0...X1.5 1: не используется 2: DO2 3: GND (UA) 4: DO1 5: не используется

Принадлежности

Принадлежности (дополнительные)	защитная кожух для разъема M12
---------------------------------	--------------------------------

Примечания

Упаковочная величина [штука]	1
------------------------------	---