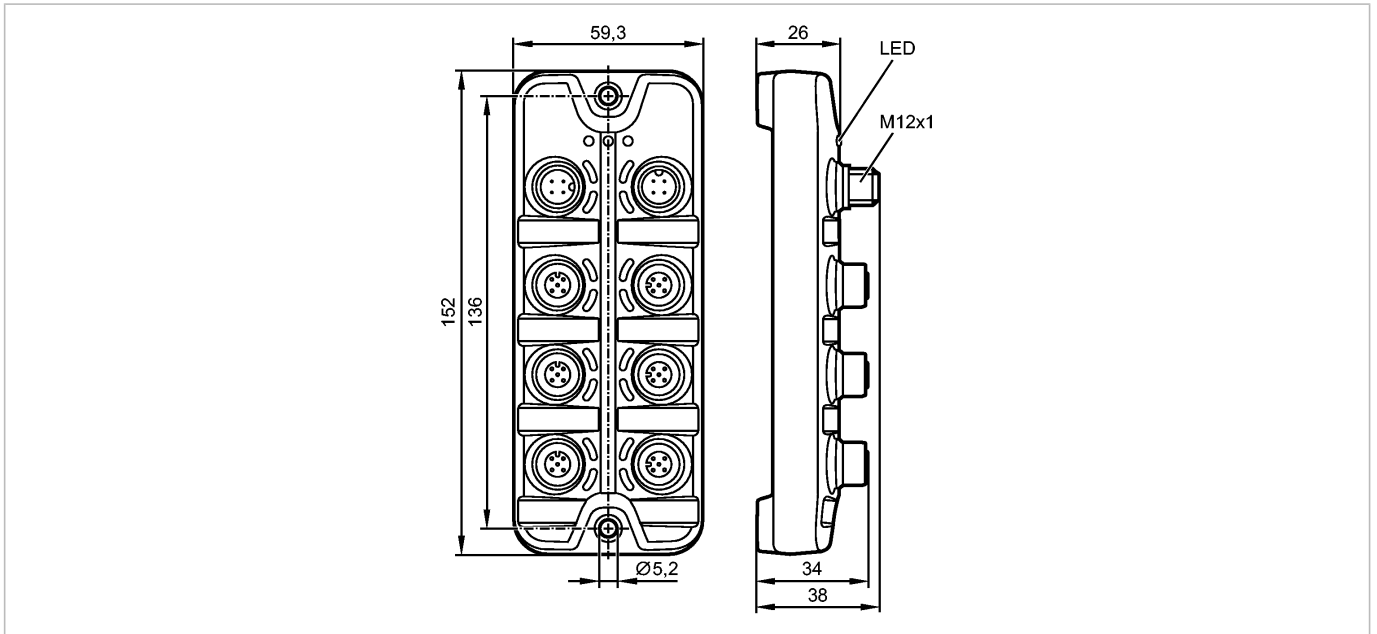




# AL2330

IO-Link Module 6x2 DO M12 IP67

Промышленные системы передачи данных



### Характеристики

Активный модуль CompactLine (прибор с IO-Link)

Разъёмы M12 x 1

Модули ввода / вывода для полевой шины

### Электронные данные

Электрическое исполнение 6 x 2 Ausgänge

Рабочее напряжение [V] 18...30 DC

Потребление тока [mA] 50

### Выходы

цифровой

Выход Транзистор PNP

Внешний источник питания 1,8 A max. Strombelastbarkeit je Ausgangsseite

Макс. допустимая токовая нагрузка на каждый выход [mA] < 1800

Гальваническая развязка да

### интерфейсы

IO-Link-Device

Способ передачи COM2 (38,4 kBaud)

IO-Link проверка V1.1

Стандарт SDCI IEC 61131-9

IO-Link-Device ID 893 d / 00 03 7D h

SIO режим нет

Prozessdatenlänge [Byte] PDout: 4 / PDin: 8

Миним.время рабочего цикла [ms] 5,6

### Условия эксплуатации

Температура окружающей среды [°C] -25...60

Температура хранения [°C] -25...70

Степень защиты IP 67



## AL2330

IO-Link Module 6x2 DO M12 IP67

Промышленные системы передачи данных

### Испытания / одобрения

Электромагнитная совместимость	EN 61000-6-2 EN 61000-6-3 IEC 61131-9
--------------------------------	---

### Механические данные



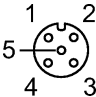
Материал	корпус: полиамид; гнездо: латунь никелированн.
Вес [kg]	0,271

### Дисплеи / Элементы управления

Рабочий режим	LED	зелёный
Ошибка	LED	красный
Функции дисплея	LED	желтый

### электрическое подключение

#### Назначение жил кабеля при подключении

	M12: IO-Link 1: + 24 V DC (US) 2: не используется 3: GND (US) 4: IO-Link
	M12: Блок питания X31 1: + 24 V DC (UAL) 2: GND (UAR) 3: GND (UAL) 4: + 24 V DC (UAR)
	M12: Выходы X1.0...X1.5 1: не используется 2: DO2 3: GND (UA) 4: DO1 5: не используется

### Принадлежности

Принадлежности (дополнительные)	защитная кожух для разъема M12
---------------------------------	--------------------------------

### Примечания

Упаковочная величина [штука]	1
------------------------------	---