



CR2012

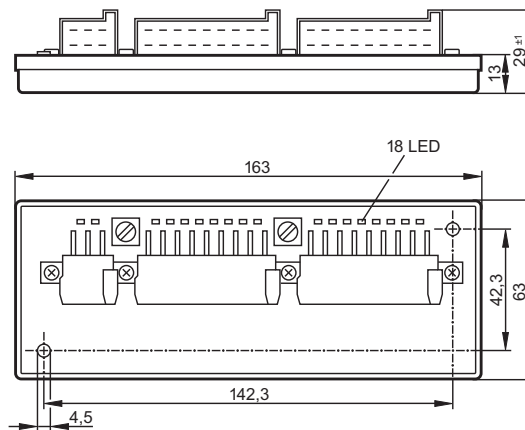
CabinetModule

E/A-Modul
digital und analog
für System R 360

16 Ein-/Ausgänge

CANopen Schnittstelle

10...32V DC



Verwendung

Aufbau
Maße (LxBxH)
Montage
Schutzart
E/A-Konfigurationsmöglichkeiten (siehe auch Anschlussbelegung)
Eingänge, digital
Eingänge, analog (über CANopen konfigurierbar)
Ausgänge
Anschlüsse Ein-/Ausgänge Betriebsspannung und CAN-Bus
Betriebsspannung U_B
Stromaufnahme
Betriebs-/Lagertemperatur
Controller
Schnittstelle
Baudrate
Controller
Kommunikationsprofil
Programmiersystem
Node-ID (Default)
Status-Anzeige
Zubehör (gesondert zu bestellen)

**Anbindung von Bedien- und Anzeigeelementen an CAN-Bus
Einbau in Führerstand, Bedienkonsole oder Bediengehäuse**

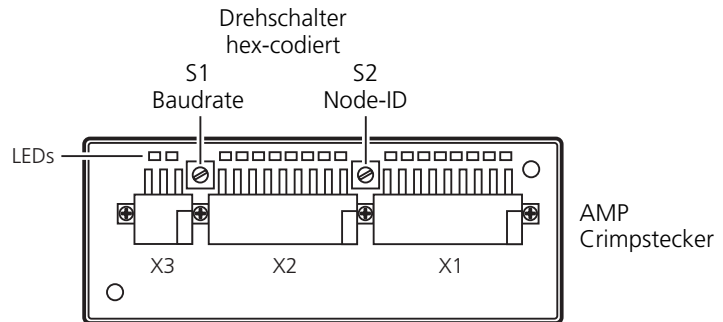
offene Platine (zum mechanischen Schutz in einer Vergusswanne vergossen)
163 x 63 x 29 ±1 mm
Befestigung über 2 diagonal angeordnete Bohrungen
IP00 (offene Leiterplatte), nach EN60529
8 digitale Eingänge 4 digitale/analoge Eingänge (über CANopen konfigurierbar) 2 digitale Ein-/Ausgänge (über CANopen konfigurierbar) 2 digitale Ein-/Ausgänge, analoge Ausgänge (über CANopen konfigurierbar)
für plus-schaltende Sensorsignale, Schalter oder Taster
<ul style="list-style-type: none"> • ratiometrisch, Abfrage von potentiometrischen Gebern (z.B. Joystick) • absolut, Umwandlung der Eingangsspannung (0...10 V) in 8-Bit Wert
zur Ansteuerung von Kontrollleuchten etc.
Typ AMP Crimpstecker, rüttelfest einrastbar, verpolsicher
2 Steckverbinder, 18-polig 1 Steckverbinder, 6-polig
10...32 V DC
≤ 100 mA, ohne Last (externe Absicherung mit max. 5 A)
-40...+85°C / -40...+85°C
16 Bit Fujitsu MB90F543
CAN Interface 2.0 B, ISO 11898
20 kBit/s...1 MBit/s (Defaulteinstellung 125 kBit/s) einstellbar über Drehschalter oder über CANopen-Objektverzeichnis
16 Bit Fujitsu MB90F543
CANopen, CiA DS 301 Version 4, CiA DS 401 Version 2.1
ab CoDeSys 2.3 über EDS
hex 20 (= dez 32) einstellbar über Drehschalter (1...14) oder über CANopen-Objektverzeichnis (1...127)
CANopen: 2 LED (Grün/Rot) Ein-/Ausgänge: 16 LED (Gelb)
Bestell-Nr. EC2053 Steckersatz für CabinetModule, konfektionierbar, bestehend aus: AMP Crimp-Buchsengehäuse, 1 x 6-polig, 2 x 18-polig inkl. Crimp-Kontakte (Junior Power Timer)



CR2012

Technische Daten

Anzeige- und Bedienelemente
Anschlussstecker



Drehschalter-Codierung

Schalter	Stellung	Beschreibung
S1 Baudrate	0	1000 kBit/s
	1	800 kBit/s
	2	500 kBit/s
	3	250 kBit/s
	4	125 kBit/s
	5	100 kBit/s
	6	50 kBit/s
	7	20 kBit/s
	8...E	nicht definiert
	F	Einstellung über Objektverzeichnis (Default)
S2 Node-ID	0	nicht definiert
	1...E	1...14
	F	Einstellung über Objektverzeichnis (Default)



Betriebszustände (LEDs)

LED	Zustand	Beschreibung
PWR (grün)	AUS	keine Versorgungsspannung
	EIN	Modul im Stand-by-Modus CANopen-Status: PREOPERATIONAL/PREPARED
	1 x EIN	Ausgänge = AUS Modul im Stop-Modus CANopen-Status: STOP
	2,5 Hz	Ausgänge = AUS Modul aktiv CANopen-Status: OPERATIONAL Ausgänge werden aktualisiert
DIA (rot)	AUS	Kommunikation ok
	EIN	Kommunikation gestört, CAN-Bus Off
	1 x EIN	Kommunikation gestört:
	2 x EIN	• CAN Error Warning Level überschritten
	3 x EIN	• NodeGuard-/Heartbeat-Fehler (wenn NodeGuarding/Heartbeat aktiviert ist)
		• keine Synch-Objekte (wenn Synch-Überwachung aktiviert ist)
IN (gelb)	AUS	Eingang ist nicht angesteuert
	EIN	Eingang ist angesteuert
OUT (gelb)	AUS	Binärer Ausgang ist nicht angesteuert (AUS) Analoger Ausgang: PWM-Sollwert < 1% Messbereich
	EIN	Binärer Ausgang ist angesteuert (EIN) Analoger Ausgang: PWM-Sollwert > 2% Messbereich



CR2012

Kenndaten der Ein-/Ausgänge

Eingänge

Kanal 1...4, Kanal 9...12

• 8 Eingänge für positive Gebersignale
Für jeden Eingang stehen die Anschlüsse +U_B und Bin IN_x zur Verfügung

Kanal 7...8, Kanal 15...16

• 4 Eingänge für positive Gebersignale
Alternativ zu den 4 Ausgängen verwendbar.
Für Ein- und Ausgang steht ein Anschluss zur Verfügung (Doppelbelegung).
Die Eingänge können zum Rücklesen der Ausgangssignale verwendet werden.

Stromaufnahme I_{IN} = 4 mA (bei U_B = 10 V)
I_{IN} = 17 mA (bei U_B = 30 V)
Schaltschwellen HIGH = 8 V LOW = 2,5 V
Schaltfrequenz 25 Hz max. (bei t_i = t_p)

Kanal 5...6, Kanal 13...14

• 4 Eingänge, über CANopen konfigurierbar:
zur ratiometrischen Messung für potentiometrische Geber (z.B. Joystick)
Für jeden Eingang stehen die Anschlüsse +U_B, Ana IN_x und GND zur Verfügung
Eingangswiderstand typ. 50 kΩ
Auflösung ausgehend von 1/2 Versorgungsspannung U_B
= ± 200 Schritte (bei U_B = 12 V), ± 400 Schritte (bei U_B = 24 V)

zur Absolutwertmessung 0...10 V
Für jeden Eingang stehen die Anschlüsse Ana IN_x und GND zur Verfügung
Eingangswiderstand typ. 50 kΩ
Auflösung 8 Bit
Genauigkeit typ. ± 2 LSB

als binäre Eingänge
Für jeden Eingang stehen die Anschlüsse +U_B und Bin IN_x zur Verfügung
Eingangswiderstand typ. 50 kΩ
Schaltschwelle bei 1/2 Versorgungsspannung U_B

Ausgänge

Kanal 7, 15

• 2 plus-schaltende Ausgänge; kurzschluss- und überlastfest;
geschaltet wird die Versorgungsspannung U_B ohne zusätzliche Sicherung.
Die Ausgangszustände sind rücklesbar (siehe Eingänge).
Für jeden Ausgang stehen die Anschlüsse Bin OUT_x und GND zur Verfügung.
⚠ Beim Schalten induktiver Lasten Freilaufdioden parallel zur Last schalten!
Schaltstrom max. 500 mA

Kanal 8, 16

• 2 PWM-Ausgänge (High-Side), variable Frequenz
PWM-Frequenz 20...250 Hz
Tastverhältnis 0...1000 ‰
Auflösung 1 ‰
Schaltstrom max. 500 mA

Prüfnormen und Bestimmungen

Störfestigkeit gegen leitungsgebundene Störungen

nach ISO 7637-2, Impulse 2a, 3a, 3b, 4, Schärfegrad 4, Funktionszustand A
nach ISO 7637-2, Impuls 5, Schärfegrad 3, Funktionszustand A
nach ISO 7637-2, Impuls 1, 2b, Schärfegrad 4, Funktionszustand C

Störfestigkeit gegen Fremdfeld

nach UN/ECE-R10 mit 100 V/m (E1-Typgenehmigung)
und EN 61000-6-2: 2005 (CE)

Störabstrahlung

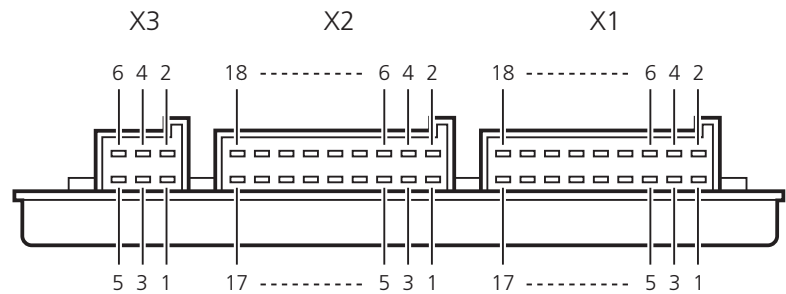
nach UN/ECE-R10 (E1-Typgenehmigung)
und EN 61000-6-3: 2007 (CE)



CR2012

Geräteansicht

Anschlussbelegung



Anschlussbelegung

Stecker X1					
Pin	Potential	Eingänge		Ausgänge	
1	Kanal 1	Bin IN 1	–	–	–
2	+U _B				
3	Kanal 2	Bin IN 2	–	–	–
4	+U _B				
5	Kanal 3	Bin IN 3	–	–	–
6	+U _B				
7	Kanal 4	Bin IN 4	–	–	–
8	+U _B				
9	+U _B				
10	+U _B				
11	Kanal 5	Bin IN 5	Ana IN 5	–	–
12	Kanal 6	Bin IN 6	Ana IN 6	–	–
13	GND				
14	GND				
15	Kanal 7	Bin IN 7	–	Bin OUT 7	
16	GND				
17	Kanal 8	Bin IN 8	–	Bin OUT 8	PWM 8
18	GND				

Stecker X2					
Pin	Potential	Eingänge		Ausgänge	
1	Kanal 9	Bin IN 9	–	–	–
2	+U _B				
3	Kanal 10	Bin IN 10	–	–	–
4	+U _B				
5	Kanal 11	Bin IN 11	–	–	–
6	+U _B				
7	Kanal 12	Bin IN 12	–	–	–
8	+U _B				
9	+U _B				
10	+U _B				
11	Kanal 13	Bin IN 13	Ana IN 13	–	–
12	Kanal 14	Bin IN 14	Ana IN 14	–	–
13	GND				
14	GND				
15	Kanal 15	Bin IN 15	–	Bin OUT 15	
16	GND				
17	Kanal 16	Bin IN 16	–	Bin OUT 16	PWM 16
18	GND				

Stecker X3	
1	+U _B
2	GND
3	+U _B
4	GND
5	CAN-L
6	CAN-H



CR2012

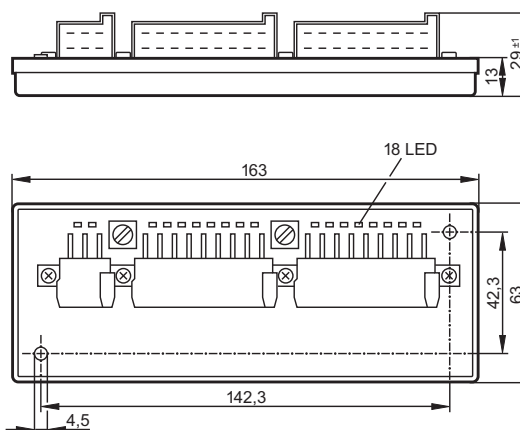
CabinetModule

I/O module
digital and analogue
for R 360 system

16 inputs/outputs

CANopen interface

10...32V DC



Application

Connection of operating and display elements to CAN bus to be installed in driver's cabs, control panels or control boxes

Structure
Dimensions (l x w x h)
Installation
Protection
Possible I/O-configurations (also see wiring)
Inputs, digital
Inputs, analogue (to be configured via CANopen)
Outputs
Connections
Inputs/outputs
Operating voltage and CAN bus
Operating voltage U_B
Current consumption
Operating/storage temperature
Controller
Interface
Baud rate
Controller
Communication profile
Programming system
Node ID (default)
Status LED
Accessories (to be ordered separately)

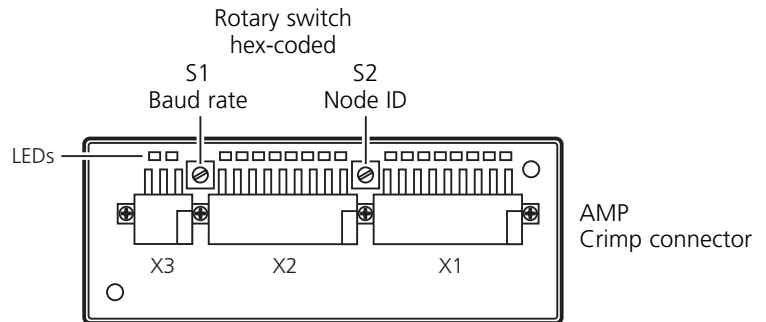
PCB without housing (for mechanical protection potted in a potting tub)
163 x 63 x 29 ±1 mm
via 2 transversely arranged bore holes
IP00 (PCB without housing), to EN60529
8 digital inputs 4 digital/analogue inputs (to be configured via CANopen) 2 digital inputs/outputs (to be configured via CANopen) 2 digital inputs/outputs, analogue outputs (to be configured via CANopen)
for positive-switching sensor signals, switches or pushbuttons
• ratiometric, query of potentiometric signal transmitters (e.g. joystick) • absolute, conversion of input voltage (0...10 V) in 8-bit value
for triggering pilot lights etc.
AMP crimp connector, to be clipped into place and thus vibration-resistant, protected against reverse polarity
2 plugs, 18 poles 1 plug, 6 poles
10...32 V DC
≤ 100 mA, without load (external fuse with max. 5 A)
-40...+85°C / -40...+85°C
16 bits Fujitsu MB90F543
CAN interface 2.0 B, ISO 11898
20 Kbits/s...1 Mbit/s (default setting 125 Kbits/s) adjustable via rotary switches or CANopen object directory
16 bits Fujitsu MB90F543
CANopen, CiA DS 301 version 4, CiA DS 401 version 2.1
from CoDeSys 2.3 via EDS
hex 20 (= dec 32) adjustable via rotary switch (1...14) or CANopen object directory (1...127)
CANopen: 2 LEDs (green, red) Inputs/outputs: 16 LEDs (yellow)
Order no. EC2053 Plug set for CabinetModules, wirable, consisting of: AMP crimp housing, 1 x 6 poles, 2x18 poles incl. crimp contacts (Junior Power Timer)



CR2012

Technical data

Operating and indicating elements
Connector



Hex-code switch coding

Switch	Position	Description
S1 Baud rate	0	1000 Kbits/s
	1	800 kBits/s
	2	500 Kbit/s
	3	250 Kbit/s
	4	125 Kbit/s
	5	100 Kbit/s
	6	50 Kbit/s
	7	20 Kbit/s
	8...E	not defined
	F	adjustment via object directory (default)
S2 Node-ID	0	not defined
	1...E	1...14
	F	adjustment via object directory (default)



Operating states (LEDs)

LED	State	Description
PWR (green)	OFF	no supply voltage
	ON	module in stand-by mode CANopen status: PREOPERATIONAL / PREPARED outputs = OFF
	1 x ON	module in stop mode CANopen status: STOP outputs = OFF
	2.5 Hz	module active CANopen status: OPERATIONAL outputs are updated
DIA (red)	OFF	communication OK
	ON	communication disturbed, CAN bus OFF
	1 x ON	communication disturbed:
	2 x ON	• CAN error warning level exceeded
	3 x ON	• node guard / heartbeat error (if node guarding / heartbeat is activated)
		• no synch objects (if synch monitoring is activated)
IN (yellow)	OFF	input not switched
	ON	input switched
OUT (yellow)	OFF	binary output not switched (OFF) analogue output: PWM preset value < 1% measuring range
	ON	binary output switched (ON) analogue output: PWM preset value > 2% measuring range



CR2012

Characteristics of the inputs / outputs

Inputs

Channels 1...4, channels 9...12

Channels 7...8, channels 15...16

Channels 5...6, channels 13...14

- 8 inputs for positive sensor signals
For each input the pins +U_B and Bin IN_x are available
- 4 inputs for positive sensor signals
Can be used as an alternative to the 4 outputs.
For input and output one pin is available (double configuration).
The inputs can be used to read back the output signals.

Current consumption	I _{IN} = 4 mA	(for U _B = 10 V)
	I _{IN} = 17 mA	(for U _B = 30 V)
Switching thresholds	HIGH = 8 V	LOW = 2.5 V
Switching frequency	25 Hz max.	(for t _i = t _p)

Channels 5...6, channels 13...14

- 4 inputs, to be configured via CANopen:

for ratiometric measurement for potentiometric transducers (e.g. joystick)
For each input the pins +U_B, Ana IN_x and GND are available

Input resistance	typ. 50 kΩ
------------------	------------

Resolution based on 1/2 supply voltage U_B
= ± 200 steps (for U_B = 12 V), ± 400 steps (for U_B = 24 V)

for absolute value measurement 0...10 V
For each input the pins Ana IN_x and GND are available

Input resistance	typ. 50 kΩ
Resolution	8 bits
Accuracy	typ. ± 2 LSB

as binary inputs
For each input the pins +U_B and Bin IN_x are available

Input resistance	typ. 50 kΩ
Switching threshold	at 1/2 supply voltage U _B

Outputs

Channels 7, 15

Channels 8, 16

- 2 positive-switching outputs; short-circuit and overload protected;
the supply voltage U_B is switched without additional fuse.
The output states can be read back (see inputs).
For each input the pins Bin OUT_x and GND are available.

⚠ When inductive loads are switched, free-wheeling diodes must be connected in parallel with the load!

Switching current	max. 500 mA
-------------------	-------------

- 2 PWM outputs (high side), variable frequency

PWM frequency	20...250 Hz
Pulse duty factor	0...1000 ‰
Resolution	1 ‰
Switching current	max. 500 mA

Test standards and regulations

Immunity to conducted interference

Immunity to interfering fields

Interference emission

to ISO 7637-2, pulses 2a, 3a, 3b, 4, severity level 4, function state A
to ISO 7637-2, pulse 5, severity level 3, function state A
to ISO 7637-2, pulse 1, 2b, severity level 4, function state C

to UNECE-R10 at 100V/m (E1 type approval)
and EN 61000-6-2: 2005 (CE)

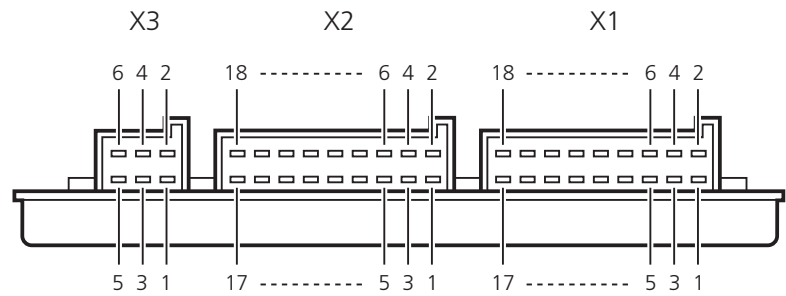
to UNECE-R10 (E1 type approval)
and EN 61000-6-3: 2007 (CE)



CR2012

Wiring

View of the unit



Wiring

Plug X1					
Pin	Potential	Inputs		Outputs	
1	channel 1	Bin IN 1	–	–	–
2	+U _B				
3	channel 2	Bin IN 2	–	–	–
4	+U _B				
5	channel 3	Bin IN 3	–	–	–
6	+U _B				
7	channel 4	Bin IN 4	–	–	–
8	+U _B				
9	+U _B				
10	+U _B				
11	channel 5	Bin IN 5	Ana IN 5	–	–
12	channel 6	Bin IN 6	Ana IN 6	–	–
13	GND				
14	GND				
15	channel 7	Bin IN 7	–	Bin OUT 7	
16	GND				
17	channel 8	Bin IN 8	–	Bin OUT 8	PWM 8
18	GND				

Plug X2					
Pin	Potential	Inputs		Outputs	
1	channel 9	Bin IN 9	–	–	–
2	+U _B				
3	channel 10	Bin IN 10	–	–	–
4	+U _B				
5	channel 11	Bin IN 11	–	–	–
6	+U _B				
7	channel 12	Bin IN 12	–	–	–
8	+U _B				
9	+U _B				
10	+U _B				
11	channel 13	Bin IN 13	Ana IN 13	–	–
12	channel 14	Bin IN 14	Ana IN 14	–	–
13	GND				
14	GND				
15	channel 15	Bin IN 15	–	Bin OUT 15	
16	GND				
17	channel 16	Bin IN 16	–	Bin OUT 16	PWM 16
18	GND				

Plug X3	
1	+U _B
2	GND
3	+U _B
4	GND
5	CAN_L
6	CAN_H



CR2012

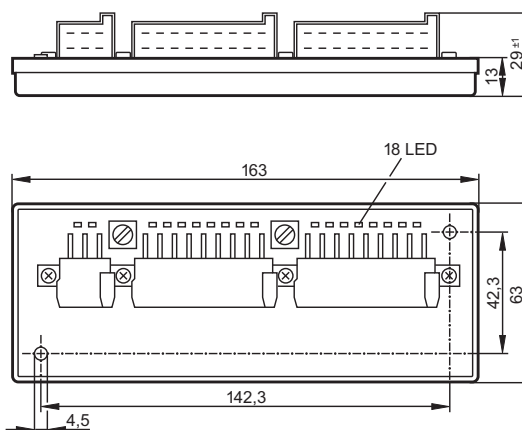
CabinetModule

Module E/S
TOR et analogique
pour le systeme R360

16 entrees/sorties

Interface CANopen

10...32 V DC



Application

**Raccordement d'elements de controle et d'indication au bus CAN
Montage dans cabine, coffret ou boitier de commande**

Construction

circuit imprime sans boitier
(surmoule dans une cuvette plastique pour protection mecanique)

Dimensions (LxIxH)

163 x 63 x 29 ±1 mm

Montage

fixation par 2 trous places diagonalement

Protection

IP 00 (circuit imprime sans boitier) selon EN60529

Possibilites de configuration E/S
(voir aussi schema de branchement)

8 entrees TOR
4 entrees TOR/analogiques (a configurer via CANopen)
2 entrees/sorties TOR (a configurer via CANopen)
2 entrees/sorties TOR, sorties analogiques (a configurer via CANopen)

Entrees, analogiques

pour des signaux de capteur a commutation positive, interrupteurs ou boutons-poussoirs

Entrees, TOR
(a configurer via CANopen)

- ratiometriques, transmetteurs de signaux potentiometriques (p.ex. joystick)
- absolues, conversion de la tension d'entree (0 ... 10 V) en une valeur de 8 bits

Sorties

pour commander des indicateurs lumineux, etc.

Raccordements

connecteur crimp type AMP, a encliqueter pour resister aux secousses,
protege contre l'inversion de polarite

Entrees/sorties
Tension d'alimentation et bus CAN

2 connecteurs, 18 poles
1 connecteur, 6 poles

Tension d'alimentation U_B

10...32 V DC

Consommation

≤ 100 mA, sans charge (protection externe avec 5 A max)

Temperature de fonctionnement/stockage

-40...+85°C / -40...+85°C

Controleur

16 bits Fujitsu MB90F543

Interface

interface CAN 2.0 B, ISO 11898

Debit de transmission

20 Kbits/s...1 Mbit/s (valeur par defaut 125 Kbits/s)
reglable a l'aide des commutateurs rotatifs ou via la liste d'objets CANopen

Controleur

16 bits Fujitsu MB90F543

Profil de communication

CANopen, CiA DS 301 version 4.02, CiA DS 401 version 2.1

Systeme de programmation

CoDeSys 2.3 ou superieur via EDS

ID noeud (par defaut)

hexa 20 (= dec 32)
reglable a l'aide des commutateurs rotatifs (1...14) ou via la liste d'objets CANopen (1...127)

Indication d'etat

CANopen: 2 LED (verte/rouge)
Entrees/sorties: 16 LED (jaune)

Accessoires
(a commander separement)

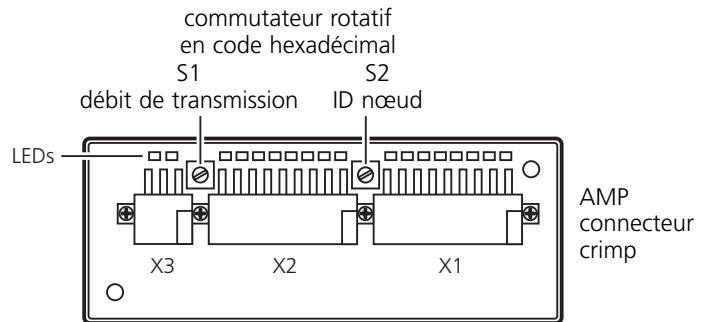
Reference EC2053
ensemble de connecteurs pour le CabinetModule, a cabler, consistant en:
boitier prise crimp AMP, 1 x 6 poles, 2 x 18 poles
contacts crimp inclus (Junior Power Timer)



CR2012


Données techniques

Eléments de visualisation et de service
connecteur



Codage commutateur rotatif en code hexadécimal

Commutateur	Position	Description
S1 débit de transmission	0	1000 kBit/s
	1	800 Kbits/s
	2	500 Kbits/s
	3	250 Kbits/s
	4	125 Kbits/s
	5	100 Kbits/s
	6	50 Kbits/s
	7	20 Kbits/s
	8...E	non défini
	F	réglage via la liste d'objets (défaut)
S2 ID nœud	0	non défini
	1...E	1...14
	F	réglage via la liste d'objets (défaut)



Etats de fonctionnement (LED)

LED	Etat	Description
PWR (verte)	éteinte	pas de tension d'alimentation
	allumée	module en mode stand-by
	1 x allumée	état CANopen: PREOPERATIONAL/PREPARED
	2,5 Hz	sorties = inactives module en état mode stop état CANopen: stop sorties = inactives module actif état CANopen: OPERATIONAL les sorties sont mises à jour
DIA (rouge)	éteinte	communication OK
	allumée	communication perturbée, bus CAN Off
	1 x allumée	communication perturbée:
	2 x allumée	• CAN Error Warning Level dépassé
	3 x allumée	• erreur NodeGuard/Heartbeat (si NodeGuarding/Heartbeat est activé) • pas d'objets synch (si surveillance Synch est activé)
IN (jaune)	éteinte	l'entrée n'est pas commutée
	allumée	entrée commutée
OUT (jaune)	éteinte	sortie TOR n'est pas commutée (inactive)
		sortie analogique: valeur présélectionnée PWM < 1% étendue de mesure
	allumée	sortie TOR commutée (active) sortie analogique: valeur présélectionnée PWM > 2% étendue de mesure



CR2012

Caracteristiques des entrees/sorties

Entrees

Voies 1...4, voies 9...12

• 8 entrees pour des signaux transmetteurs positifs
Les raccordements +U_B et Bin INx sont disponibles pour chaque entree

Voies 7...8, voies 15...16

• 4 entrees pour des signaux transmetteurs positifs
A utiliser comme alternative aux 4 sorties.
Un raccordement est disponible pour l'entree et la sortie (double utilisation).
Les entrees peuvent etre utilisees pour relire les signaux de sortie.

Consommation I_{IN} = 4 mA (si U_B = 10 V)
I_{IN} = 17 mA (si U_B = 30 V)
Seuils de commutation haut = 8 V bas = 2,5 V
Frequence de commutation 25 Hz max. (si t_i = t_p)

Voies 5...6, voies 13...14

• 4 entrees, a configurer via CANopen:
pour la mesure ratiometrique des transmetteurs de signaux potentiometriques (p.ex. joystick)
Les raccordements +U_B, Ana INx et GND sont disponibles pour chaque entree
Resistance d'entree typique 50 kΩ
Resolutions sur la base d'une tension d'alimentation U_B de moitie
= ± 200 pas (si U_B = 12 V), ± 400 pas (U_B = 24 V)

pour la mesure de la valeur absolue 0...10 V
Les raccordements Ana INx et GND sont disponibles pour chaque entree.
Resistance d'entree typique 50 kΩ
Resolution 8 bits
Precision typique ± 2 LSB

comme entrees TOR
Les raccordements +U_B et Bin INx sont disponibles pour chaque entree
Resistance d'entree typique 50 kΩ
Seuil de commutation avec une tension d'alimentation U_B de moitie

Sorties

Voies 7, 15

• 2 sorties a commutation positive; protegees contre les courts circuits et les surcharges;
la tension d'alimentation U_B est commutee sans fusible supplementaire.
Les etats de sortie peuvent etre relus (voir entrees).
Les raccordements Bin OUTx et GND sont disponibles pour chaque sortie.
⚠ Lors de la commutation des charges selfiques, des diodes de roue libre doivent etre raccordees en parallele a la charge.
Courant de coupure max. 500 mA

Voies 8, 16

• 2 sorties PWM (niveau haut), frequence variable
Frequence PWM 20...250 Hz
Taux d'impulsion 0...1000 %
Resolution 1 %
Courant de commutation max. 500 mA

Normes d'essai et reglementations

Immunité aux parasites perturbations conduites

selon ISO 7637-2, impulsions 2a, 3a, 3b, 4, niveau de severite 4, etat fonctionnel A
selon ISO 7637-2, impulsion 5, niveau de severite 3, etat fonctionnel A
selon ISO 7637-2, impulsion 1, 2b, niveau de severite 4, etat fonctionnel C

Immunité aux rayonnements parasites

selon UNECE-R10 avec 100 V/m (homologation de type E1)
et EN 61000-6-2: 2005 (CE)

Emission de rayonnements HF

selon UNECE-R10 (homologation de type E1)
et EN 61000-6-3: 2007 (CE)



CR2012

Schéma de branchement

Vue d'appareil

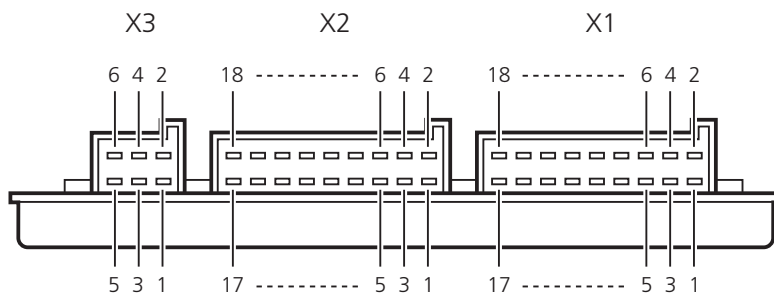


Schéma de branchement

Connecteur X1					
Broche	Potentiel	Entrées		Sorties	
1	voie 1	Bin IN 1	-	-	-
2	+U _B				
3	voie 2	Bin IN 2	-	-	-
4	+U _B				
5	voie 3	Bin IN 3	-	-	-
6	+U _B				
7	voie 4	Bin IN 4	-	-	-
8	+U _B				
9	+U _B				
10	+U _B				
11	voie 5	Bin IN 5	Ana IN 5	-	-
12	voie 6	Bin IN 6	Ana IN 6	-	-
13	GND				
14	GND				
15	voie 7	Bin IN 7	-	Bin OUT 7	
16	GND				
17	voie 8	Bin IN 8	-	Bin OUT 8	PWM 8
18	GND				

Connecteur X2					
1	voie 9	Bin IN 9	-	-	-
2	+U _B				
3	voie 10	Bin IN 10	-	-	-
4	+U _B				
5	voie 11	Bin IN 11	-	-	-
6	+U _B				
7	voie 12	Bin IN 12	-	-	-
8	+U _B				
9	+U _B				
10	+U _B				
11	voie 13	Bin IN 13	Ana IN 13	-	-
12	voie 14	Bin IN 14	Ana IN 14	-	-
13	GND				
14	GND				
15	voie 15	Bin IN 15	-	Bin OUT 15	
16	GND				
17	voie 16	Bin IN 16	-	Bin OUT 16	PWM 16
18	GND				

Connecteur X3	
1	+U _B
2	GND
3	+U _B
4	GND
5	CAN-L
6	CAN-H