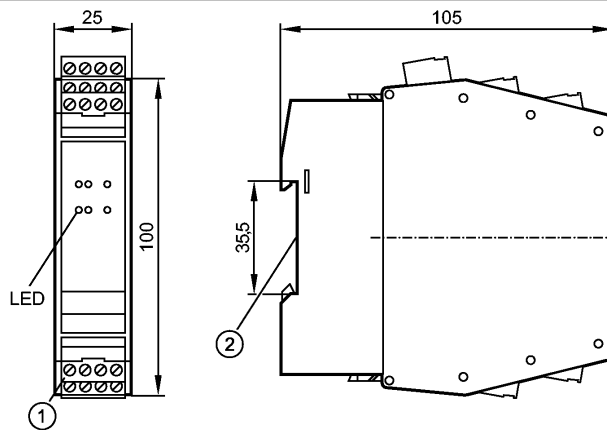


DA102S

Safety Standstill Monitor

Системы оценки



- 1: Разъём Combicon с винтовыми клеммами
- 2: Установка на DIN-рейке



Характеристики

Sicherer Stillstandwächter für Unterdrehzahlerkennung

Электронная система обработки импульсных сигналов для безопасного контроля останова ohne Anlaufüberwachung

для 2 датчиков с rnr-переключением

4 точки переключения по выбору

Сообщение об ошибке

Отвечают требованиям стандартов:
EN ISO 13849-1: Категория 4 PL e
IEC 61508: SIL 3

Область применения

Применение	Контроль скорости вращения или линейного перемещения по нижнему предельному порогу (остановка)
Мониторинг включения	Nach dem ersten Einschalten der Betriebsspannung schließt der Stillstandwächter unmittelbar die Freigabkontakte, sobald ein Stillstand festgestellt wird. Die Schutztür kann sofort nach dem Einschalten der Maschine geöffnet werden.

Электронные данные

Электрическое исполнение	Реле
Рабочее напряжение [V]	24 DC (19,2...30 DC); включая 5 % остаточную пульсацию
Потребление тока [mA]	≤ 200
Класс защиты	II
питание датчика	24 V DC / ≤ 50 mA

Входы

Характеристики входа	Импульсные входы S34, S43: "1": ≥ 11 V, ≤ 10 mA "0": ≤ 5 V, ≤ 2 mA Входное напряжение: ≤ 36 V
Макс. задержка при включении датчиков [мс]	≤ 100
Входная частота [Гц]	≤ 3500

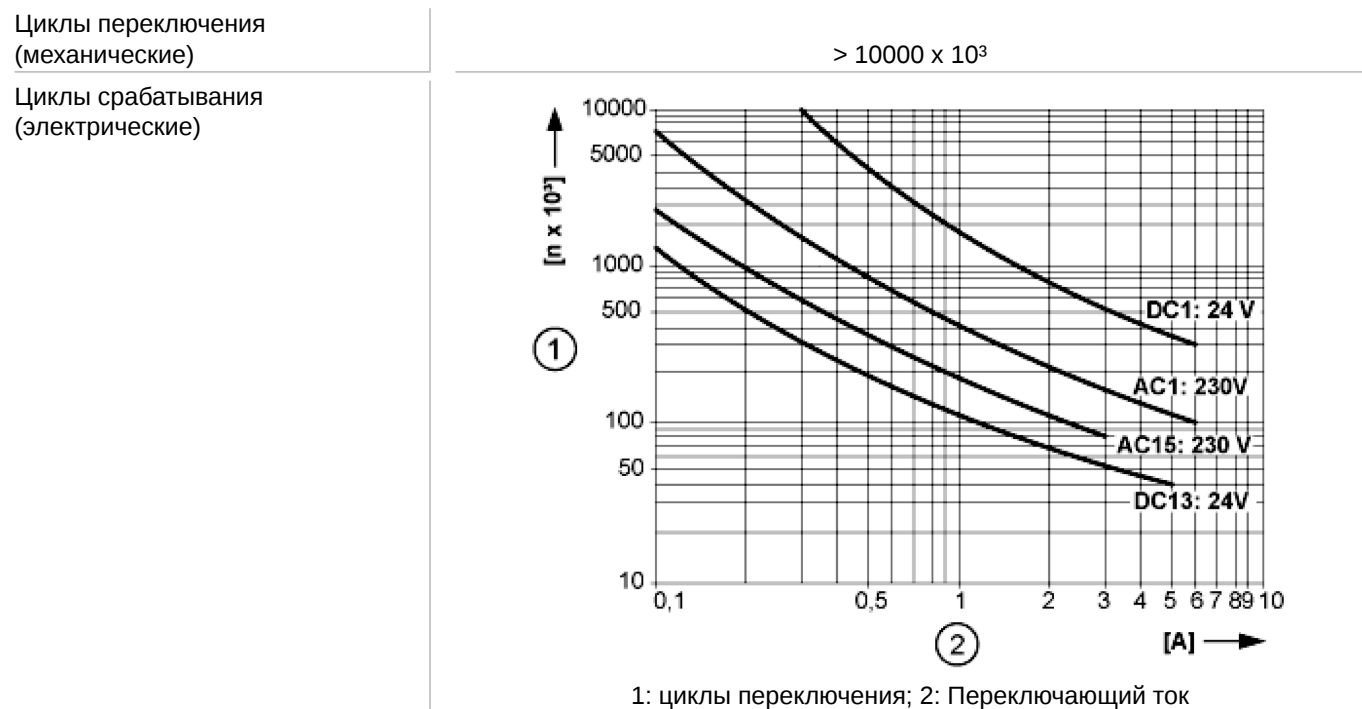
Выходы

Выход	2 коммутационных выхода, связанных с безопасностью (потенциально свободные контакты); 1 выход для сигнализации неисправности (положительное переключение)
Предельная нагрузка на выход	6 A, 250 V AC / 24 V DC (≥ 6 mA)

DA102S

Safety Standstill Monitor

Системы оценки



Макс. коммутационная способность (DIN EN 60947-5-1 / EN 60947-5-1)	AC1: 250 V / 6 A AC15: 230 V / 3 A DC1: 24 V / 6 A DC13: 24 V / 5 A / 0.1 Hz UL 508: B300 / R300
--	--

Защита от короткого замыкания	Контакты должны быть защищены плавкими предохранителями с номинальным током < 3,6 A.
-------------------------------	--

Точки переключения	0,2 / 0,5 / 1,0 / 2,0 Hz
--------------------	--------------------------

Функция переключения	Коммутационные выходы 13-14 и 23-24 замыкаются при остановке Транзисторный выход Y7 размыкается (LOW) при ошибке
----------------------	---

Точность/ погрешность

Гистерезис [%]	± 5
----------------	-----

Время реакции

готовность к работе после подключения питания [s]	6
---	---

Условия эксплуатации

Температура окружающей среды [°C]	-25...55
Степень защиты	IP 20

Классификация безопасности

Срок службы ТМ (Mission Time) [h]	≤ 175200, (20 лет)
Межповерочный интервал [лет]	0,5
Надёжность обеспечения безопасности PFHd [1/h]	3,38 E-09

Механические данные

Материал	полиамид
Вес [kg]	0,295

Дисплей / Элементы управления

Индикация	напряжение зелёный ошибка красный Состояние выхода 2x желтый
-----------	--

**DA102S**

Safety Standstill Monitor

Системы оценки

	Входной сигнал	2x желтый
электрическое подключение		
Электрическое подсоединение	Клеммный блок Phoenix Contact MSTBO	
Принадлежности		
Принадлежности (входят в комплект)	Разъём Combicon с винтовыми клеммами	
Примечания		
Упаковочная величина	[штука]	1