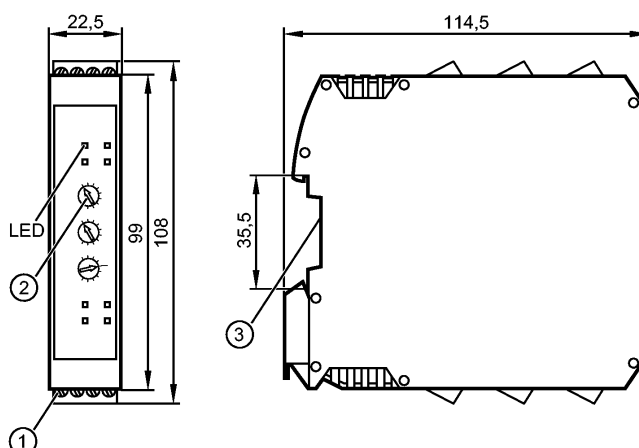


DD111S

Safety speed monitor wind

Системы оценки



- 1: Винтовые клеммники
 2: Поворотный переключатель
 3: Установка на DIN-рейке



Характеристики

Sicherer Drehzahlwächter

Блок оценочной электроники для контроля безопасной скорости

для 2 датчиков с rpr-переключением

Диагностический и аварийный выход

Регулируемый частотный диапазон 0,1...99,9 Гц

Отвечают требованиям стандартов:

EN ISO 13849-1: Категория 4 PL e

IEC 61508: SIL 3

Область применения

Применение

Контроль вращательных или продольных перемещений для соблюдения установленного максимума (превышение скорости)

Электронные данные

Электрическое исполнение	Реле
Рабочее напряжение [V]	19,2...28,8 DC; включая 5 % остаточную пульсацию
Номинальное напряжение [V]	24 DC
Потребление тока [mA]	≤ 125
Класс защиты	II
питание датчика	24 V DC / ≤ 70 mA

Входы

Характеристики входа	Impulseingänge S34, S43: "1": 6 mA / 24 V DC
Настраиваемый частотный диапазон [Гц]	0,1...99,9
Входная частота [Гц]	≤ 2000

Выходы

Выход	2 коммутационных выхода, связанных с безопасностью (плавающие контакты) 1 аварийный выход "Fault/Ошибка" (положительное переключение) 1 диагностический выход "Overspeed/Превышение скорости" (положительное переключение)
Выходные данные	Fehlerausgang "Fault" Y7 und Diagnoseausgang "Overspeed" Y8 ≤ 20 mA, 24 V DC, Spannungsabfall ≤ 2 V DC, kurzschlussfest, nicht-sicher

DD111S

Safety speed monitor wind

Системы оценки

Предельная нагрузка на выход	6 A, 250 V AC / 24 V DC (≥ 6 mA); омическое сопротивление
Защита от короткого замыкания	Контакты должны быть защищены плавкими предохранителями с номинальным током $< 3,6$ A.
Функция переключения	Schaltausgänge 13-14 und 23-24 geöffnet, wenn Eingangsfrequenz/-drehzahl über Schalterpunkt Transistorausgang "Fault" Y7 geöffnet (LOW) bei Gerätefehler oder externem Fehler Transistorausgang "Overspeed" Y8 geöffnet (LOW), wenn Schaltausgänge 13-14 und 23-24 geöffnet sind

Точность/ погрешность

Гистерезис [%]	5
Разрешенная разница в частоте между входами [%]	≤ 10 ($f > 100$ Hz) / ≤ 20 ($f < 100$ Hz)

Время реакции

готовность к работе после подключения питания [ms]	≤ 3000
Время работы в зоне риска (время отклика на неисправности, связанные с безопасностью) [ms]	5,5
Время отклика [мс]	[f sel ≥ 30 Hz]: $t = 8,5 + 400 \times (f \text{ sel} \div f \text{ in})$ [f sel < 30 Hz]: $t = 8,5 + (4500 \div f \text{ in})$

Условия эксплуатации

Температура окружающей среды [°C]	-40...55, соблюдайте свободное место для конвекции (см. инструкцию по эксплуатации)
Температура хранения [°C]	-40...70
Макс. допустимая относительная влажность воздуха [%]	10...95
Высота над уровнем моря [m]	≤ 2000
Степень защиты	IP 20

Классификация безопасности

Срок службы TM (Mission Time) [h]	≤ 175200 , (20 лет)
Надёжность обеспечения безопасности PFHd [1/h]	7.69E-09 / 8.25E-09 / 9.15E-09
Отказоустойчивость оборудования (HFT)	1, Typ B
MTTFd [лет]	528.73 / 496.36 / 451,51
DC/CCF/Cat.	99,0 % / - / -

Механические данные

Материал	полиамид
Монтаж	Рейка TH35 (по стандарту EN 60715)
Вес [kg]	0,302

Дисплей / Элементы управления

Индикация	напряжение зелёный деблокировка желтый Конфигурация синий ошибка красный Состояние выхода 2x зелёный Входной сигнал 2x желтый
-----------	---

электрическое подключение

Электрическое подсоединение	Винтовые клеммники; 0,5...2,5 mm ² (AWG 30...12)
-----------------------------	---

Примечания

**DD111S**

Safety speed monitor wind

Системы оценки

Примечания

Sicherheitskennwerte für 1000 Relaisbetätigungen/Jahr
DC13 (2A), 24VDC / AC15 (1A), 220VAC / AC15 (3A), 220VAC
f sel = выбранная частота (с помощью потенциометра)
f in = частота входного сигнала (от датчиков)
Соответствующий требованиям RoHS

Упаковочная величина

[штука]

1