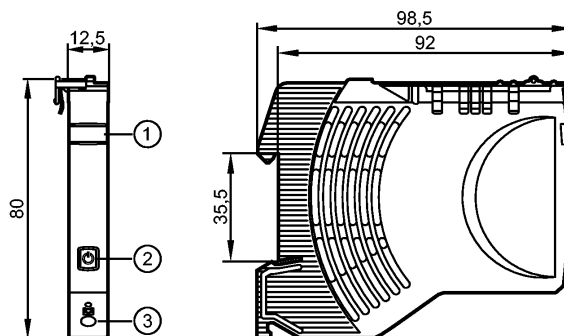


DF1210

Fuse/Standard/24VDC/10A

Системы оценки, блоки питания



- 1: маркер
- 2: ON/OFF/Reset-Taster und Status-LED (Kanal 1)
- 3: Push-In Klemme Ausgang 1



Характеристики

Sicherungsmodul Standard

Номин. ток (Fail Safe Element) 1 x 10 A

для головного модуля DF1100

Область применения

Применение

Leitungsschutz mit Überwachungsfunktion für den 24 V DC Sekundärstromkreis.
Modulare und selektive Absicherung in Maschinen und Anlagen.

Электронные данные

Диапазон напряжения на входе [V] 18...30 DC; по SELV/PELV

Номинальное напряжение [V] 24 DC

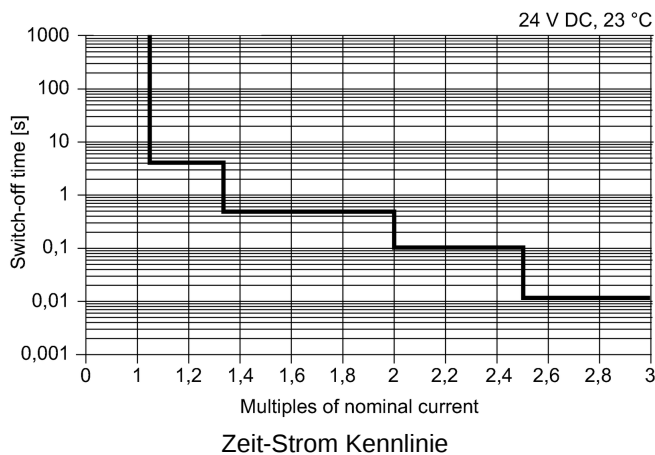
Номин. ток [A] 1 x 10 A

Время работы при отключении питания [ms] 10

Класс защиты III

Ток замкнутой цепи [mA] 5

Ausgangskennlinie



Выходы

Суммарная емкость нагрузки [mF] ≤ 20

Условия эксплуатации

Температура окружающей среды [°C] -25...60

Температура хранения [°C] -40...70

Степень защиты IP 20; спереди

DF1210

Fuse/Standard/24VDC/10A

Системы оценки, блоки питания

Степень загрязнения	2
---------------------	---

Испытания / одобрения

Электромагнитная совместимость	EN 61000-6-3 EN 61000-6-2	/ Излучение помех / Помехоустойчивость
--------------------------------	------------------------------	---

Механические данные

Монтаж	Рейка TH35 (по стандарту EN 60715)
Вес [kg]	0,069

Дисплеи / Элементы управления

Функции дисплея	LED	Состояние - Светодиод
-----------------	-----	-----------------------

электрическое подключение

Электрическое подсоединение	Push-In Klemmen; Kontakthebel/-leiste
-----------------------------	---------------------------------------

Назначение жил кабеля при подключении

