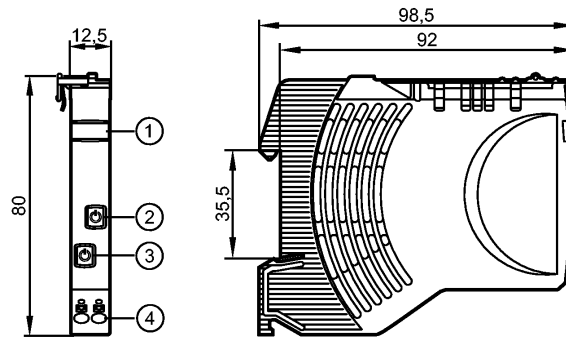


DF1214

Fuse/Standard/24VDC/2x4A

Системы оценки, блоки питания



- 1: маркер
- 2: ON/OFF/Reset-Taster und Status-LED (Kanal 2)
- 3: ON/OFF/Reset-Taster und Status-LED (Kanal 1)
- 4: Push-In Klemmen Ausgänge 1/2



Характеристики

Sicherungsmodul Standard

Номинальный ток (Fail Safe Element) 2 x 4 A

для головного модуля DF1100

Область применения

Применение

Leitungsschutz mit Überwachungsfunktion für den 24 V DC Sekundärstromkreis.
Modulare und selektive Absicherung in Maschinen und Anlagen.

Электронные данные

Диапазон напряжения на входе [V] 19,2...30 DC; по SELV/PELV

Номинальное напряжение [V] 24 DC

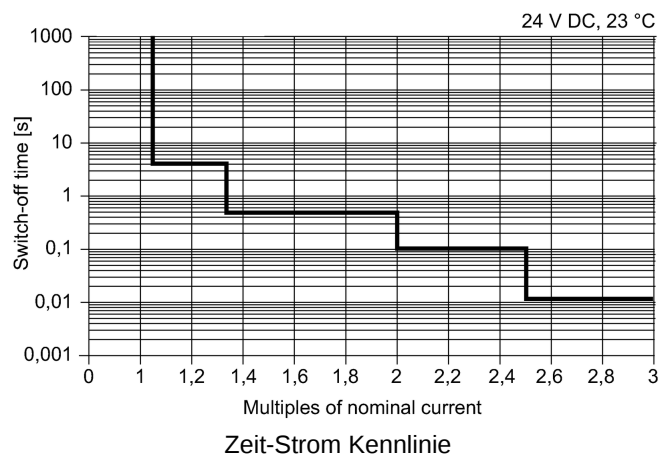
Номинальный ток [A] 2 x 4 A

Время работы при отключении питания [ms] 10

Класс защиты III

Ток замкнутой цепи [mA] 8

Ausgangskennlinie



Выходы

Суммарная емкость нагрузки [mF] ≤ 15

Условия эксплуатации

Температура окружающей среды [°C] -25...60

Температура хранения [°C] -40...70

DF1214

Fuse/Standard/24VDC/2x4A

Системы оценки, блоки питания

Степень защиты	IP 20; спереди
Степень загрязнения	2

Испытания / одобрения

Электромагнитная совместимость	EN 61000-6-3 EN 61000-6-2	/ Излучение помех / Помехоустойчивость
--------------------------------	------------------------------	---

Механические данные

Монтаж	Рейка TH35 (по стандарту EN 60715)
Вес [kg]	0,075

Дисплей / Элементы управления

Функции дисплея	LED	Светодиоды состояния
-----------------	-----	----------------------

электрическое подключение

Электрическое подсоединение	Push-In Klemmen; Kontakthebel/-leiste
-----------------------------	---------------------------------------

Назначение жил кабеля при подключении

