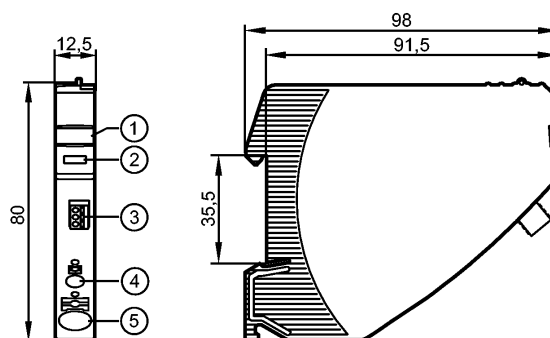


DF2100

Fuse/IO-Link/24VDC/Module

Системы оценки, блоки питания



- 1: маркер
- 2: Состояние - Светодиод
- 3: Push-In Klemmen IO-Link
- 4: Push-In Klemme 0 V
- 5: Push-In Klemme 24 V DC



Характеристики

Головной модуль, IO-Link

Входной ток (макс. суммарный ток) 40 A

für Sicherungsmodule DF22xx

Область применения

Применение

Leitungsschutz mit Überwachungsfunktion für den 24 V DC Sekundärstromkreis.
 Modulare und selektive Absicherung in Maschinen und Anlagen.
 Über IO-Link Erkennung der Auslörsache sowie Strom- und Spannungsmessung
 in jedem Kanal.

Электронные данные

Диапазон напряжения на входе [V]	19,2...30 DC; по SELV/PELV
Номинальное напряжение [V]	24 DC
Защита от переплюсовки	да
Время работы при отключении питания [ms]	10
Класс защиты	III
Входной ток [A]	40
Ток замкнутой цепи [mA]	10
Anzahl Sicherungsmodule	≤ 8

Условия эксплуатации

Температура окружающей среды [°C]	-25...60
Температура хранения [°C]	-40...70
Степень защиты	IP 20; спереди
Степень загрязнения	2

Испытания / одобрения

Электромагнитная совместимость	EN 61000-6-3 / Излучение помех EN 61000-6-2 / Помехоустойчивость
--------------------------------	---

Механические данные

Монтаж	Рейка TH35 (по стандарту EN 60715)
Вес [kg]	0,078

Дисплей / Элементы управления

DF2100

Fuse/IO-Link/24VDC/Module

Системы оценки, блоки питания

Функции дисплея

LED

Состояние - Светодиод

электрическое подключение

Электрическое подсоединение

Push-In Klemmen; Kontakthebel/-leiste

Назначение жил кабеля при подключении

