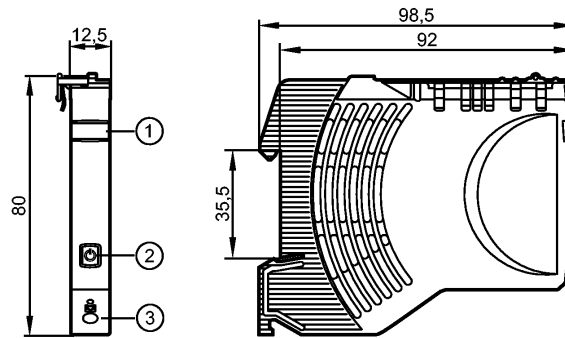


**DF2208**

Fuse/IO-Link/24VDC/8A

Системы оценки, блоки питания



- 1: маркер
- 2: ON/OFF/Reset-Taster und Status-LED (Канал 1)
- 3: Push-In Klemme Ausgang 1



**Характеристики**

Sicherungsmodul IO-Link

Номинальный ток (Fail Safe Element) 1 x 8 A

для головного модуля DF2100

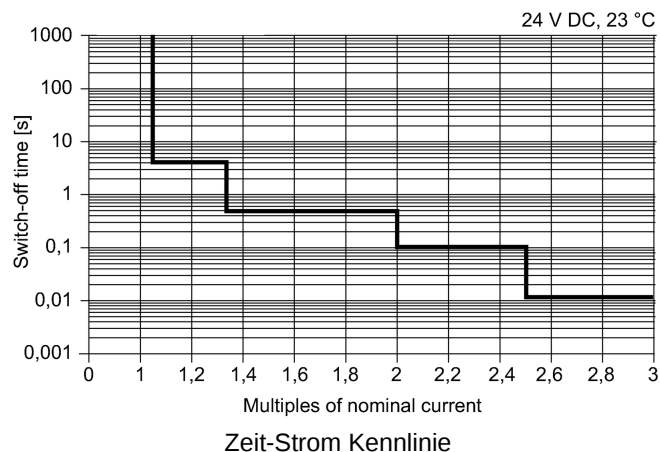
**Область применения**

Применение: Leitungsschutz mit Überwachungsfunktion für den 24 V DC Sekundärstromkreis. Modulare und selektive Absicherung in Maschinen und Anlagen. Über IO-Link Erkennung der Auslörsache sowie Strom- und Spannungsmessung in jedem Kanal.

**Электронные данные**

Диапазон напряжения на входе [V]	18...30 DC; no SELV/PELV
Номинальное напряжение [V]	24 DC
Номинальный ток [A]	1 x 8 A
Время работы при отключении питания [ms]	10
Класс защиты	III
Ток замкнутой цепи [mA]	< 10

Ausgangskennlinie



**Выходы**

Суммарная емкость нагрузки [mF] ≤ 20

**Условия эксплуатации**

Температура окружающей среды [°C] -25...60

## DF2208

Fuse/IO-Link/24VDC/8A

Системы оценки, блоки питания

Температура хранения	[°C]	-40...70
Степень защиты		IP 20; спереди
Степень загрязнения		2

### Испытания / одобрения

Электромагнитная совместимость	EN 61000-6-3 EN 61000-6-2	/ Излучение помех / Помехоустойчивость
--------------------------------	------------------------------	---

### Механические данные

Монтаж		Рейка TH35 (по стандарту EN 60715)
Вес	[kg]	0,071

### Дисплеи / Элементы управления

Функции дисплея	LED	Состояние - Светодиод
-----------------	-----	-----------------------

### электрическое подключение

Электрическое подсоединение		Push-In Klemmen; Kontakthebel/-leiste
-----------------------------	--	---------------------------------------

### Назначение жил кабеля при подключении

