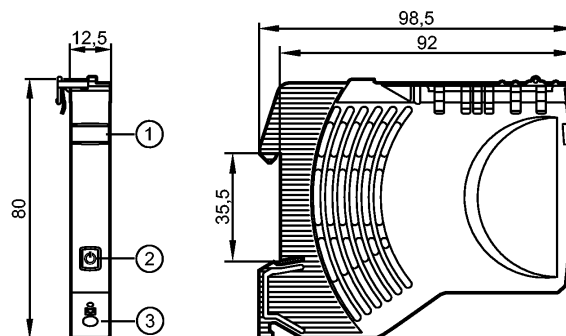


DF2210

Fuse/IO-Link/24VDC/10A

Системы оценки, блоки питания



- 1: маркер
- 2: ON/OFF/Reset-Taster und Status-LED (Канал 1)
- 3: Push-In Klemme Ausgang 1



Характеристики

Сicherungsmo ду IO-Link

Номинальный ток (Fail Safe Element) 1 x 10 A

для головного модуля DF2100

Область применения

Применение

Линейная защита с функцией мониторинга для цепи 24 В DC вторичного тока. Модульная и селективная защита в машинах и установках. Через IO-Link обнаружение причины срабатывания, а также измерение тока и напряжения в каждом канале.

Электронные данные

Диапазон напряжения на входе [V] 18...30 DC; no SELV/PELV

Номинальное напряжение [V] 24 DC

Номинальный ток [A] 1 x 10 A

Время работы при отключении питания [ms] 10

Класс защиты III

Ток замкнутой цепи [mA] < 10

Аусgangskennlinie



Выходы

Суммарная емкость нагрузки [mF] ≤ 20

Условия эксплуатации

Температура окружающей среды [°C] -25...60

DF2210

Fuse/IO-Link/24VDC/10A

Системы оценки, блоки питания

Температура хранения	[°C]	-40...70
Степень защиты		IP 20; спереди
Степень загрязнения		2

Испытания / одобрения

Электромагнитная совместимость	EN 61000-6-3 EN 61000-6-2	/ Излучение помех / Помехоустойчивость
--------------------------------	------------------------------	---

Механические данные

Монтаж		Рейка TH35 (по стандарту EN 60715)
Вес	[kg]	0,071

Дисплеи / Элементы управления

Функции дисплея	LED	Состояние - Светодиод
-----------------	-----	-----------------------

электрическое подключение

Электрическое подсоединение		Push-In Klemmen; Kontakthebel/-leiste
-----------------------------	--	---------------------------------------

Назначение жил кабеля при подключении

