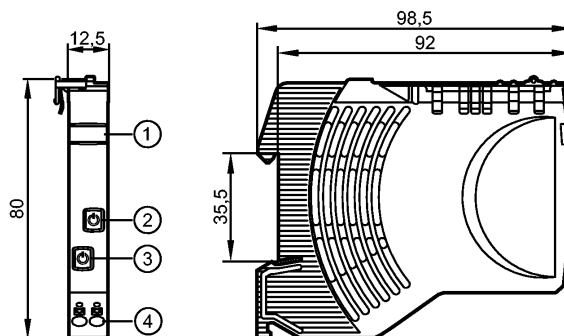


DF2212

Fuse/IO-Link/24VDC/2x2A

Системы оценки, блоки питания



- 1: маркер
- 2: ON/OFF/Reset-Taster und Status-LED (Kanal 2)
- 3: ON/OFF/Reset-Taster und Status-LED (Kanal 1)
- 4: Push-In Klemmen Ausgänge 1/2



Характеристики

Sicherungsmodul IO-Link

Номинальный ток (Fail Safe Element) 2 x 2 A

для головного модуля DF2100

Область применения

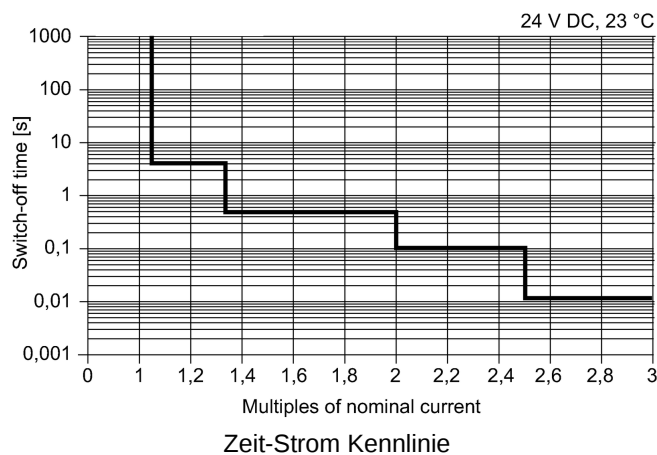
Применение

Leitungsschutz mit Überwachungsfunktion für den 24 V DC Sekundärstromkreis.
 Modulare und selektive Absicherung in Maschinen und Anlagen.
 Über IO-Link Erkennung der Auslörsache sowie Strom- und Spannungsmessung in jedem Kanal.

Электронные данные

Диапазон напряжения на входе [V]	19,2...30 DC; по SELV/PELV
Номинальное напряжение [V]	24 DC
Номинальный ток [A]	2 x 2 A
Время работы при отключении питания [ms]	10
Класс защиты	III
Ток замкнутой цепи [mA]	8

Ausgangskennlinie



Выходы

Суммарная емкость нагрузки [mF]	≤ 10
---------------------------------	------

Условия эксплуатации

Температура окружающей среды [°C]	-25...60
-----------------------------------	----------

DF2212

Fuse/IO-Link/24VDC/2x2A

Системы оценки, блоки питания

Температура хранения	[°C]	-40...70
Степень защиты		IP 20; спереди
Степень загрязнения		2

Испытания / одобрения

Электромагнитная совместимость	EN 61000-6-3 EN 61000-6-2	/ Излучение помех / Помехоустойчивость
--------------------------------	------------------------------	-------------------------------------------

Механические данные

Монтаж		Рейка TH35 (по стандарту EN 60715)
Вес	[kg]	0,075

Дисплеи / Элементы управления

Функции дисплея	LED	Светодиоды состояния
-----------------	-----	----------------------

электрическое подключение

Электрическое подсоединение		Push-In Klemmen; Kontakthebel/-leiste
-----------------------------	--	---------------------------------------

Назначение жил кабеля при подключении

