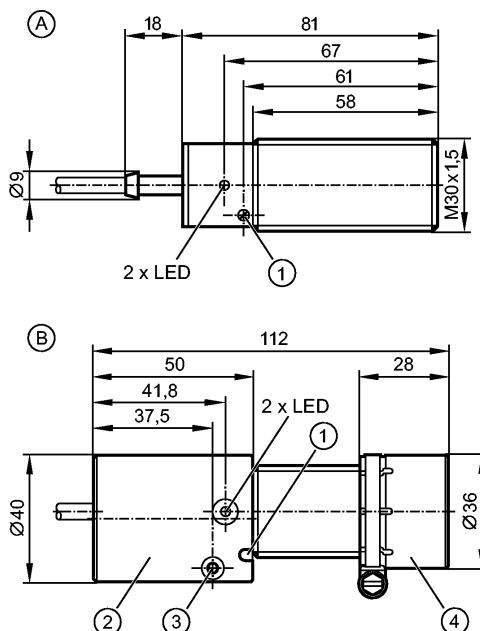


**более недоступно - архивная позиция**

**Доступна новая генерация: DI103A  
 Артикул был снят с производства с 31.03.2017**



- A: Датчик
- B: Датчик с защитным кожухом
- 1: с потенциометром
- 2: защитный корпус для кабеля
- 3: зажимный винт
- 4: противоударный защитный корпус для датчика

CE

**Характеристики**

Компактный датчик скорости вращения M30
DIA
M30 x 1,5
Кабель
Сертификат АТЕХ
группа II, категория 3D
Индуктивный датчик
Расстояние срабатывания 10 mm [f]
установка заподлицо

**Область применения**

Применение	простая система обработка угловых и линейных перемещений для мониторинга пороговых значений; блокировки
Функция переключения	выход замкнут при подаче напряжения, а также если актуальная частота > установленной частоты
Электрическое исполнение	AC/DC
Коммутационный выход	NO

**Электронные данные**

Номинальное напряжение [V]	20...250 AC/DC (45...65 Hz, AC)
Защита от перепутывания полярности	да

**DI003A**

DIA2010-ZROA/3D

Системы оценки, блоки питания

Класс защиты	II
<b>Выходы</b>	
Транзистор	
Номинальный ток длительной нагрузки [mA]	200 AC / 100 DC
Номинальный (максимальный) ток [mA]	$\hat{i}$ : 2,2 A (20 ms / 0,5 Hz)
Минимальная нагрузка по току [mA]	> 6
Остаточный ток [mA]	< 1,5
Падение напряжения [V]	< 6,5
Защита от короткого замыкания	нет
Защита от перегрузок по току	нет
<b>Диапазон контроля</b>	
Расстояние срабатывания [mm]	10, без защитного кожуха [f], с защитным кожухом [nf] 7 мм
Реальное расстояние срабатывания (Sr) [mm]	10 ± 10 %; без защитного кожуха [b]
Рабочее расстояние срабатывания [mm]	0...5; с защитным корпусом [nf]
Поправочные коэффициенты	углеродистая сталь (St37) = 1 / V2A (нерж. сталь) пригл. 0,7 / Ms (латунь) пригл. 0,5 / Al (алюминий) пригл. 0,4 / Cu пригл. 0,3
<b>Диапазон измерения / настройки</b>	
Настройка параметров в пределах [имп./мин.]	5...300
Настройка точки переключения	многооборотный переменный резистор (потенциометр)
Гистерезис [% от Sp]	10
Задержка при запуске [s]	12 *)
<b>Время реакции</b>	
Частота снижения сигнала (макс.) [имп./мин.]	1500
<b>Условия эксплуатации</b>	
Температура окружающей среды [°C]	-20...50
Степень защиты	IP 67
<b>Испытания / одобрения</b>	
Маркировка прибора	Ⓔ II 3D Ex tc IIIC T80°C Dc IP67 U ***)
Электромагнитная совместимость	EN 60947-5-2
<b>Классификация безопасности</b>	
MTTF [a]	347
<b>Механические данные</b>	
Тип монтажа	установка заподлицо
Материал	латунь покрытая специальным слоем; PBT (полибутилентерефталат); PPE; TPE-U
Вес [kg]	0,358
<b>Дисплей / Элементы управления</b>	
Индикация состояния выхода LED	зелёный
<b>электрическое подключение</b>	
Электрическое подсоединение	Кабель PVC (поливинилхлорид) / 2 м; 2 x 0,5 mm <sup>2</sup>

## DI003A

DIA2010-ZROA/3D

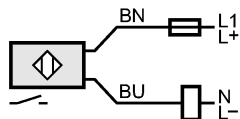
Системы оценки, блоки питания

### Назначение жил кабеля при подключении

Цвета жил

BN коричневый

BU синий



Примечание: миниатюрный предохранитель по стандарту IEC60127-2 лист 1,  $\leq 2$  А (быстродействующий)

Предохранитель должен находиться за пределами взрывоопасной зоны.

Принадлежности	
Принадлежности (входят в комплект)	2 крепёжные гайки; Защитный кожух; Монтажный адаптер
Примечания	
Примечания	<p>*) typisch Рекомендуем проверить прибор на функциональность после короткого замыкания. ***) только в сочетании с защитным кожухом</p>
Упаковочная величина [штука]	1

ifm electronic gmbh • Адрес : Friedrichstraße 1 • 45128 Essen — Компания оставляет за собой право вносить изменения без предварительного уведомления! — SU — DI003A — 31.08.2012

**более недоступно - архивная позиция**

**Доступна новая генерация: DI103A**  
**Артикул был снят с производства с 31.03.2017**