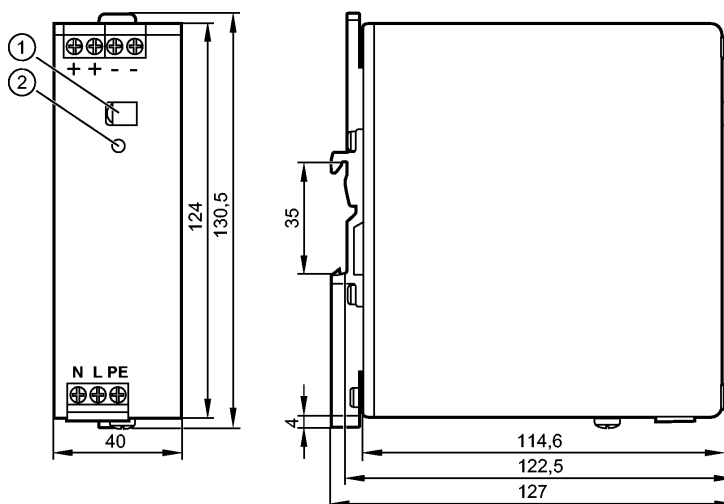


DN4012

PSU-1AC/24VDC-5A

Системы оценки, блоки питания



1: Потенциометр 24...28 V DC
2: LED DC ok



Характеристики

Блок питания 24 V DC, импульсный

Выходная мощность 120 W

импульсный блок питания

Регулируемый выходной ток 5 A

Область применения

Применение регулируемый блок питания для датчиков, приводов, преобразователей и ПЛК

Электронные данные

Диапазон напряжения на входе [V]	100...120 AC; ± 10 % / 200...240 AC; ± 10 %; automatische Bereichsumschaltung
Номинальное напряжение [V]	115 / 230 AC
Частотный диапазон [Hz]	47...64
Номинальная частота [Hz]	50 / 60
Выходное напряжение [V]	24...28 DC; регулируемый; выходное напряжение SELV, PELV
Выходной ток [A]	5 (24 V DC) / 4,3 (28 V DC)
Пик выходного тока [A]	6 (24 V DC) / 5,1 (28 V DC)
Выходная мощность [W]	120
Максимальная выходная мощность [W]	144; ≤ 45 °C разрешено постоянно; > 45 °C < 1 минута каждые 10 минут
Коэффициент мощности	0,56 (120 V AC; 60 Hz) / 0,47 (230 V AC; 50 Hz)
Резерв мощности [%]	20
Остаточная пульсация [mVpp]	< 50
Пиковый ток при включении [A]	3 (120 V AC; 60 Hz) / 3 (230 V AC; 50 Hz)
Einschaltstrombegrenzung	да
КПД [%]	89,4 (120 V AC; 60 Hz) / 90,2 (230 V AC; 50 Hz)
Защита от короткого замыкания	да
Защита от перегрузок по току	да
допустимая перегрузка	постоянный выходной ток
Защита от перенапряжения [V]	< 39 DC
Übertemperaturschutz	да
Защита внешнего входа	≤ B-10 A / ≤ C-6 A

DN4012

PSU-1AC/24VDC-5A

Системы оценки, блоки питания

Допустимые отклонения от номинальных значений параметров [W/K]

Время работы при отключении питания [ms]

Класс защиты

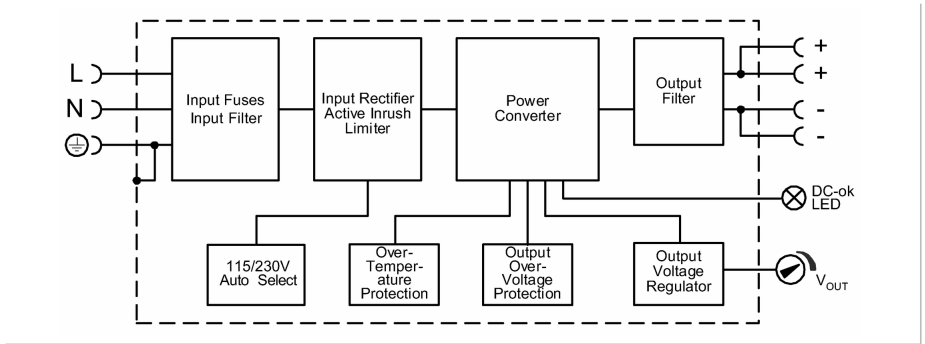
Входной ток [A]

Потери мощности [W]

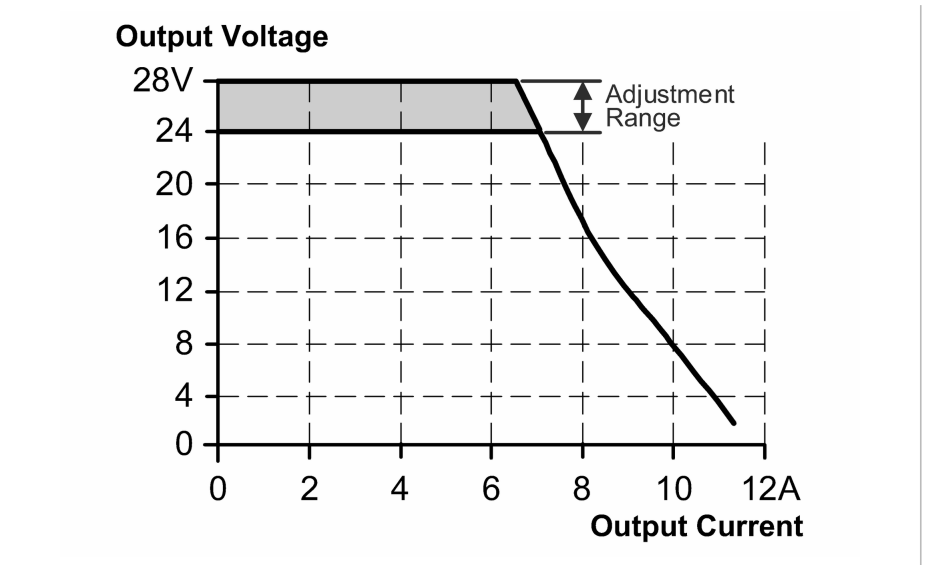
Защита обратного напряжения [V]

	3 (60...70 °C)
	80 (120 V AC; 60 Hz) / 78 (230 V AC; 50 Hz)
	I (IEC 61140)
	2,05 (120 V AC; 60 Hz) / 1,23 (230 V AC; 50 Hz)
	14,5 (120 V AC; 60 Hz) / 13,2 (230 V AC; 50 Hz)
	≤ 35 DC

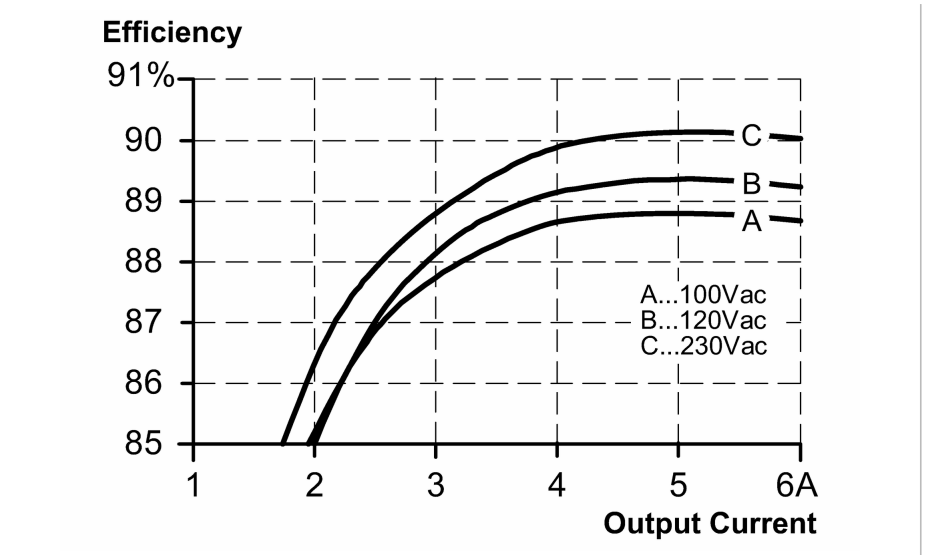
Блок диаграмм



Ausgangskennlinie



Кеннлине для Wirkungsgrad / Verlustleistung



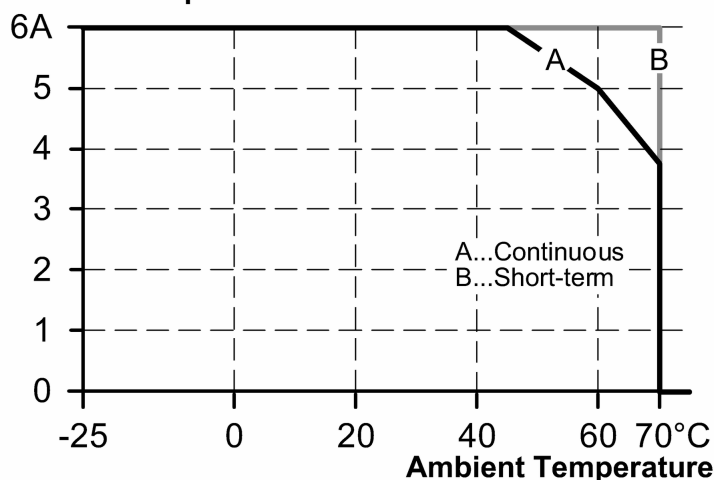
DN4012

PSU-1AC/24VDC-5A

Системы оценки, блоки питания

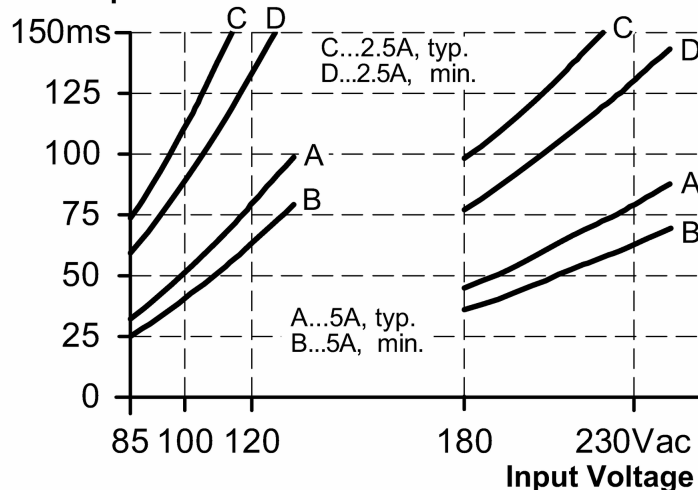
Kennlinie für Derating

Allowed Output Current at 24V



Kennlinie für
Netzausfallüberbrückungszeit

Hold-up Time at 24V



Выходы

Параллельное соединение выходов

нет

Serienschaltung von Ausgängen

да

Условия эксплуатации

Температура окружающей среды [°C]

-25...70, соблюдайте свободное место для конвекции (см. инструкцию по эксплуатации)

Температура хранения [°C]

-40...85

Макс. допустимая относительная влажность воздуха [%]

95, (IEC 60068-2-30)

Степень защиты

IP 20; согласно EN 60529

Степень загрязнения

2; (IEC 62103) токопроводящее загрязнение не допускается

Испытания / одобрения

Электромагнитная совместимость

EN 61000-6-1
EN 61000-6-2
EN 61000-6-4

UL

UL 508 (Приборы промышленных систем управления и установок)

Ударопрочность

IEC 60068-2-27 30 g (6 ms) / 20 g (11 ms)

Виброустойчивость

IEC 60068-2-6 ±1,6 mm (2...25 Hz) / 2 g (17,8...500 Hz)



DN4012

PSU-1AC/24VDC-5A

Системы оценки, блоки питания

MTBF [h]	869000
----------	--------

Механические данные

Материал	стальной лист
Монтаж	Рейка TH35 (по стандарту EN 60715)
Вес [kg]	0,606

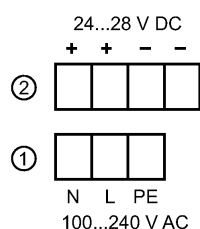
Дисплеи / Элементы управления

Индикация	DC-ок 1 светодиод
-----------	-------------------

электрическое подключение

Электрическое подсоединение	Винтовые клеммники
-----------------------------	--------------------

Назначение жил кабеля при подключении



- 1: первичный
- 2: вторичный

Примечания

Примечания	Serienschaltung von Ausgängen gilt nur für gleiche Geräte bis max. 150 V DC Gesamtspannung In 100 V AC Netzen und dauerhaft P > 120 W kann es zur thermischen Abschaltung kommen
------------	-------------------------------------------------------------------------------------------------------------------------------------------------------------------------------------

Упаковочная величина [штука]	1
------------------------------	---