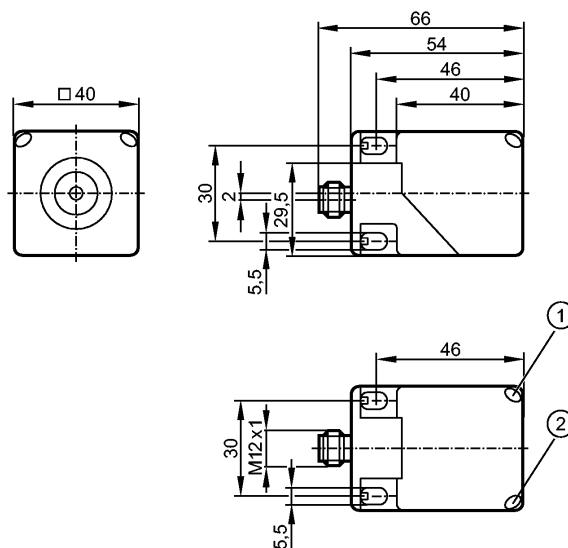


DTA201

DTSLF MCROASUS01

системы идентификации



1: Светодиод желтый/ красный

2: Зелёный светодиод



Характеристики

Считывающая головка

Прямоугольный корпус, пластмасса

с встроенным профилем AS-i ведомого устройства 7.3

Разъём M12

Ориентация чувствительной поверхности

установка заподлицо

Область применения

Применение

Выявление объекта на конвейере;
suitable for travel speeds up to 0.5 м/с

Электрическое исполнение

AS-i

Электронные данные

Рабочее напряжение [V]

26,5...31,6 DC (AS-i) ¹⁾

Потребление тока [mA]

≤ 75

Класс защиты

III

Рабочая частота [kHz]

125

Диапазон контроля

Скорость передвижения * [м/с]

Считывание: ≤ 0.5 (расстояние до ID-транспондера: 30 мм)

Расстояние до идент.бирки * [мм]

считывание: ≤ 55 (статическое)

Расстояние между считывающим и считывающим датчиками ** [мм]

≥ 150 сбоку / фронтально

Расстояние между считывающим и записывающим датчиками** [мм]

≥ 300 сбоку / фронтально

Диапазон измерения / настройки

Область значений [Bit]

16 бит (15 бит ID, 1 бит сообщение)

Условия эксплуатации

Температура окружающей среды [°C]

-20...60

Температура хранения [°C]

-25...80

DTA201

DTSLF MCROASUS01

системы идентификации

Степень защиты	IP 67 / IP 69K
----------------	----------------

Испытания / одобрения

Электромагнитная совместимость	EN 50295	(1999-03)
Ударопрочность	EN 60068-2-29:	40 g (6 ms)
	EN 60068-2-27:	50 g (11 ms)
Вибропрочность	EN 60068-2-6:	20 g (10...55 Hz)

Классификация безопасности

MTTF [a]	456
----------	-----

AS-i классификация

AS-i профиль	7.3
Конфигурация входов/выходов [Hex]	7
Идентификационный код [Hex]	3
AS-i сертификат	87202

Механические данные

Тип монтажа	установка заподлицо
Материал	полиамид
Вес [kg]	0,206

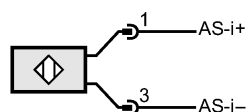
Дисплеи / Элементы управления

Индикация	3 светодиода зеленый: рабочее напряжение желтый: транспондер считан красный: ошибка связи AS-i
-----------	---

электрическое подключение

Электрическое подсоединение	Разъём M12; Поворачиваемый, фиксируется защелкой
-----------------------------	--

Назначение жил кабеля при подключении



Примечания

Примечания	*) для транспондера E80318 Расстояние до других ID-меток см. в соответствующих тех. данных (E803xx) **) для головки чтения/записи DTA200 и считывающей головки DTA201 Singapur: Nur für den Export. Keine Betriebszulassung für Singapur.
------------	--

Упаковочная величина [штука]	1
------------------------------	---