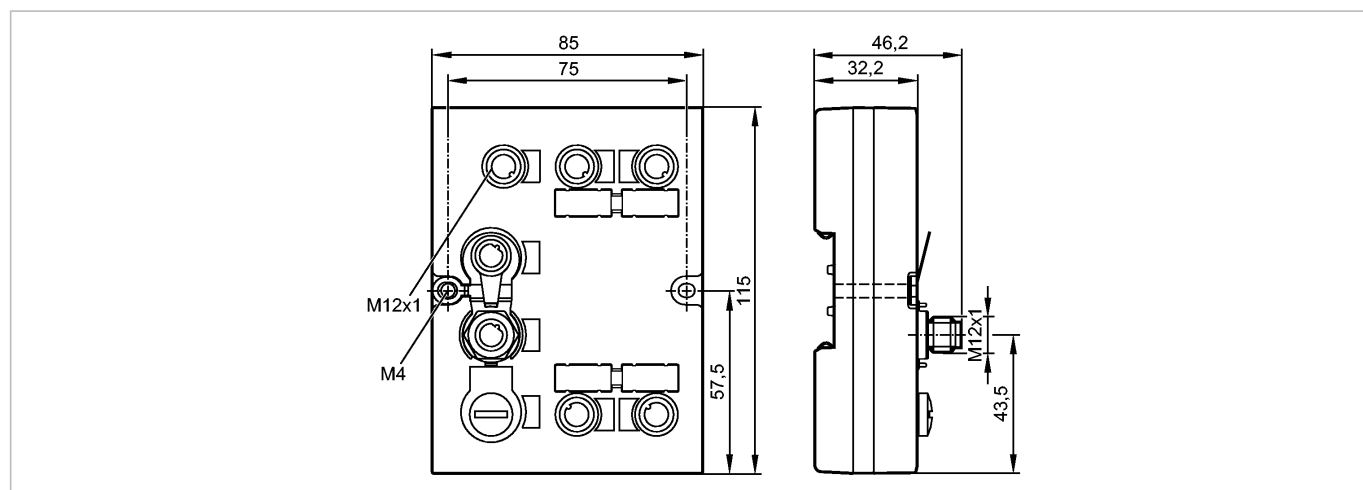


DTE101

DTELF/HFABRWPNU00

системы идентификации



Характеристики

Оценочная электроника RFID

до 4 головок чтения / записи типа ANT41x/ANT51x

Область применения

Применение: Оценочная электроника RFID с интерфейсом PROFINET-IO

Электронные данные

Рабочее напряжение [V]	18...30 DC
Потребление тока [mA]	< 3000

Выходы

Выход	4 комм.выходы
Макс. допустимая токовая нагрузка на каждый выход [mA]	500 (IO 1,2); 1000 (IO 3,4)

интерфейсы

настройка параметров интерфейса	Ethernet
Рабочий интерфейс	PROFINET-IO
IP-адрес	192.168.0.79
маска подсети	255.255.255.0
IP - адрес шлюза	192.168.0.100

Условия эксплуатации

Температура окружающей среды [°C]	-20...60
Температура хранения [°C]	-20...85
Степень защиты	IP 67

Испытания / одобрения

MTTF [лет]	108,28
Ударопрочность	IEC 60068-2-27 15 g (11 ms)
Вибропрочность	IEC 60028-2-6 ±1.6 мм (17...18 Гц) / 2 g (10...150 Гц)

Механические данные

Материал	Верхняя часть: PA Grivory GV5H оранжевый; Верхняя часть: TPE; нижняя часть: GD-ALSi12
Вес [kg]	0,383

Дисплей / Элементы управления

DTE101

DTELF/HFABRWPNU00

системы идентификации

Индикация

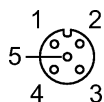
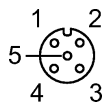
Блок питания	светодиод 1 x зеленый; 1 x желтый
PROFINET-IO	2 x светодиод красный/зеленый
Ethernet	светодиод 1 x зеленый; 1 x желтый
Входы / выходы	светодиод 1 x зеленый; 1 x желтый

электрическое подключение

Электрическое подсоединение

Разъём M12

Назначение жил кабеля при подключении



Подключение питания M12:

1:	24 V DC
2:	n.c.
3:	0 V
4:	n.c.
5:	n.c.

Ethernet Port 1/2:

1:	TD+
2:	RD+
3:	TD-
4:	RD-

IO 1...4:

1:	L+
2:	IN (I/Q)
3:	L-
4:	OUT (C/Qo); IN (C/Qi)
5:	n.c.

Принадлежности

Принадлежности (входят в комплект)

Колпачок M12 (E73004)

Примечания

Упаковочная величина

[штука]

1