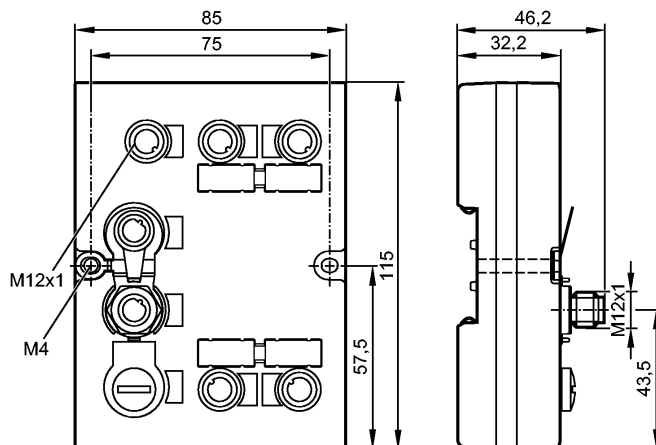


**DTE102**

DTELF/HFABRWEIUS00

системы идентификации



**Характеристики**

Оценочная электроника RFID

до 4 головок чтения / записи типа ANT41x/ANT51x

**Область применения**

Применение

RFID Auswerteeinheit mit EtherNet/IP-Schnittstelle

**Электронные данные**

Рабочее напряжение	[V]
Потребление тока	[mA]

18...30 DC
< 3000

**Выходы**

Выход	
Макс. допустимая токовая нагрузка на каждый выход	[mA]

4 комм.выходы

500 (IO 1,2); 1000 (IO 3,4)

**интерфейсы**

настройка параметров интерфейса	
Рабочий интерфейс	
IP-адрес	
маска подсети	
IP - адрес шлюза	

Ethernet
EtherNet/IP
192.168.0.79
255.255.255.0
192.168.0.100

**Условия эксплуатации**

Температура окружающей среды	[°C]
Температура хранения	[°C]
Степень защиты	

-20...60
-20...85
IP 67

**Испытания / одобрения**

MTTF	[лет]
Ударпрочность	
Вибропрочность	

108,28
IEC 60068-2-27 15 g (11 ms)
IEC 60028-2-6 ±1.6 мм (17...18 Гц) / 2 g (10...150 Гц)

**Механические данные**

Материал	
Вес	[kg]

Верхняя часть: PA Grivory GV5H оранжевый; Верхняя часть: TPE; нижняя часть: GD-ALSi12  
0,381

**Дисплей / Элементы управления**



**DTE102**

DTELF/HFABRWEIFUS00

системы идентификации

Индикация

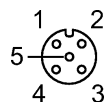
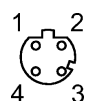
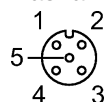
Блок питания светодиод 1 x зеленый; 1 x желтый  
 EtherNet/IP 2 x светодиод красный/зеленый  
 Ethernet светодиод 1 x зеленый; 1 x желтый  
 Входы / выходы светодиод 1 x зеленый; 1 x желтый

**электрическое подключение**

Электрическое подсоединение

Разъём M12

**Назначение жил кабеля при подключении**



Подключение питания M12:

1: 24 V DC  
 2: n.c.  
 3: 0 V  
 4: n.c.  
 5: n.c.

Ethernet Port 1/2:

1: TD+  
 2: RD+  
 3: TD-  
 4: RD-

IO 1...4:

1: L+  
 2: IN (I/Q)  
 3: L-  
 4: OUT (C/Qo); IN (C/Qi)  
 5: n.c.

**Принадлежности**

Принадлежности (входят в комплект)

Колпачок M12 (E73004)

**Примечания**

Упаковочная величина

[штука]

1