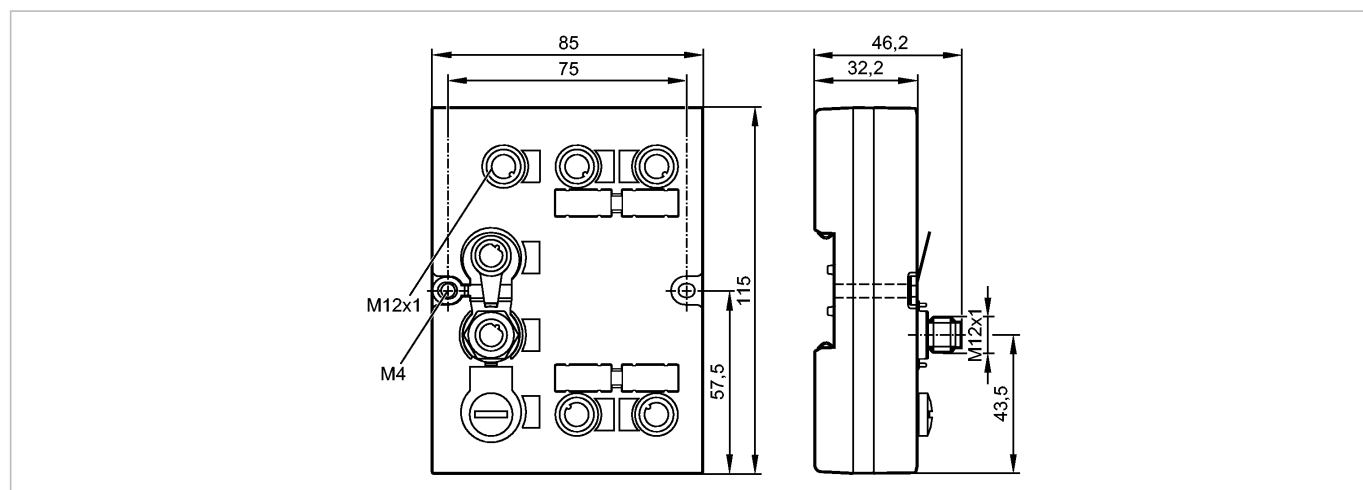


**DTE104**

DTELF/HFABRWENUS00

системы идентификации



**Характеристики**

Оценочная электроника RFID

до 4 головок чтения / записи типа ANT41x/ANT51x

**Область применения**

Применение: RFID Auswerteeinheit mit Ethernet TCP/IP-Schnittstelle

**Электронные данные**

Рабочее напряжение [V]: 18...30 DC

Потребление тока [mA]: < 3000

**Выходы**

Выход: 4 комм. выходы

Макс. допустимая токовая нагрузка на каждый выход [mA]: 500 (IO 1,2); 1000 (IO 3,4)

**Интерфейсы**

настройка параметров интерфейса: Ethernet

Рабочий интерфейс: Ethernet TCP/IP; Встроенный агент LineRecorder

IP-адрес: 192.168.0.79

маска подсети: 255.255.255.0

IP - адрес шлюза: 192.168.0.100

**Условия эксплуатации**

Температура окружающей среды [°C]: -20...60

Температура хранения [°C]: -20...85

Степень защиты: IP 67

**Испытания / одобрения**

MTTF [лет]: 108,28

Ударопрочность: IEC 60028-2-27 15 g (11 ms)

Вибропрочность: IEC 60028-2-6 ±1.6 mm (17...18 Гц) / 2 g (10...150 Гц)

**Механические данные**

Материал: Верхняя часть: PA Grivory GV5H оранжевый; Верхняя часть: TPE; нижняя часть: GD-ALSi12

Вес [kg]: 0,38

**Дисплей / Элементы управления**

## DTE104

DTELF/HFABRWENUS00

системы идентификации

Индикация

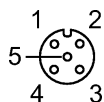
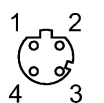
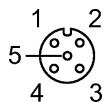
Блок питания светодиод 1 x зеленый; 1 x желтый  
 Ethernet TCP/IP 2 x светодиод красный/зеленый  
 Ethernet светодиод 1 x зеленый; 1 x желтый  
 Входы / выходы светодиод 1 x зеленый; 1 x желтый

### электрическое подключение

Электрическое подсоединение

Разъём M12

#### Назначение жил кабеля при подключении



#### Подключение питания M12:

1: 24 V DC  
 2: n.c.  
 3: 0 V  
 4: n.c.  
 5: n.c.

#### Ethernet Port 1/2:

1: TD+  
 2: RD+  
 3: TD-  
 4: RD-

#### IO 1...4:

1: L+  
 2: IN (I/Q)  
 3: L-  
 4: OUT (C/Qo); IN (C/Qi)  
 5: n.c.

### Принадлежности

Принадлежности (входят в комплект)

Колпачок M12 (E73004)

### Примечания

Упаковочная величина

[штука]

1