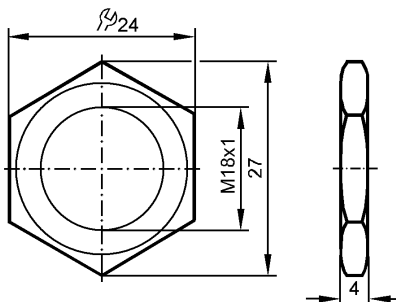


E10026

NUT M18X1 PBTB 2 PIECES

Принадлежности



Характеристики

полимерные шайбы

M18 x 1

Механические данные

Материал поликарбонат

Вес [kg] 0,003

Примечания

Упаковочная величина [штука] 2