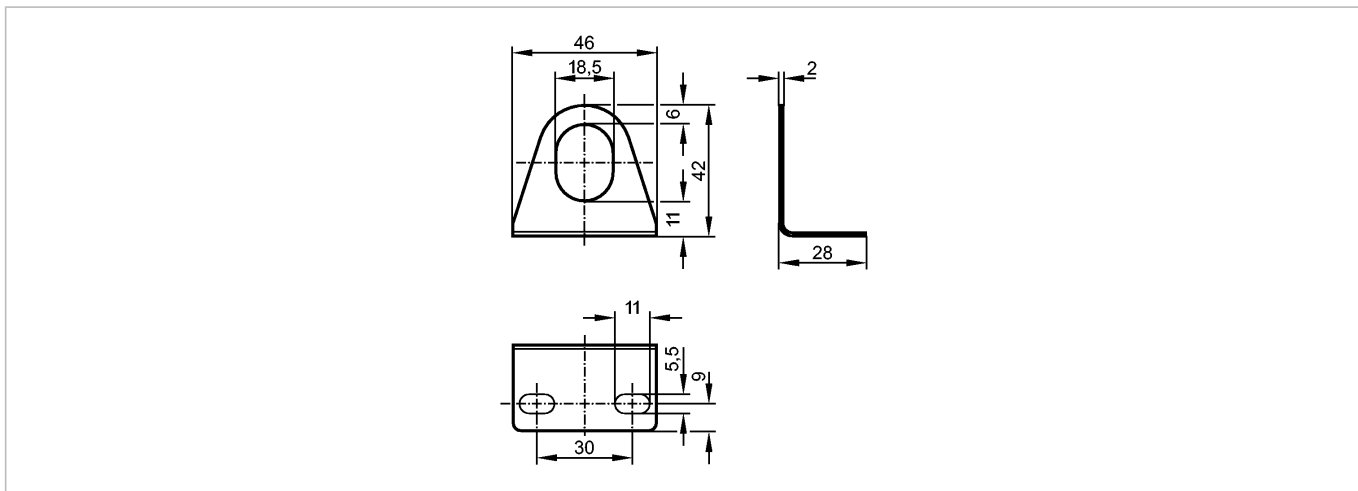


**E10736**

ANGLE BRACKET M18

Принадлежности



**Характеристики**

Угловой кронштейн

**Механические данные**

Исполнение	для типов M18
Материал	нерж. сталь V2A (1.4301)
Вес [kg]	0,04

**Принадлежности**

Принадлежности (входят в комплект)	2 стопорные шайбы (оцинкованная сталь); Ø 18 мм (для датчика M18)
------------------------------------	---

**Примечания**

Упаковочная величина [штука]	1
------------------------------	---